



**MANITOU NORTH AMERICA, INC.**

6401 IMPERIAL DRIVE

Waco, TX 76712--6803

NOTE: Manitou Forklift Manuals are continually updated and subject to change without prior notice. If your Forklift Model or parts are not found in this manual, please contact your dealer or the Manitou North America Parts Department for the latest information and parts availability.

**MRT 2150**  
E3

TRANSMISSION  
SAUER

**PRIVILEGE**

PARTS MANUAL  
PIECES MANUAL  
MANUAL DE PARTES  
PART 2 OF 2

For Parts Orders contact your Manitou North America Dealer or call:  
Manitou North America, Parts Dept. 800--425--3727 or (254) 799--0232  
Parts Dept. Fax: (254) 867--6504 Website: [www.us.manitou.com](http://www.us.manitou.com)

CATALOG 648418  
R 11-10

**1a DATA DI PUBBLICAZIONE**  
**1st DAT PUBLICATION**  
**1a FECHA DE PUBLICACION**

**1ère DATE D'EDITION**  
**1st DATUM AUSGABE**  
**01/2008**

DATA DI PUBBLICAZIONE  
DATE D'EDITION  
DATE PUBLICATION  
DATUM AUSGABE  
FECHA DE PUBLICACION

OSSERVAZIONI  
OBSERVATION  
OBSERVATION  
BENERKUNG  
OBSERVACIONES

**01/2008**

1a edizione  
1ère édition  
1st publication  
1st ausgabe  
1a publicacion

**10/2008**

Aggiornato  
Mise à jour  
Up dating  
Nachtrag  
Atualizacion

**09/2009**

Aggiornato  
Mise à jour  
Up dating  
Nachtrag  
Atualizacion

**07/2010**

Aggiornato  
Mise à jour  
Up dating  
Nachtrag  
Atualizacion





11AADI  
006

**ELETRICITA' (Cruscotto e strumentazione)**  
 ELECTRICITE (Tableau de bord et instruments)  
 ELECTRICITY (Instrumentation and instrum.board)  
 ELEKTRIZITAT (Instrumentierung und instrumentbrett)  
 ELECTRICIDAD (Instrumentacion y cuadro controllo)

**MRT 2150**  
 E3  
 PRIVILEGE

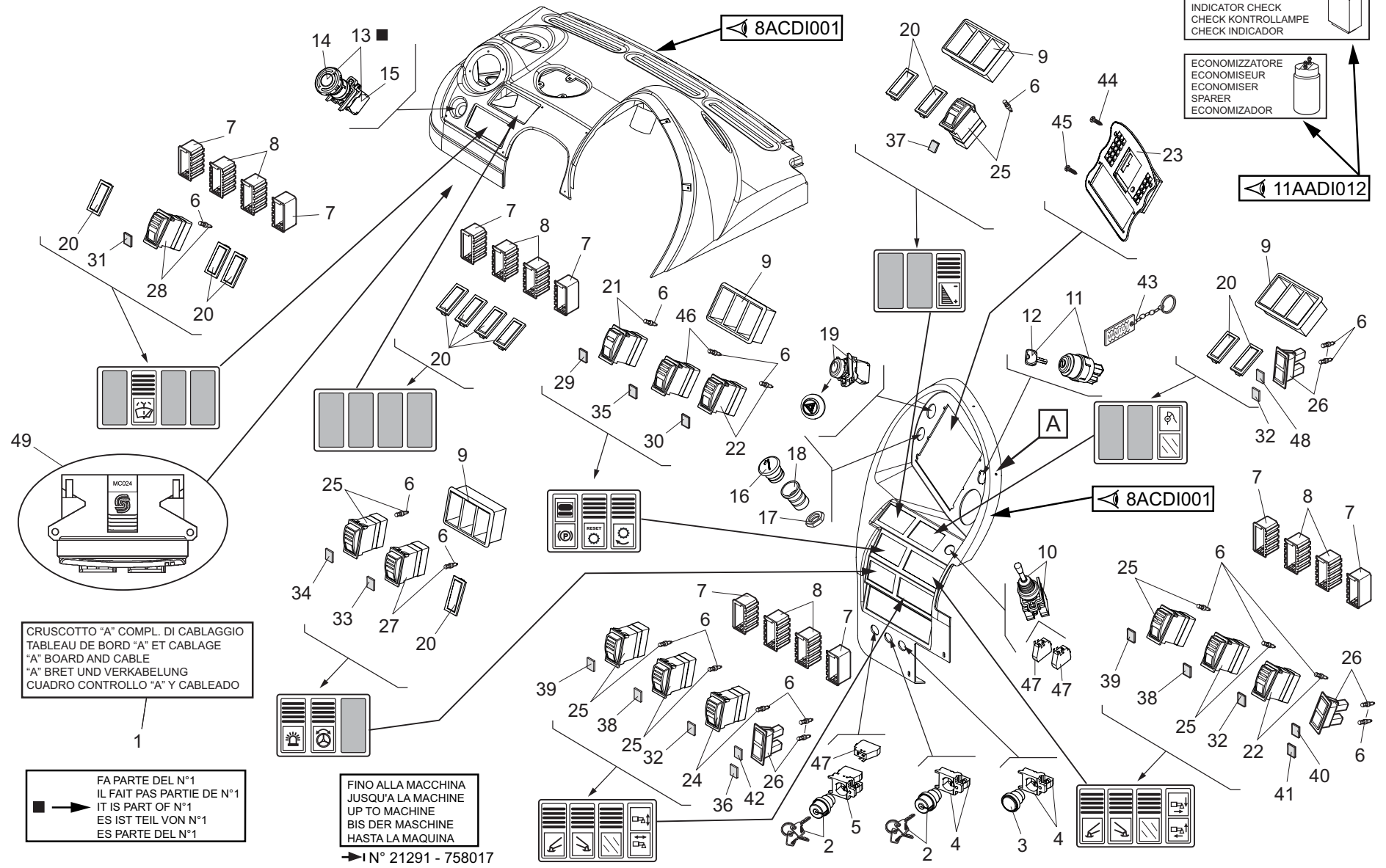
CHECK SPIE CRUSCOTTO  
 CHECK INDICATEUR  
 INDICATOR CHECK  
 CHECK KONTROLLLAMPE  
 CHECK INDICADOR

ECONOMIZZATORE  
 ECONOMISEUR  
 ECONOMISER  
 SPARER  
 ECONOMIZADOR

11AADI012

8ACDI001

8ACDI001



CRUSCOTTO "A" COMPL. DI CABLAGGIO  
 TABLEAU DE BORD "A" ET CABLAGE  
 "A" BOARD AND CABLE  
 "A" BRET UND VERKABELUNG  
 CUADRO CONTROLLO "A" Y CABLEADO

1

FA PARTE DEL N°1  
 IL FAIT PAS PARTIE DE N°1  
 IT IS PART OF N°1  
 ES IST TEIL VON N°1  
 ES PARTE DEL N°1

FINO ALLA MACCHINA  
 JUSQU'A LA MACHINE  
 UP TO MACHINE  
 BIS DER MASCHINE  
 HASTA LA MAQUINA

→ I N° 21291 - 758017

10/09/09

1/2	648418	ELETTRICITA' (Cruscotto e strumentazione)					Quantità			11AADI			
		ELECTRICITE (Tableau de bord et instruments) ELECTRICITY (Instrumentation and instrum.board) ELEKTRIZITAT (Instrumentierung und instrumentbrett) ELECTRICIDAD (Instrumentacion y cuadro controllo)					Quantity	Menge	006				
Rep Item	Part. Number	DESCRIZIONE	DESIGNATION	DESCRIPTION	BEZEICHNUNG	DESCRIPCION	MRT 2150						
1	773783	cruscotto e strumenti	tableau de bord	dashboard and instruments	instrumentenbrett	salpicadero e instrumentos	1						
2	675472	selettore	selecteur	selector	wahlschalter	selector	2						
3	729412	pulsante	bouton poussoir	push button	druckknopf	pulsador	1						
4	508585	contatto	contact	contact	kontakt	contacto	2						
5	675473	contatto	contact	contact	kontakt	contacto	1						
6	510118	lampadina	lampe	bulb	birne	lamparilla	18						
7	606743	supporto	support	support	lager	soporte	8						
8	606744	supporto	support	support	lager	soporte	8						
9	501404	supporto	support	support	lager	soporte	4						
10	486844	manipolatore	manipulateur	control lever	steuerhebel	manipulador	1						
11	729352	interruttore	interrupteur	switch	schalter	interruptor	1						
12	606749	chiave	clef	key	schlüssel	llave	1						
13	773536	pulsante	bouton poussoir	push button	druckknopf	pulsador	1						
14	674923	pulsante	bouton poussoir	push button	druckknopf	pulsador	1						
15	674924	contatto	contact	contact	kontakt	contacto	1						
16	741495	accendisigari	briquet	cigarette lighter	zigarettenanzuender	encendedor cigarros	1						
17	741496	ghiera	frette	ring nut	verschraubung	abrazadera	1						
18	741497	supporto	support	support	lager	soporte	1						
19	741493	pulsante	bouton poussoir	push button	druckknopf	pulsador	1						
20	606742	tappo	bouchon	plug	stopfen	tapon	12						
21	672047	interruttore	interrupteur	switch	schalter	interruptor	1						
22	609761	interruttore	interrupteur	switch	schalter	interruptor	2						
23	742284	display	ecran	display	anzeigevorrichtung	display	1						
24	672048	interruttore	interrupteur	switch	schalter	interruptor	1						
25	606746	interruttore	interrupteur	switch	schalter	interruptor	6						





11AADIA  
006

**ELETRICITA' (Cruscotto e strumentazione)**  
ELECTRICITE (Tableau de bord et instruments)  
ELECTRICITY (Instrumentation and instrum.board)  
ELEKTRIZITAT (Instrumentierung und instrumentbrett)  
ELECTRICIDAD (Instrumentacion y cuadro controllo)

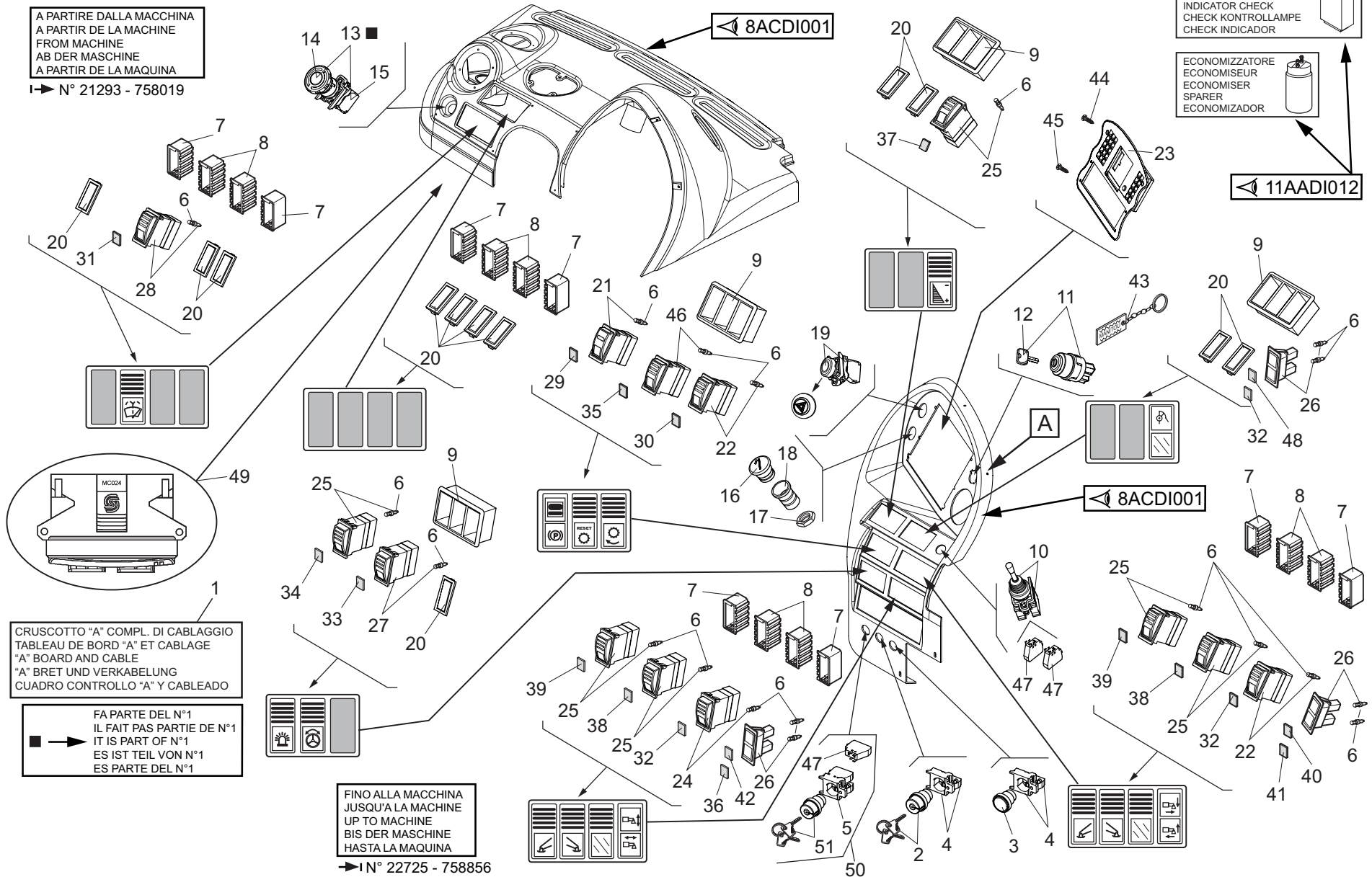
**MRT 2150**  
E3  
**PRIVILEGE**

A PARTIRE DALLA MACCHINA  
A PARTIR DE LA MACHINE  
FROM MACHINE  
AB DER MASCHINE  
A PARTIR DE LA MAQUINA  
I → N° 21293 - 758019

CHECK SPIE CRUSCOTTO  
CHECK INDICATEUR  
INDICATOR CHECK  
CHECK KONTROLLAMPE  
CHECK INDICADOR

ECONOMIZZATORE  
ECONOMISEUR  
ECONOMISER  
SPARER  
ECONOMIZADOR

← 11AADI012



CRUSCOTTO "A" COMPL. DI CABLAGGIO  
TABLEAU DE BORD "A" ET CABLAGE  
"A" BOARD AND CABLE  
"A" BRET UND VERKABELUNG  
CUADRO CONTROLLO "A" Y CABLEADO

FA PARTE DEL N°1  
IL FAIT PAS PARTIE DE N°1  
IT IS PART OF N°1  
ES IST TEIL VON N°1  
ES PARTE DEL N°1

FINO ALLA MACCHINA  
JUSQU'A LA MACHINE  
UP TO MACHINE  
BIS DER MASCHINE  
HASTA LA MAQUINA  
→ IN° 22725 - 758856

01/07/10

1/3	648418	ELETTRICITA' (Cruscotto e strumentazione)					Quantità				11AADIA 006	
		ELECTRICITE (Tableau de bord et instruments) ELECTRICITY (Instrumentation and instrum.board) ELEKTRIZITAT (Instrumentierung und instrumentbrett) ELECTRICIDAD (Instrumentacion y cuadro controllo)					Quantity	Menge				
Rep Item	Part. Number	DESCRIZIONE	DESIGNATION	DESCRIPTION	BEZEICHNUNG	DESCRIPCION	MRT 2150					
1	780425	cruscotto e strumenti	tableau de bord	dashboard and instruments	instrumentenbrett	salpicadero e instrumentos	1					
2	675472	selettore	selecteur	selector	wahlschalter	selector	1					
3	729412	pulsante	bouton poussoir	push button	druckknopf	pulsador	1					
4	508585	contatto	contact	contact	kontakt	contacto	2					
5	776586	contatto	contact	contact	kontakt	contacto	1					
6	510118	lampadina	lampe	bulb	birne	lamparilla	18					
7	606743	supporto	support	support	lager	soporte	8					
8	606744	supporto	support	support	lager	soporte	8					
9	501404	supporto	support	support	lager	soporte	4					
10	486844	manipolatore	manipulateur	control lever	steuerhebel	manipulador	1					
11	729352	interruttore	interrupteur	switch	schalter	interruptor	1					
12	606749	chiave	clef	key	schlüssel	llave	1					
13	773536	pulsante	bouton poussoir	push button	druckknopf	pulsador	1					
14	674923	pulsante	bouton poussoir	push button	druckknopf	pulsador	1					
15	674924	contatto	contact	contact	kontakt	contacto	1					
16	741495	accendisigari	briquet	cigarette lighter	zigarettenanzuender	encendedor cigarros	1					
17	741496	ghiera	frette	ring nut	verschraubung	abrazadera	1					
18	741497	supporto	support	support	lager	soporte	1					
19	741493	pulsante	bouton poussoir	push button	druckknopf	pulsador	1					
20	606742	tappo	bouchon	plug	stopfen	tapon	12					
21	672047	interruttore	interrupteur	switch	schalter	interruptor	1					
22	609761	interruttore	interrupteur	switch	schalter	interruptor	2					
23	742284	display	ecran	display	anzeigevorrichtung	display	1					
24	672048	interruttore	interrupteur	switch	schalter	interruptor	1					
25	606746	interruttore	interrupteur	switch	schalter	interruptor	6					

10/09/09

2/3	648418	ELETTRICITA' (Cruscotto e strumentazione) ELECTRICITE (Tableau de bord et instruments) ELECTRICITY (Instrumentation and instrum.board) ELEKTRIZITAT (Instrumentierung und instrumentbrett) ELECTRICIDAD (Instrumentacion y cuadro controllo)					Quantità Quantity Quantité		Menge Quantità		11AADIA 006	
		Rep Item	Part. Number	DESCRIZIONE	DESIGNATION	DESCRIPTION	BEZEICHNUNG	DESCRIPCION	MRT 2150			
26	510119	porta spie	support temoins complet	pilot light box	kontrolleuchtetrager	portaindicadores	3					
27	609760	interruttore	interrupteur	switch	schalter	interruptor	1					
28	606750	interruttore	interrupteur	switch	schalter	interruptor	1					
29	672040	vetrino	vitre	glass	glas	barniz vitreo	1					
30	672141	vetrino	vitre	glass	glas	barniz vitreo	1					
31	606751	vetrino	vitre	glass	glas	barniz vitreo	1					
32	609757	vetrino	vitre	glass	glas	barniz vitreo	3					
33	672143	vetrino	vitre	glass	glas	barniz vitreo	1					
34	606747	vetrino	vitre	glass	glas	barniz vitreo	1					
35	672140	vetrino	vitre	glass	glas	barniz vitreo	1					
36	672044	vetrino	vitre	glass	glas	barniz vitreo	1					
37	672142	vetrino	vitre	glass	glas	barniz vitreo	1					
38	672223	vetrino	vitre	glass	glas	barniz vitreo	2					
39	729386	vetrino	vitre	glass	glas	barniz vitreo	2					
40	672045	vetrino	vitre	glass	glas	barniz vitreo	1					
41	672042	vetrino	vitre	glass	glas	barniz vitreo	1					
42	672041	vetrino	vitre	glass	glas	barniz vitreo	1					
43	719888	portachiavi	porte-clé	key holder	schlüsselhalter	sostenedor chiavi	1					
44	740791	vite	vis	screw	schraube	tornillo	2					
45	740792	vite	vis	screw	schraube	tornillo	4					
46	672145	interruttore	interrupteur	switch	schalter	interruptor	1					
47	505369	contatto	contact	contact	kontakt	contacto	3					
48	773763	vetrino	vitre	glass	glas	barniz vitreo	1					
49	741864	centralina	boite interrupteurs	switching box	stevergehaeuse	centralita	1					
50	776587	selettore	selecteur	selector	wahlschalter	selector	1					

10/09/09



3/3	648418	ELETTRICITA' (Cruscotto e strumentazione)					Quantità			11AADIA 006	
		ELECTRICITE (Tableau de bord et instruments) ELECTRICITY (Instrumentation and instrum.board) ELEKTRIZITAT (Instrumentierung und instrumentbrett) ELECTRICIDAD (Instrumentacion y cuadro controllo)					Quantity	Menge	Quantità		
Rep Item	Part. Number	DESCRIZIONE	DESIGNATION	DESCRIPTION	BEZEICHNUNG	DESCRIPCION	MRT 2150				
51	776583	selettore	selecteur	selector	wahlschalter	selector	1				

10/09/09

**11AADIB**  
**006**

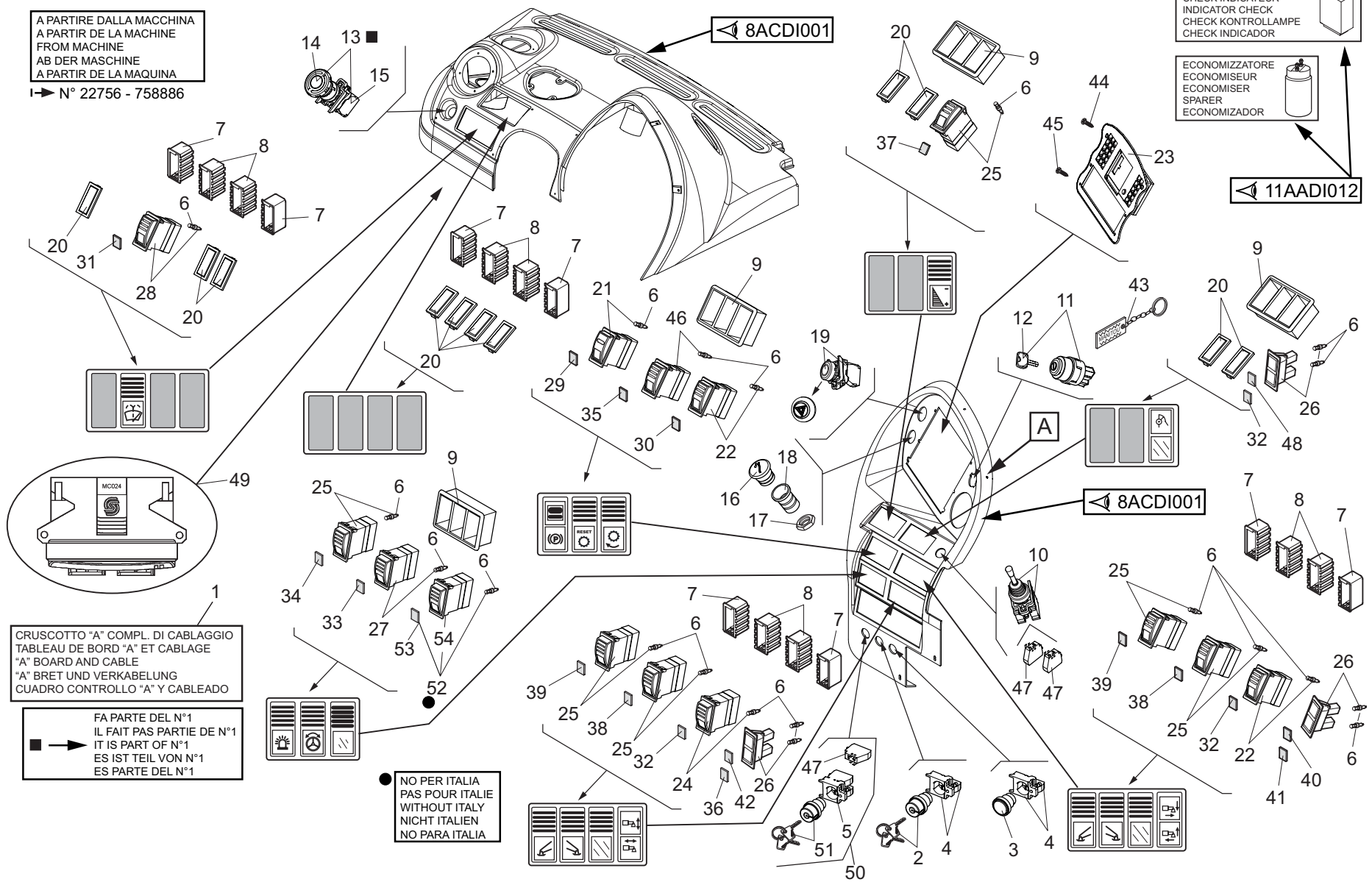
**ELETRICITA' (Cruscotto e strumentazione)**  
**ELECTRICITE (Tableau de bord et instruments)**  
**ELECTRICITY (Instrumentation and instrum.board)**  
**ELEKTRIZITAT (Instrumentierung und instrumentbrett)**  
**ELECTRICIDAD (Instrumentacion y cuadro controllo)**

**MRT 2150**  
**E3**  
**PRIVILEGE**

CHECK SPIE CRUSCOTTO  
 CHECK INDICATEUR  
 INDICATOR CHECK  
 CHECK KONTROLLLAMPE  
 CHECK INDICADOR

ECONOMIZZATORE  
 ECONOMISEUR  
 ECONOMISER  
 SPARER  
 ECONOMIZADOR

A PARTIRE DALLA MACCHINA  
 A PARTIR DE LA MACHINE  
 FROM MACHINE  
 AB DER MASCHINE  
 A PARTIR DE LA MAQUINA  
 N° 22756 - 758886



CRUSCOTTO "A" COMPL. DI CABLAGGIO  
 TABLEAU DE BORD "A" ET CABLAGE  
 "A" BOARD AND CABLE  
 "A" BRET UND VERKABELUNG  
 CUADRO CONTROLLO "A" Y CABLEADO

FA PARTE DEL N°1  
 IL FAIT PAS PARTIE DE N°1  
 IT IS PART OF N°1  
 ES IST TEIL VON N°1  
 ES PARTE DEL N°1

NO PER ITALIA  
 PAS POUR ITALIE  
 WITHOUT ITALY  
 NICHT ITALIEN  
 NO PARA ITALIA

01/07/10

1/3	648418	ELETTRICITA' (Cruscotto e strumentazione)					Quantità				11AADIB 006	01/07/10	
		ELECTRICITE (Tableau de bord et instruments) ELECTRICITY (Instrumentation and instrum.board) ELEKTRIZITAT (Instrumentierung und instrumentbrett) ELECTRICIDAD (Instrumentacion y cuadro controllo)					Quantity	Menge	Quantità				
Rep Item	Part. Number	DESCRIZIONE	DESIGNATION	DESCRIPTION	BEZEICHNUNG	DESCRIPCION	MRT 2150						
1	884679	cruscotto e strumenti	tableau de bord	dashboard and instruments	instrumentenbrett	salpicadero e instrumentos	1						
2	675472	selettore	selecteur	selector	wahlschalter	selector	1						
3	729412	pulsante	bouton poussoir	push button	druckknopf	pulsador	1						
4	508585	contatto	contact	contact	kontakt	contacto	2						
5	776586	contatto	contact	contact	kontakt	contacto	1						
6	510118	lampadina	lampe	bulb	birne	lamparilla	19						
7	606743	supporto	support	support	lager	soporte	8						
8	606744	supporto	support	support	lager	soporte	8						
9	501404	supporto	support	support	lager	soporte	4						
10	486844	manipolatore	manipulateur	control lever	steuerhebel	manipulador	1						
11	729352	interruttore	interrupteur	switch	schalter	interruptor	1						
12	606749	chiave	clef	key	schlüssel	llave	1						
13	773536	pulsante	bouton poussoir	push button	druckknopf	pulsador	1						
14	674923	pulsante	bouton poussoir	push button	druckknopf	pulsador	1						
15	674924	contatto	contact	contact	kontakt	contacto	1						
16	741495	accendisigari	briquet	cigarette lighter	zigarettenanzuender	encendedor cigarros	1						
17	741496	ghiera	frette	ring nut	verschraubung	abrazadera	1						
18	741497	supporto	support	support	lager	soporte	1						
19	741493	pulsante	bouton poussoir	push button	druckknopf	pulsador	1						
20	606742	tappo	bouchon	plug	stopfen	tapon	11						
21	672047	interruttore	interrupteur	switch	schalter	interruptor	1						
22	609761	interruttore	interrupteur	switch	schalter	interruptor	2						
23	742284	display	ecran	display	anzeigevorrichtung	display	1						
24	672048	interruttore	interrupteur	switch	schalter	interruptor	1						
25	606746	interruttore	interrupteur	switch	schalter	interruptor	6						

2/3	648418	ELETTRICITA' (Cruscotto e strumentazione)					Quantità			11AADIB 006	01/07/10
		ELECTRICITE (Tableau de bord et instruments)					Quantity	Menge			
		ELECTRICITY (Instrumentation and instrum.board)					Quantité	Quantità			
		ELEKTRIZITAT (Instrumentierung und instrumentbrett)									
		ELECTRICIDAD (Instrumentacion y cuadro controllo)									
Rep Item	Part. Number	DESCRIZIONE	DESIGNATION	DESCRIPTION	BEZEICHNUNG	DESCRIPCION	MRT 2150				
26	510119	porta spie	support temoins complet	pilot light box	kontrolleuchtetrager	portaindicadores	3				
27	609760	interruttore	interrupteur	switch	schalter	interruptor	1				
28	606750	interruttore	interrupteur	switch	schalter	interruptor	1				
29	672040	vetrino	vitre	glass	glas	barniz vitreo	1				
30	672141	vetrino	vitre	glass	glas	barniz vitreo	1				
31	606751	vetrino	vitre	glass	glas	barniz vitreo	1				
32	609757	vetrino	vitre	glass	glas	barniz vitreo	3				
33	672143	vetrino	vitre	glass	glas	barniz vitreo	1				
34	606747	vetrino	vitre	glass	glas	barniz vitreo	1				
35	672140	vetrino	vitre	glass	glas	barniz vitreo	1				
36	672044	vetrino	vitre	glass	glas	barniz vitreo	1				
37	672142	vetrino	vitre	glass	glas	barniz vitreo	1				
38	672223	vetrino	vitre	glass	glas	barniz vitreo	2				
39	729386	vetrino	vitre	glass	glas	barniz vitreo	2				
40	672045	vetrino	vitre	glass	glas	barniz vitreo	1				
41	672042	vetrino	vitre	glass	glas	barniz vitreo	1				
42	672041	vetrino	vitre	glass	glas	barniz vitreo	1				
43	719888	portachiavi	porte-clé	key holder	schlüsselhalter	sostenedor chiavi	1				
44	740791	vite	vis	screw	schraube	tornillo	2				
45	740792	vite	vis	screw	schraube	tornillo	4				
46	731665	interruttore	interrupteur	switch	schalter	interruptor	1				
47	505369	contatto	contact	contact	kontakt	contacto	3				
48	773763	vetrino	vitre	glass	glas	barniz vitreo	1				
49	741864	centralina	boite interrupteurs	switching box	stevergehaeuse	centralita	1				
50	776587	selettore	selecteur	selector	wahlschalter	selector	1				

3/3	648418	ELETTRICITA' (Cruscotto e strumentazione)					Quantità			11AADIB 006	
		ELECTRICITE (Tableau de bord et instruments) ELECTRICITY (Instrumentation and instrum.board) ELEKTRIZITAT (Instrumentierung und instrumentbrett) ELECTRICIDAD (Instrumentacion y cuadro controllo)					Quantity	Menge			
Rep Item	Part. Number	DESCRIZIONE	DESIGNATION	DESCRIPTION	BEZEICHNUNG	DESCRIPCION	MRT 2150				
51	776583	selettore	selecteur	selector	wahlschalter	selector	1				
52	781118	interruttore	interrupteur	switch	schalter	interruptor	1				
53	566248	vetrino	vitre	glass	glas	barniz vitreo	1				
54	672047	interruttore	interrupteur	switch	schalter	interruptor	1				

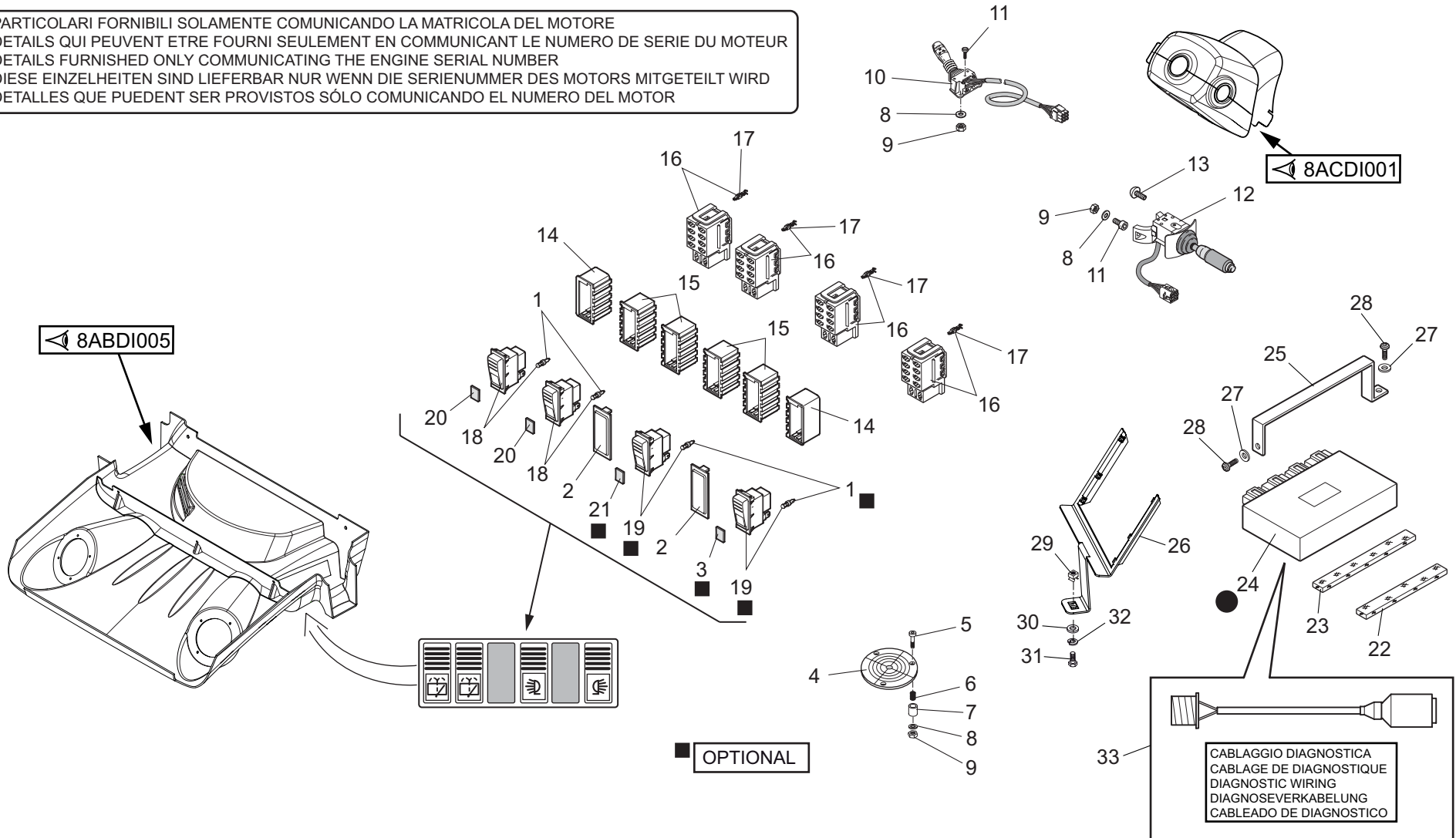
01/07/10

11AADI  
007

ELETTRICITA' (Cruscotto e strumentazione)  
ELECTRICITE (Tableau de bord et instruments)  
ELECTRICITY (Instrumentation and instrum.board)  
ELEKTRIZITAT (Instrumentierung und instrumentbrett)  
ELECTRICIDAD (Instrumentacion y cuadro controllo)

MRT 2150  
E3  
PRIVILEGE

● PARTICOLARI FORNIBILI SOLAMENTE COMUNICANDO LA MATRICOLA DEL MOTORE  
DETAILS QUI PEUVENT ETRE FOURNI SEULEMENT EN COMMUNICANT LE NUMERO DE SERIE DU MOTEUR  
DETAILS FURNISHED ONLY COMMUNICATING THE ENGINE SERIAL NUMBER  
DIESE EINZELHEITEN SIND LIEFERBAR NUR WENN DIE SERIENUMMER DES MOTORS MITGETEILT WIRD  
DETALLES QUE PUEDENT SER PROVISTOS SÓLO COMUNICANDO EL NUMERO DEL MOTOR



01/07/10

1/2	648418	ELETTRICITA' (Cruscotto e strumentazione)					Quantità			11AADI			
		ELECTRICITE (Tableau de bord et instruments)					Quantity	Menge		007			
		ELECTRICITY (Instrumentation and instrum.board)					MRT 2150						
		ELEKTRIZITAT (Instrumentierung und instrumentbrett)											
		ELECTRICIDAD (Instrumentacion y cuadro controllo)											
Rep Item	Part. Number	DESCRIZIONE	DESIGNATION	DESCRIPTION	BEZEICHNUNG	DESCRIPCION							
1	510118	lampadina	lampe	bulb	birne	lamparilla	4						
2	606742	tappo	bouchon	plug	stopfen	tapon	2						
3	672137	vetrino	vitre	glass	glas	barniz vitreo	1						
4	739534	livella	niveau	level	hoehenanzeige	nivel	1						
5	504906	vite	vis	screw	schraube	tornillo	3						
6	510163	molla	ressort	spring	feder	resorte	3						
7	510164	distanziale	entretoise	spacer	abstandstuck	separador	3						
8	479802	rondella	rondelle	washer	unterlegscheibe	arandela	6						
9	484866	dado	ecrou	nut	mutter	tuerca	6						
10	569473	commutatore	commutateur	selector switch	umschalter	conmutador	1						
11	479801	vite	vis	screw	schraube	tornillo	4						
12	190862	inversore	inverseur de marche	reversing gears	umsteuergetriebe	inversor de marcha	1						
13	719252	vite	vis	screw	schraube	tornillo	2						
14	606743	supporto	support	support	lager	soporte	2						
15	606744	supporto	support	support	lager	soporte	4						
16	606777	connettore	connecteur	connector	verbindung	conector	3						
17	659986	terminale	borne	terminal	endverschluss	terminal	x						
18	606750	interruttore	interrupteur	switch	schalter	interruptor	2						
19	606746	interruttore	interrupteur	switch	schalter	interruptor	2						
20	606752	vetrino	vitre	glass	glas	barniz vitreo	2						
21	672134	vetrino	vitre	glass	glas	barniz vitreo	1						
22	740398	protezione	protection	guard	schutz	proteccion	1						
23	740399	protezione	protection	guard	schutz	proteccion	1						
24	742467	centralina	boite interrupteurs	switching box	stevergehaeuse	centralita	1						
25	739184	staffa	etrier	bracket	buegel	estribo	1						

2/2	648418	ELETTRICITA' (Cruscotto e strumentazione)					Quantità				11AADI		
		ELECTRICITE (Tableau de bord et instruments)					Quantity	Menge			007		
		ELECTRICITY (Instrumentation and instrum.board)					Quantité	Quantità					
		ELEKTRIZITAT (Instrumentierung und instrumentbrett)					MRT 2150						
		ELECTRICIDAD (Instrumentacion y cuadro controllo)											
Rep Item	Part. Number	DESCRIZIONE	DESIGNATION	DESCRIPTION	BEZEICHNUNG	DESCRIPCION							
26	739173	supporto	support	support	lager	soporte	1						
27	739305	rondella	rondelle	washer	unterlegscheibe	arandela	2						
28	499774	vite	vis	screw	schraube	tornillo	2						
29	527966	gabbietta	cage	retainer	kaefig	caja-jaula	1						
30	471360	rondella	rondelle	washer	unterlegscheibe	arandela	1						
31	448677	vite	vis	screw	schraube	tornillo	1						
32	448285	rondella	rondelle	washer	unterlegscheibe	arandela	1						
33	740742	cablaggio	cablage	wiring	verkabelung	cableado	1						

01/07/10

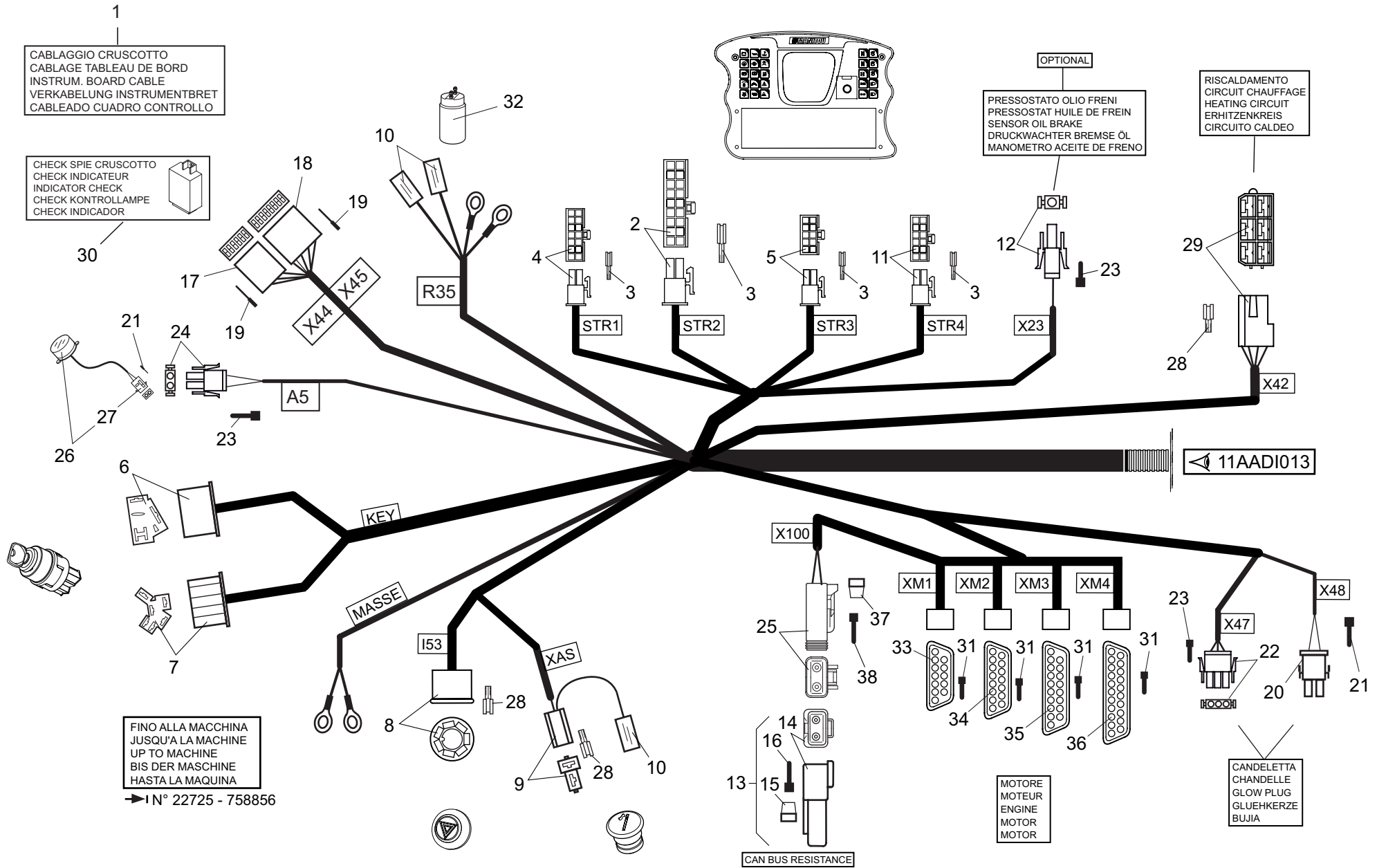




**11AADI  
012**

**ELETRICITA' (Cablaggio cruscotto)**  
 ELECTRICITE (Cablage tableau de bord)  
 ELECTRICITY (Instrum. board cable)  
 ELEKTRIZITAT (Verkabelung instrumentbret)  
 ELECTRICIDAD (Cableado cuadro de controllo)

**MRT 2150  
E3  
PRIVILEGE**





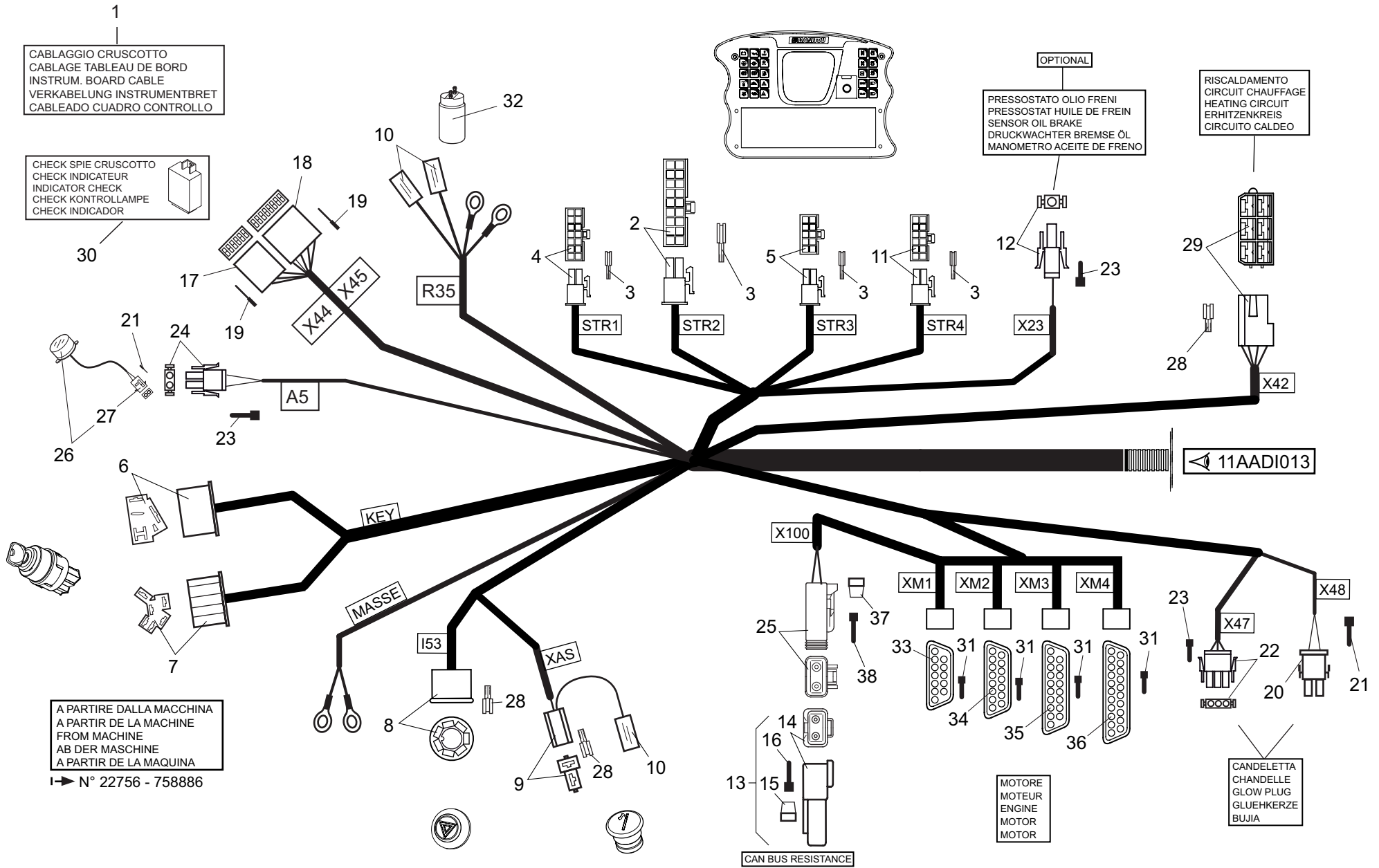
2/2	648418	ELETTRICITA' (Cablaggio cruscotto)					Quantità			11AADI			
		ELECTRICITE (Cablage tableau de bord) ELECTRICITY (Instrum. board cable) ELEKTRIZITAT (Verkabelung instrumentbret) ELECTRICIDAD (Cableado cuadro de controllo)					Quantity	Menge		012			
Rep Item	Part. Number	DESCRIZIONE	DESIGNATION	DESCRIPTION	BEZEICHNUNG	DESCRIPCION	MRT 2150						
26	672121	cicalino	sonnette	buzzer	allarmhorn	timbre	1						
27	527319	connettore	connecteur	connector	verbindung	conector	1						
28	484243	terminale	borne	terminal	endverschluss	terminal	x						
29	499284	connettore	connecteur	connector	verbindung	conector	1						
30	569565	centralina	boite interrupteurs	switching box	stevergehaeuse	centralita	1						
31	773541	terminale	borne	terminal	endverschluss	terminal	x						
32	716408	economizzatore	economiseur	economiser	sparer	economizador	1						
33	710341	connettore	connecteur	connector	verbindung	conector	1						
34	710342	connettore	connecteur	connector	verbindung	conector	1						
35	710343	connettore	connecteur	connector	verbindung	conector	1						
36	742400	connettore	connecteur	connector	verbindung	conector	1						
37	568971	piastra	plaque	plate	platte	plancha	1						
38	504487	terminale	borne	terminal	endverschluss	terminal	x						



11AADIA  
012

ELETRICITA' (Cablaggio cruscotto)  
ELECTRICITE (Cablage tableau de bord)  
ELECTRICITY (Instrum. board cable)  
ELEKTRIZITAT (Verkabelung instrumentbret)  
ELECTRICIDAD (Cableado cuadro de controllo)

MRT 2150  
E3  
PRIVILEGE



01/07/10

648418

1/2	648418	ELETTRICITA' (Cablaggio cruscotto)					Quantità			11AADIA			
		ELECTRICITE (Cablage tableau de bord) ELECTRICITY (Instrum. board cable) ELEKTRIZITAT (Verkabelung instrumentbret) ELECTRICIDAD (Cableado cuadro de controllo)					Quantity	Menge		012			
Rep Item	Part. Number	DESCRIZIONE	DESIGNATION	DESCRIPTION	BEZEICHNUNG	DESCRIPCION	MRT 2150						
1	777772	cablaggio	cablage	wiring	verkabelung	cablado	1						
2	741464	connettore	connecteur	connector	verbindung	conector	1						
3	730829	terminale	borne	terminal	endverschluss	terminal	x						
4	730827	connettore	connecteur	connector	verbindung	conector	1						
5	742402	connettore	connecteur	connector	verbindung	conector	1						
6	674951	connettore	connecteur	connector	verbindung	conector	1						
7	674952	connettore	connecteur	connector	verbindung	conector	1						
8	741577	connettore	connecteur	connector	verbindung	conector	1						
9	659988	protezione	protection	guard	schutz	proteccion	1						
10	659934	protezione	protection	guard	schutz	proteccion	3						
11	742403	connettore	connecteur	connector	verbindung	conector	1						
12	687979	connettore	connecteur	connector	verbindung	conector	1						
13	741419	presa completa	prise complete	complete socket	komplette anschluss	toma completa	1						
14	568969	connettore	connecteur	connector	verbindung	conector	1						
15	568970	piastra	plaque	plate	platte	plancha	1						
16	504486	terminale	borne	terminal	endverschluss	terminal	x						
17	569495	connettore	connecteur	connector	verbindung	conector	1						
18	569496	connettore	connecteur	connector	verbindung	conector	1						
19	569497	terminale	borne	terminal	endverschluss	terminal	20						
20	672371	connettore	connecteur	connector	verbindung	conector	1						
21	505188	contatto	contact	contact	kontakt	contacto	x						
22	672370	connettore	connecteur	connector	verbindung	conector	1						
23	505187	contatto	contact	contact	kontakt	contacto	x						
24	672224	connettore	connecteur	connector	verbindung	conector	1						
25	568968	connettore	connecteur	connector	verbindung	conector	1						

01/07/10

2/2	648418	ELETTRICITA' (Cablaggio cruscotto)					Quantità			11AADIA			
		ELECTRICITE (Cablage tableau de bord) ELECTRICITY (Instrum. board cable) ELEKTRIZITAT (Verkabelung instrumentbret) ELECTRICIDAD (Cableado cuadro de controllo)					Quantity	Menge		012			
Rep Item	Part. Number	DESCRIZIONE	DESIGNATION	DESCRIPTION	BEZEICHNUNG	DESCRIPCION	MRT 2150						
26	672121	cicalino	sonnette	buzzer	allarmhorn	timbre	1						
27	527319	connettore	connecteur	connector	verbindung	conector	1						
28	484243	terminale	borne	terminal	endverschluss	terminal	x						
29	499284	connettore	connecteur	connector	verbindung	conector	1						
30	569565	centralina	boite interrupteurs	switching box	stevergehaeuse	centralita	1						
31	773541	terminale	borne	terminal	endverschluss	terminal	x						
32	716408	economizzatore	economiseur	economiser	sparer	economizador	1						
33	710341	connettore	connecteur	connector	verbindung	conector	1						
34	710342	connettore	connecteur	connector	verbindung	conector	1						
35	710343	connettore	connecteur	connector	verbindung	conector	1						
36	742400	connettore	connecteur	connector	verbindung	conector	1						
37	568971	piastra	plaque	plate	platte	plancha	1						
38	504487	terminale	borne	terminal	endverschluss	terminal	x						

01/07/10

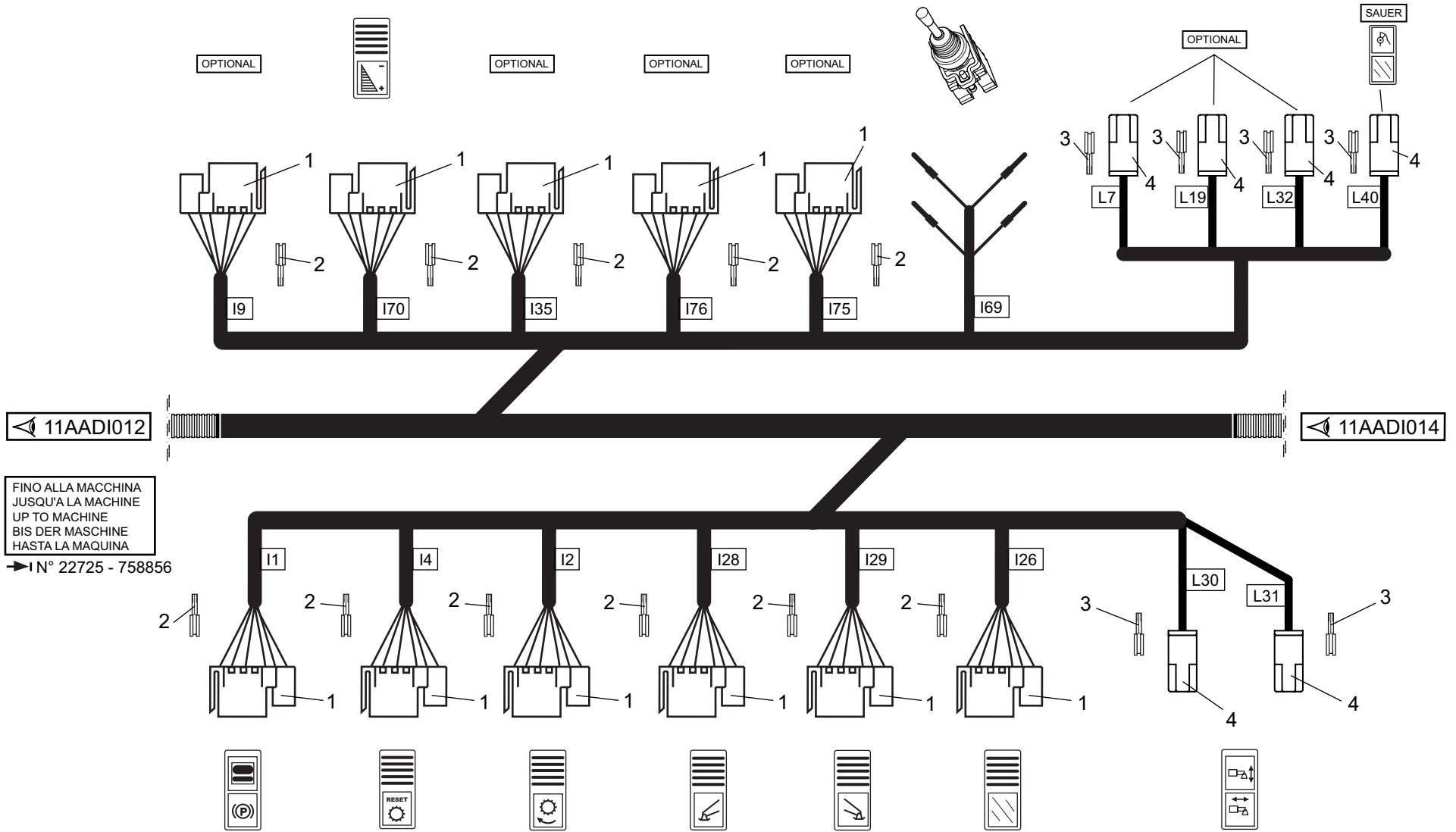




11AADI  
013

ELETRICITA' (Cablaggio cruscotto)  
ELECTRICITE (Cablage tableau de bord)  
ELECTRICITY (Instrum. board cable)  
ELEKTRIZITAT (Verkabelung instrumentbret)  
ELECTRICIDAD (Cableado cuadro de controllo)

MRT 2150  
E3  
PRIVILEGE



01/07/10

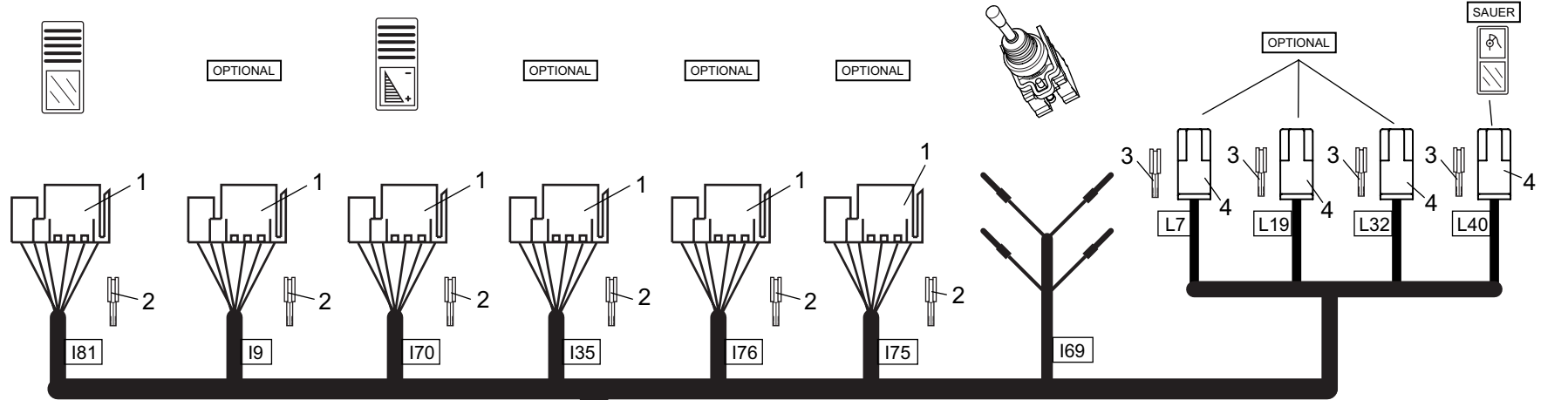
648418

1/1	648418	ELETTRICITA' (Cablaggio cruscotto)					Quantità				11AADI			
		ELECTRICITE (Cablage tableau de bord)					Quantity	Menge			013			
		ELECTRICITY (Instrum. board cable)					MRT 2150							
		ELEKTRIZITAT (Verkabelung instrumentbret)												
		ELECTRICIDAD (Cableado cuadro de controllo)												
Rep Item	Part. Number	DESCRIZIONE	DESIGNATION	DESCRIPTION	BEZEICHNUNG	DESCRIPCION								
1	606777	connettore	connecteur	connector	verbindung	conector	11							
2	659986	terminale	borne	terminal	endverschluss	terminal	x							
3	484243	terminale	borne	terminal	endverschluss	terminal	x							
4	674958	connettore	connecteur	connector	verbindung	conector	6							

11AADIA  
013

ELETRICITA' (Cablaggio cruscotto)  
ELECTRICITE (Cablage tableau de bord)  
ELECTRICITY (Instrum. board cable)  
ELEKTRIZITAT (Verkabelung instrumentbret)  
ELECTRICIDAD (Cableado cuadro de controllo)

MRT 2150  
E3  
PRIVILEGE

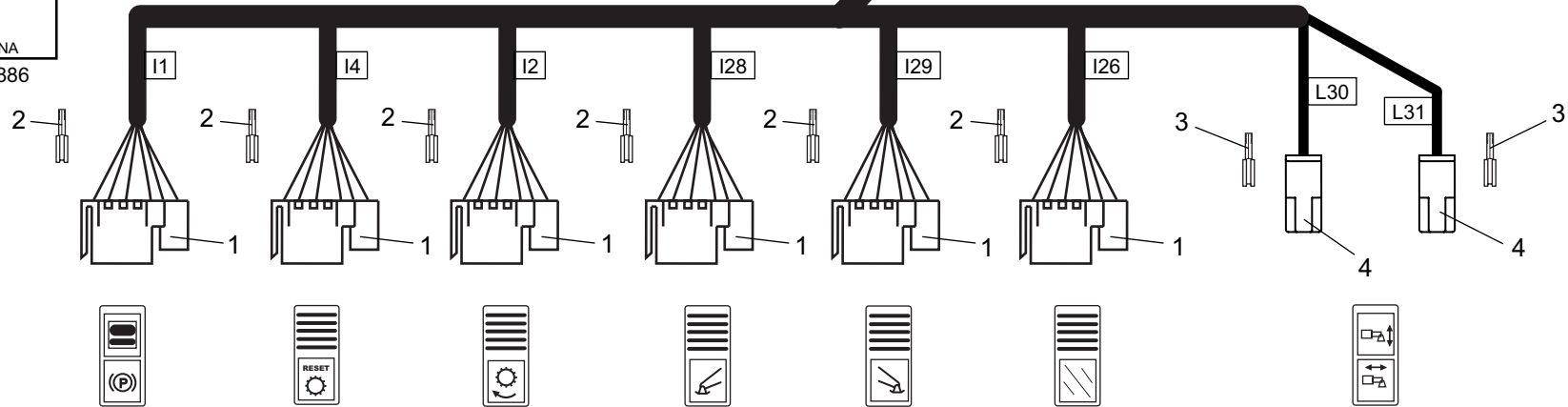


11AADI012

11AADI014

A PARTIRE DALLA MACCHINA  
A PARTIR DE LA MACHINE  
FROM MACHINE  
AB DER MASCHINE  
A PARTIR DE LA MAQUINA

→ N° 22756 - 758886



01/07/10

648418

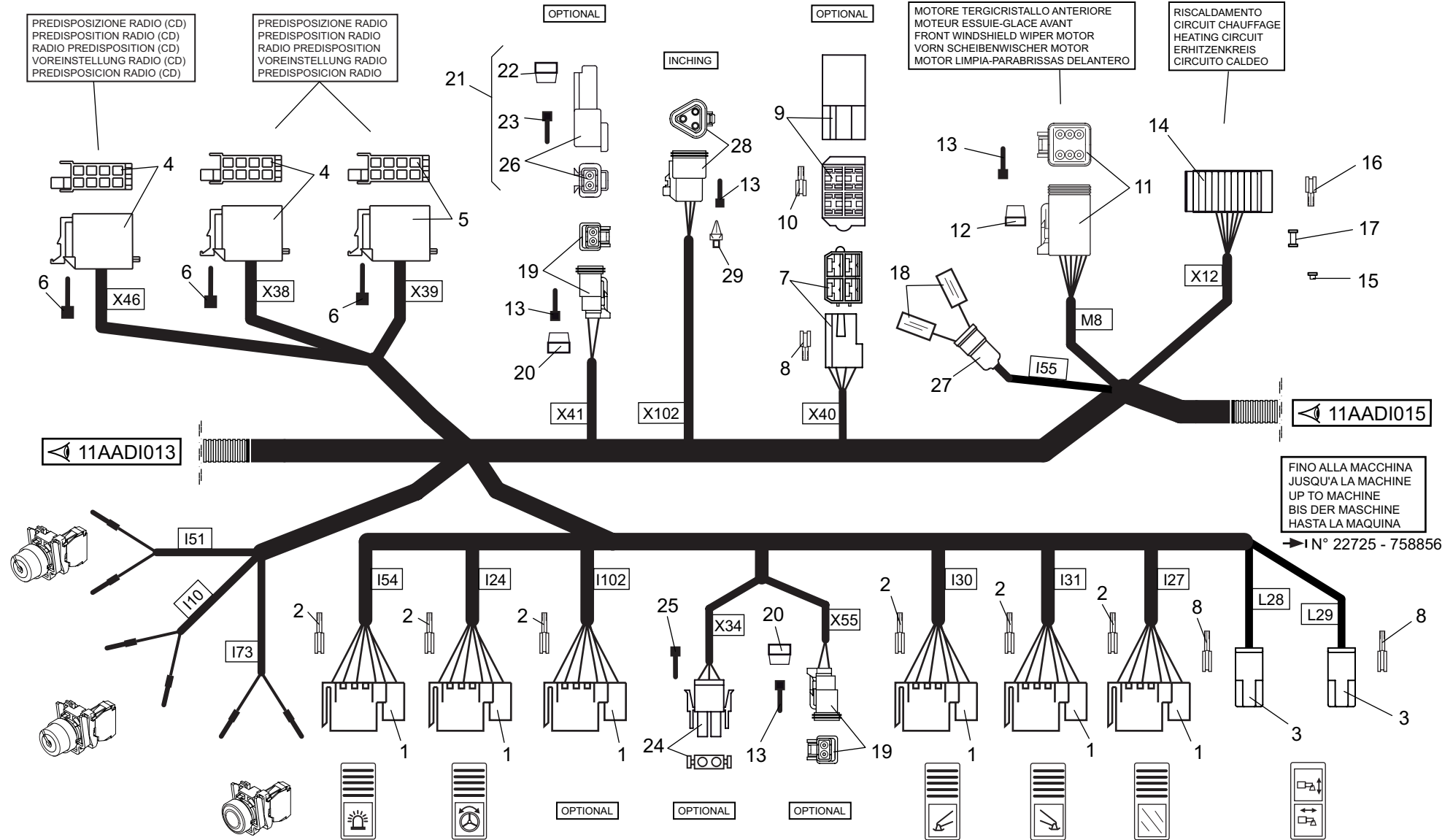
1/1	648418	ELETTRICITA' (Cablaggio cruscotto)					Quantità				11AADIA 013	
		ELECTRICITE (Cablage tableau de bord) ELECTRICITY (Instrum. board cable) ELEKTRIZITAT (Verkabelung instrumentbret) ELECTRICIDAD (Cableado cuadro de controllo)					Quantity	Menge				
Rep Item	Part. Number	DESCRIZIONE	DESIGNATION	DESCRIPTION	BEZEICHNUNG	DESCRIPCION	MRT 2150					
1	606777	connettore	connecteur	connector	verbindung	conector	12					
2	659986	terminale	borne	terminal	endverschluss	terminal	x					
3	484243	terminale	borne	terminal	endverschluss	terminal	x					
4	674958	connettore	connecteur	connector	verbindung	conector	6					

01/07/10

**11AADI  
014**

**ELETRICITA' (Cablaggio cruscotto)**  
**ELECTRICITE (Cablage tableau de bord)**  
**ELECTRICITY (Instrum. board cable)**  
**ELEKTRIZITAT (Verkabelung instrumentbret)**  
**ELECTRICIDAD (Cableado cuadro de controllo)**

**MRT 2150  
E3  
PRIVILEGE**



01/07/10











1/2	648418	ELETTRICITA' (Cablaggio cruscotto) ELECTRICITE (Cablage tableau de bord) ELECTRICITY (Instrum. board cable) ELEKTRIZITAT (Verkabelung instrumentbret) ELECTRICIDAD (Cableado cuadro de controllo)					Quantità Quantity Quantité				Menge Quantità		11AADIA 014		
		Rep Item	Part. Number	DESCRIZIONE	DESIGNATION	DESCRIPTION	BEZEICHNUNG	DESCRIPCION	MRT 2150						
1	606777	connettore	connecteur	connector	verbindung	conector	6								
2	659986	terminale	borne	terminal	endverschluss	terminal	x								
3	674958	connettore	connecteur	connector	verbindung	conector	2								
4	729361	connettore	connecteur	connector	verbindung	conector	2								
5	729362	connettore	connecteur	connector	verbindung	conector	1								
6	659989	terminale	borne	terminal	endverschluss	terminal	x								
7	485370	connettore	connecteur	connector	verbindung	conector	1								
8	484243	terminale	borne	terminal	endverschluss	terminal	x								
9	484850	connettore	connecteur	connector	verbindung	conector	1								
10	743649	terminale	borne	terminal	endverschluss	terminal	x								
11	504592	connettore	connecteur	connector	verbindung	conector	1								
12	504598	piastrino	plaquette	small plate	plaettchen	chapita	1								
13	504487	terminale	borne	terminal	endverschluss	terminal	x								
14	741568	connettore	connecteur	connector	verbindung	conector	1								
15	718481	tappo	bouchon	plug	stopfen	tapon	8								
16	723595	contatto	contact	contact	kontakt	contacto	x								
17	608483	gommino	caoutchouc	rubber	gummi	gomita	8								
18	659934	protezione	protection	guard	schutz	proteccion	2								
19	568968	connettore	connecteur	connector	verbindung	conector	2								
20	568971	piastrino	plaquette	small plate	plaettchen	chapita	2								
21	729367	presa completa	prise complete	complete socket	komplette anschluss	toma completa	1								
22	568970	piastrino	plaquette	small plate	plaettchen	chapita	1								
23	504486	terminale	borne	terminal	endverschluss	terminal	x								
24	672224	connettore	connecteur	connector	verbindung	conector	1								
25	505187	contatto	contact	contact	kontakt	contacto	x								

01/07/10

2/2	648418	ELETTRICITA' (Cablaggio cruscotto)					Quantità				11AADIA		
		ELECTRICITE (Cablage tableau de bord)					Quantity	Menge			014		
		ELECTRICITY (Instrum. board cable)					MRT 2150						
		ELEKTRIZITAT (Verkabelung instrumentbret)											
		ELECTRICIDAD (Cableado cuadro de controllo)											
Rep Item	Part. Number	DESCRIZIONE	DESIGNATION	DESCRIPTION	BEZEICHNUNG	DESCRIPCION							
26	568969	connettore	connecteur	connector	verbindung	conector	1						
27	773542	cappuccio	capuchon	cover	kappe	capucha	1						
28	504482	connettore	connecteur	connector	verbindung	conector	1						
29	504485	piastra	plaque	plate	platte	plancha	1						

01/07/10















1/2	648418	ELETTRICITA' (Cablaggio cruscotto) ELECTRICITE (Cablage tableau de bord) ELECTRICITY (Instrum. board cable) ELEKTRIZITAT (Verkabelung instrumentbret) ELECTRICIDAD (Cableado cuadro de controllo)					Quantità Quantity Quantité			Menge Quantità			11AADIA 015		
		Rep Item	Part. Number	DESCRIZIONE	DESIGNATION	DESCRIPTION	BEZEICHNUNG	DESCRIPCION	MRT 2150						
1	672370	connettore	connecteur	connector	verbindung	conector	1								
2	716332	presa completa	prise complete	complete socket	komplette anschluss	toma completa	1								
3	504600	piastrino	plaquette	small plate	plaettchen	chapita	1								
4	504594	connettore	connecteur	connector	verbindung	conector	1								
5	504486	terminale	borne	terminal	endverschluss	terminal	x								
6	504599	piastrino	plaquette	small plate	plaettchen	chapita	1								
7	742398	terminale	borne	terminal	endverschluss	terminal	6								
8	568330	connettore	connecteur	connector	verbindung	conector	1								
9	505187	terminale	borne	terminal	endverschluss	terminal	x								
10	672217	connettore	connecteur	connector	verbindung	conector	1								
11	672220	terminale	borne	terminal	endverschluss	terminal	x								
12	504482	connettore	connecteur	connector	verbindung	conector	1								
13	504485	piastrino	plaquette	small plate	plaettchen	chapita	1								
14	504487	terminale	borne	terminal	endverschluss	terminal	x								
15	606777	connettore	connecteur	connector	verbindung	conector	5								
16	659986	terminale	borne	terminal	endverschluss	terminal	x								
17	741567	protezione	protection	guard	schutz	proteccion	1								
18	504595	piastrino	plaquette	small plate	plaettchen	chapita	1								
19	710341	connettore	connecteur	connector	verbindung	conector	1								
20	741573	connettore	connecteur	connector	verbindung	conector	1								
21	741574	contatto	contact	contact	kontakt	contacto	5								
22	742397	connettore	connecteur	connector	verbindung	conector	1								
23	741589	terminale	borne	terminal	endverschluss	terminal	2								
24	773541	terminale	borne	terminal	endverschluss	terminal	x								
25	687979	connettore	connecteur	connector	verbindung	conector	1								

01/07/10

2/2	648418	ELETTRICITA' (Cablaggio cruscotto)					Quantità			11AADIA 015	
		ELECTRICITE (Cablage tableau de bord) ELECTRICITY (Instrum. board cable) ELEKTRIZITAT (Verkabelung instrumentbret) ELECTRICIDAD (Cableado cuadro de controllo)					Quantity	Menge			
Rep Item	Part. Number	DESCRIZIONE	DESIGNATION	DESCRIPTION	BEZEICHNUNG	DESCRIPCION	MRT 2150				
26	672224	connettore	connecteur	connector	verbindung	conector	1				

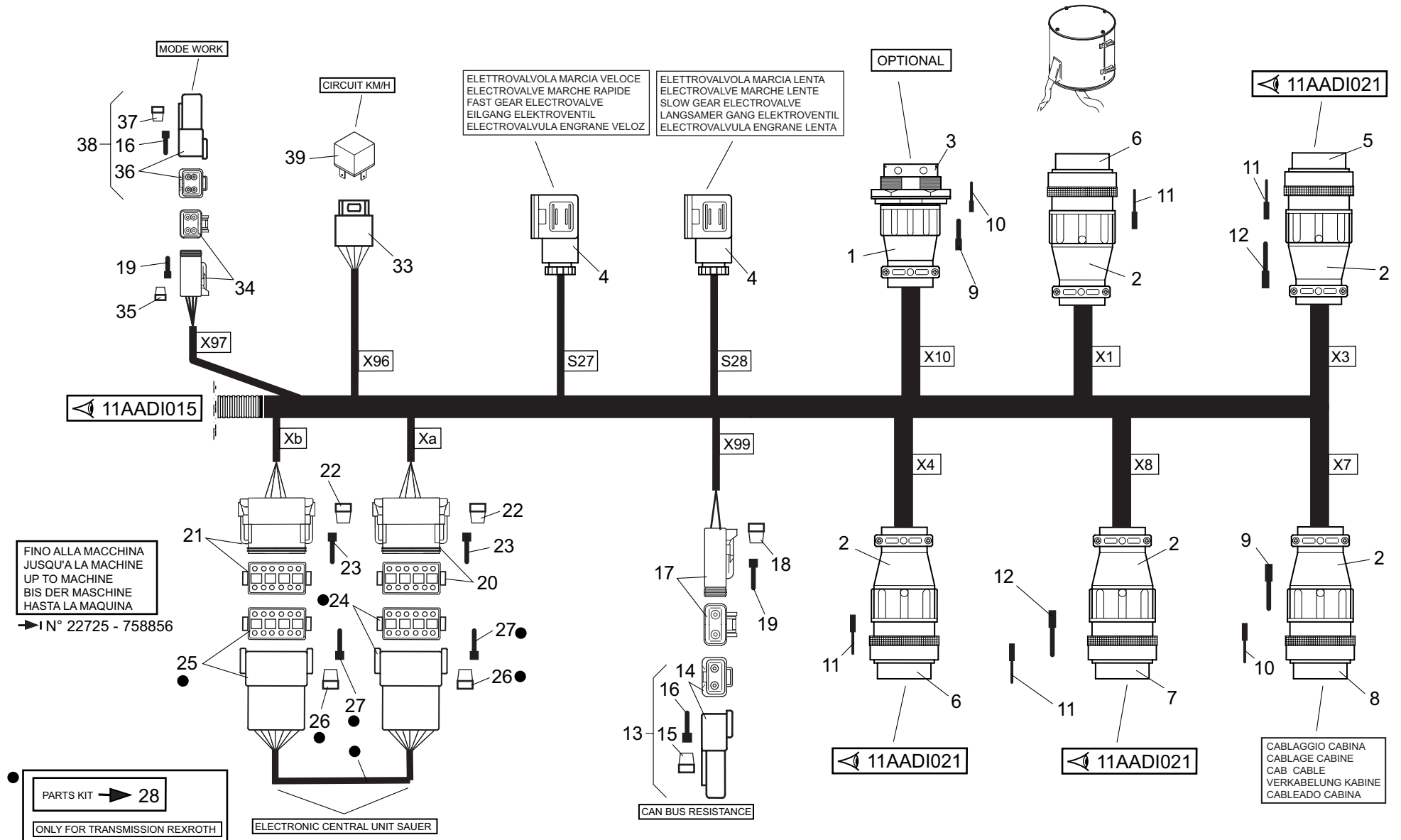
01/07/10



**11AADI  
016**

**ELETRICITA' (Cablaggio cruscotto)**  
 ELECTRICITE (Cablage tableau de bord)  
 ELECTRICITY (Instrum. board cable)  
 ELEKTRIZITAT (Verkabelung instrumentbret)  
 ELECTRICIDAD (Cableado cuadro de controllo)

**MRT 2150  
E3  
PRIVILEGE**



01/07/10

648418



2/2	648418	ELETTRICITA' (Cablaggio cruscotto) ELECTRICITE (Cablage tableau de bord) ELECTRICITY (Instrum. board cable) ELEKTRIZITAT (Verkabelung instrumentbret) ELECTRICIDAD (Cableado cuadro de controllo)					Quantità Quantity Quantité				Menge Quantità		11AADI 016		
		Rep Item	Part. Number	DESCRIZIONE	DESIGNATION	DESCRIPTION	BEZEICHNUNG	DESCRIPCION	MRT 2150						
26	773558	piastra	plaque	plate	platte	plancha	2								
27	606206	terminale	borne	terminal	endverschluss	terminal	x								
28	743802	kit ricambi	kit pieces	parts kit	ersatzteilkit	kit piezas	1								
29															
30															
31															
32															
33	508654	base	base	base	base	base	1								
34	504591	connettore	connecteur	connector	verbindung	conector	1								
35	504596	piastrino	plaquette	small plate	plaettchen	chapita	1								
36	504601	connettore	connecteur	connector	verbindung	conector	1								
37	504602	piastra	plaque	plate	platte	plancha	1								
38	741402	presa completa	prise complete	complete socket	komplette anschluss	toma completa	1								
39	773762	rele	relais	relay	relais	relé	1								

16/10/08

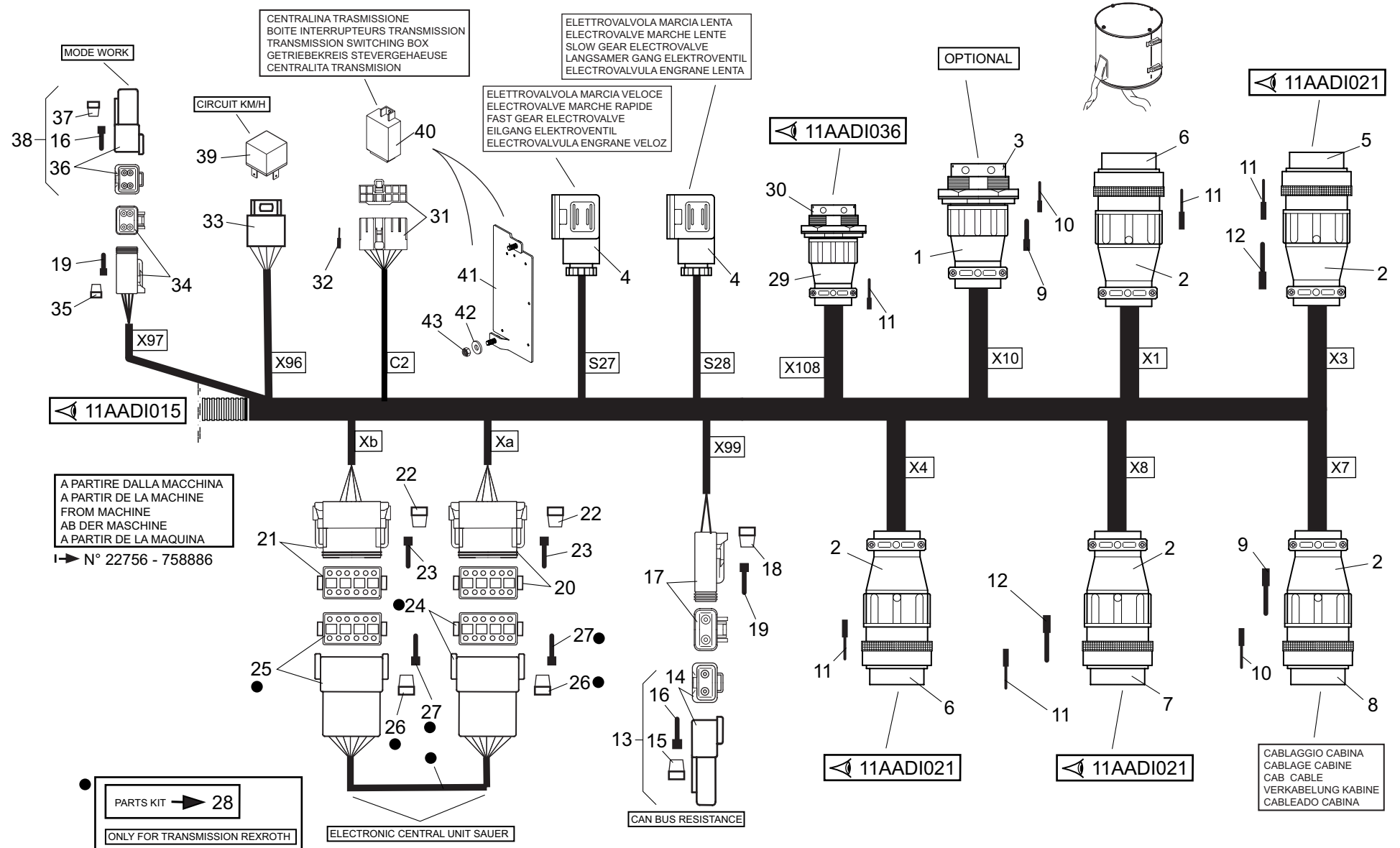




**11AADIA**  
**016**

**ELETRICITA' (Cablaggio cruscotto)**  
ELECTRICITE (Cablage tableau de bord)  
ELECTRICITY (Instrum. board cable)  
ELEKTRIZITAT (Verkabelung instrumentbret)  
ELECTRICIDAD (Cableado cuadro de controllo)

**MRT 2150**  
**E3**  
**PRIVILEGE**



01/07/10

1/2	648418	ELETTRICITA' (Cablaggio cruscotto) ELECTRICITE (Cablage tableau de bord) ELECTRICITY (Instrum. board cable) ELEKTRIZITAT (Verkabelung instrumentbret) ELECTRICIDAD (Cableado cuadro de controllo)					Quantità Quantity Quantité				Menge Quantità		11AADIA 016		
		Rep Item	Part. Number	DESCRIZIONE	DESIGNATION	DESCRIPTION	BEZEICHNUNG	DESCRIPCION	MRT 2150						
1	657184	corpo	corps	body	koerper	cuerpo	1								
2	657183	corpo	corps	body	koerper	cuerpo	5								
3	672150	connettore	connecteur	connector	verbindung	conector	1								
4	577722	testina	tete	head	kopf	cabeza	2								
5	659994	connettore	connecteur	connector	verbindung	conector	1								
6	659995	connettore	connecteur	connector	verbindung	conector	2								
7	659981	connettore	connecteur	connector	verbindung	conector	1								
8	659972	connettore	connecteur	connector	verbindung	conector	1								
9	659958	terminale	borne	terminal	endverschluss	terminal	x								
10	657206	terminale	borne	terminal	endverschluss	terminal	x								
11	657204	terminale	borne	terminal	endverschluss	terminal	x								
12	659983	terminale	borne	terminal	endverschluss	terminal	x								
13	741419	presa completa	prise complete	complete socket	komplette anschluss	toma completa	1								
14	568969	connettore	connecteur	connector	verbindung	conector	1								
15	568970	piastra	plaque	plate	platte	plancha	1								
16	504486	terminale	borne	terminal	endverschluss	terminal	x								
17	568968	connettore	connecteur	connector	verbindung	conector	1								
18	568971	piastra	plaque	plate	platte	plancha	1								
19	504487	terminale	borne	terminal	endverschluss	terminal	x								
20	773559	connettore	connecteur	connector	verbindung	conector	1								
21	773560	connettore	connecteur	connector	verbindung	conector	1								
22	773561	piastra	plaque	plate	platte	plancha	2								
23	606229	terminale	borne	terminal	endverschluss	terminal	x								
24	773556	connettore	connecteur	connector	verbindung	conector	1								
25	773557	connettore	connecteur	connector	verbindung	conector	1								

01/07/10

2/2	648418	ELETTRICITA' (Cablaggio cruscotto) ELECTRICITE (Cablage tableau de bord) ELECTRICITY (Instrum. board cable) ELEKTRIZITAT (Verkabelung instrumentbret) ELECTRICIDAD (Cableado cuadro de controllo)					Quantità Quantity Quantité		Menge Quantità		11AADIA 016	
		Rep Item	Part. Number	DESCRIZIONE	DESIGNATION	DESCRIPTION	BEZEICHNUNG	DESCRIPCION	MRT 2150			
26	773558	piastra	plaque	plate	platte	plancha	2					
27	606206	terminale	borne	terminal	endverschluss	terminal	x					
28	743802	kit ricambi	kit pieces	parts kit	ersatzteilkit	kit piezas	1					
29	659928	corpo	corps	body	koerper	cuerpo	1					
30	732042	connettore	connecteur	connector	verbindung	conector	1					
31	606664	connettore	connecteur	connector	verbindung	conector	1					
32	672034	terminale	borne	terminal	endverschluss	terminal	x					
33	508654	base	base	base	base	base	1					
34	504591	connettore	connecteur	connector	verbindung	conector	1					
35	504596	piastrino	plaquette	small plate	plaettchen	chapita	1					
36	504601	connettore	connecteur	connector	verbindung	conector	1					
37	504602	piastra	plaque	plate	platte	plancha	1					
38	741402	presa completa	prise complete	complete socket	komplette anschluss	toma completa	1					
39	773762	rele	relais	relay	relais	relé	1					
40	884695	centralina	boite interrupteurs	switching box	stevergehaeuse	centralita	1					
41	881991	supporto	support	support	lager	soporte	1					
42	484100	rondella	rondelle	washer	unterlegscheibe	arandela	2					
43	471320	dado	ecrou	nut	mutter	tuerca	2					

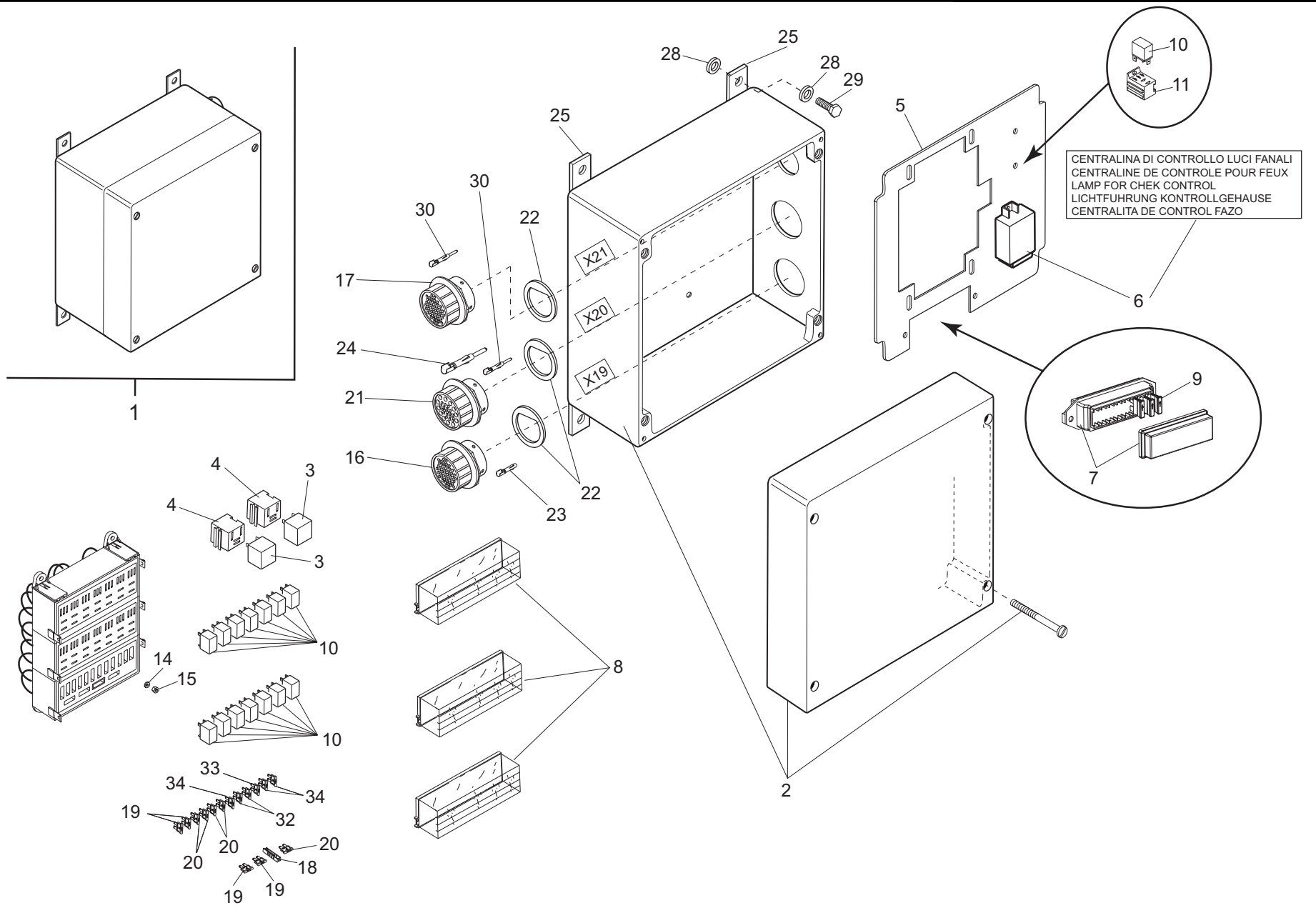
01/07/10



11AADI  
020

ELETTICITA' (Scatola fusibili e rele')  
ELECTRICITE (Boite a fusible et relais)  
ELECTRICITY (Fuse and relay box)  
ELEKTRIZITAT (Sicherungsdose und relais)  
ELECTRICIDAD (Caya de fusibles y relevador)

MRT 2150  
E3  
PRIVILEGE



1/2	648418	ELETTRICITA' (Scatola fusibili e rele')					Quantità				11AADI		
		ELECTRICITE (Boite a fusible et relais) ELECTRICITY (Fuse and relay box) ELEKTRIZITAT (Sicherungsdose und relais) ELECTRICIDAD (Caya de fusibles y relevador )					Quantity	Menge			020		
Rep Item	Part. Number	DESCRIZIONE	DESIGNATION	DESCRIPTION	BEZEICHNUNG	DESCRIPCION	MRT 2150						
1	742769	scatola completa	boite complete	complete box	gehaeuse	caja completa	1						
2	729445	scatola	boite	housing	gehaeuse	caja	1						
3	585543	rele	relais	relay	relais	relé	2						
4	606652	base	base	base	base	base	2						
5	674937	piastra	plaque	plate	platte	plancha	1						
6	717715	centralina	boite interrupteurs	switching box	stevergehaeuse	centralita	1						
7	508651	scatola	boite	housing	gehaeuse	caja	1						
8	606667	coperchio	couvercle	cover	deckel	tapa	3						
9	716405	diodo	diode	diode	diode	diodo (3 A)	3						
10	708178	rele	relais	relay	relais	relé	15						
11	568686	base	base	base	base	base	1						
12													
13													
14	471360	rondella	rondelle	washer	unterlegscheibe	arandela	4						
15	471320	dado	ecrou	nut	mutter	tuerca	4						
16	672116	connettore	connecteur	connector	steckverbindung	conectador	1						
17	672148	connettore	connecteur	connector	steckverbindung	conectador	1						
18	606653	pinza	pince	pincers	zange	pinza	1						
19	499764	fusibile	fusible	fuse	sicherung	fusible (7,5 A)	4						
20	177739	fusibile	fusible	fuse	sicherung	fusible (10 A)	5						
21	672115	connettore	connecteur	connector	steckverbindung	conectador	1						
22	672020	guarnizione	joint	seal	dichtung	guarnicion	3						
23	657206	terminale	borne	terminal	endverschluss	terminal	x						
24	659983	terminale	borne	terminal	endverschluss	terminal	x						
25	672023	staffa	etrier	bracket	buegel	estribo	2						

2/2	648418	ELETTRICITA' (Scatola fusibili e rele')					Quantità			11AADI			
		ELECTRICITE (Boite a fusible et relais) ELECTRICITY (Fuse and relay box) ELEKTRIZITAT (Sicherungsdose und relais) ELECTRICIDAD (Caya de fusibles y relevador )					Quantity	Menge		020			
Rep Item	Part. Number	DESCRIZIONE	DESIGNATION	DESCRIPTION	BEZEICHNUNG	DESCRIPCION	MRT 2150						
28	484100	rondella	rondelle	washer	unterlegscheibe	arandela	8						
29	471349	vite	vis	screw	schraube	tornillo	4						
30	657204	terminale	borne	terminal	endverschluss	terminal	x						
31													
32	205805	fusibile	fusible	fuse	sicherung	fusible (15 A)	2						
33	656964	fusibile	fusible	fuse	sicherung	fusible (20 A)	1						
34	674941	fusibile	fusible	fuse	sicherung	fusible (25 A)	3						

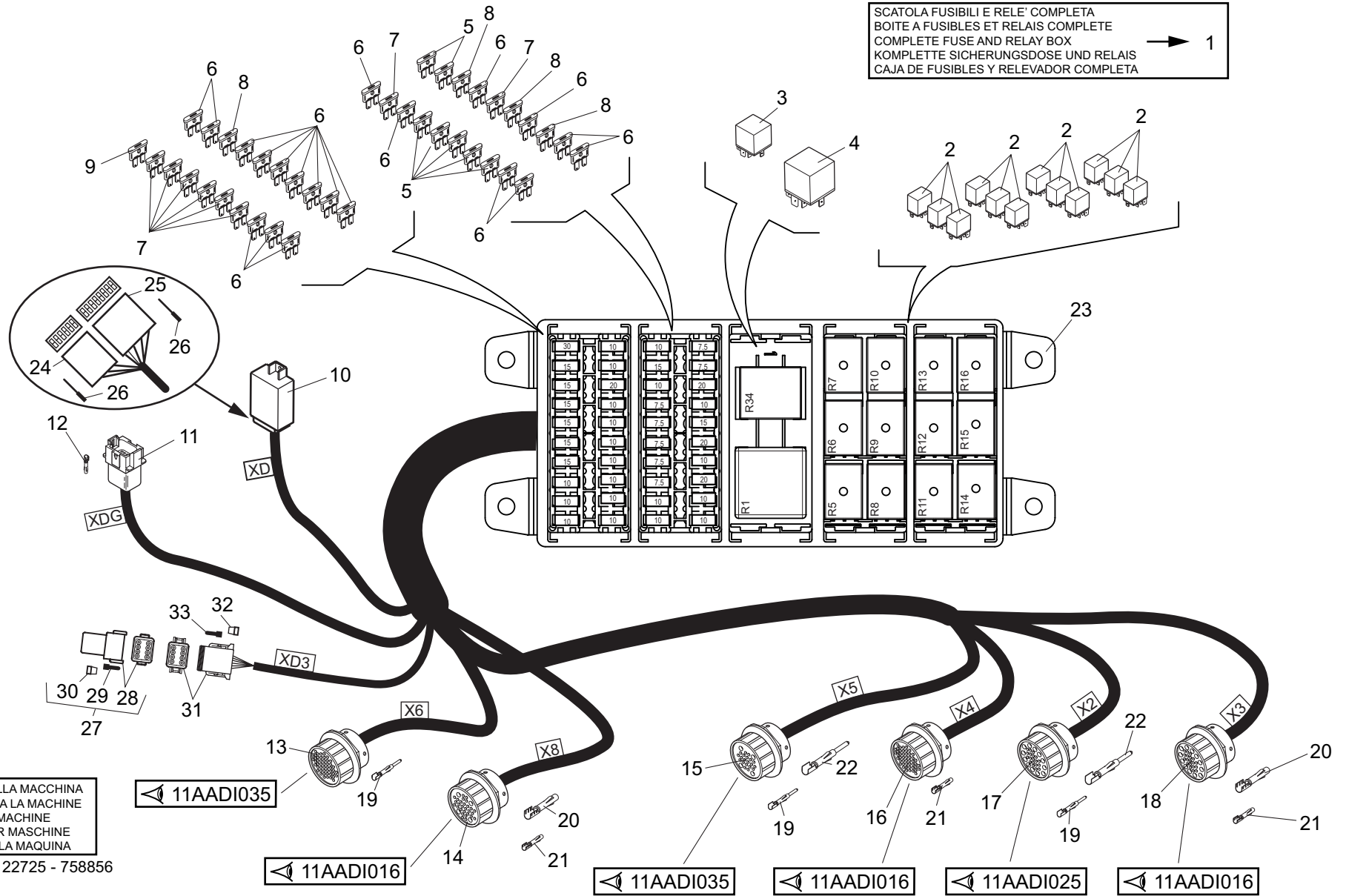




11AADI  
021

ELETRICITA' (Scatola fusibili e rele' cruscotto)  
ELECTRICITE (Boite a fusible et relais tableau de bord)  
ELECTRICITY (Instrum. board-fuse and relay box)  
ELEKTRIZITAT (Instrumentbrett-sicherungsdose und relais)  
ELECTRICIDAD (Caya de fusibles y relevador caya controllo)

MRT 2150  
E3  
PRIVILEGE



01/07/10

1/2	648418	ELETTRICITA' (Scatola fusibili e rele' cruscotto)					Quantità			11AADI			
		ELECTRICITE (Boite a fusible et relais tableau de bord)					Quantity	Menge		021			
		ELECTRICITY (Instrum. board-fuse and relay box)					MRT 2150						
		ELEKTRIZITAT (Instrumentbrett-sicherungsdose und relais)											
		ELECTRICIDAD (Caya de fusibles y relevador caya controllo)											
Rep Item	Part. Number	DESCRIZIONE	DESIGNATION	DESCRIPTION	BEZEICHNUNG	DESCRIPCION							
1	742797	scatola completa	boite complete	complete box	gehaeuse	caja completa	1						
2	708178	relè	relais	relay	relais	relé	12						
3	708160	relè	relais	relay	relais	relé	1						
4	585398	intermittenza	intermittence	intermittence	relais	intermitencia	1						
5	741442	fusibile	fusible	fuse	sicherung	fusible (7,5A)	7						
6	741443	fusibile	fusible	fuse	sicherung	fusible (10A)	20						
7	741444	fusibile	fusible	fuse	sicherung	fusible (15A)	8						
8	741445	fusibile	fusible	fuse	sicherung	fusible (20A)	4						
9	742305	fusibile	fusible	fuse	sicherung	fusible (30A)	1						
10	742307	centralina	boite interrupteurs	switching box	stevergehaeuse	centralita	1						
11	742306	connettore	connecteur	connector	verbindung	conector	1						
12	731638	terminale	borne	terminal	endverschluss	terminal	x						
13	672148	connettore	connecteur	connector	verbindung	conector	1						
14	659993	connettore	connecteur	connector	verbindung	conector	1						
15	672015	connettore	connecteur	connector	verbindung	conector	1						
16	672116	connettore	connecteur	connector	verbindung	conector	1						
17	672115	connettore	connecteur	connector	verbindung	conector	1						
18	659973	connettore	connecteur	connector	verbindung	conector	1						
19	657204	terminale	borne	terminal	endverschluss	terminal	x						
20	659958	terminale	borne	terminal	endverschluss	terminal	x						
21	657206	terminale	borne	terminal	endverschluss	terminal	x						
22	659983	terminale	borne	terminal	endverschluss	terminal	x						
23	741448	scatola vuota	boite vide	empty box	leeres gehause	caja vacio	1						
24	569495	connettore	connecteur	connector	verbindung	conector	1						
25	569496	connettore	connecteur	connector	verbindung	conector	1						

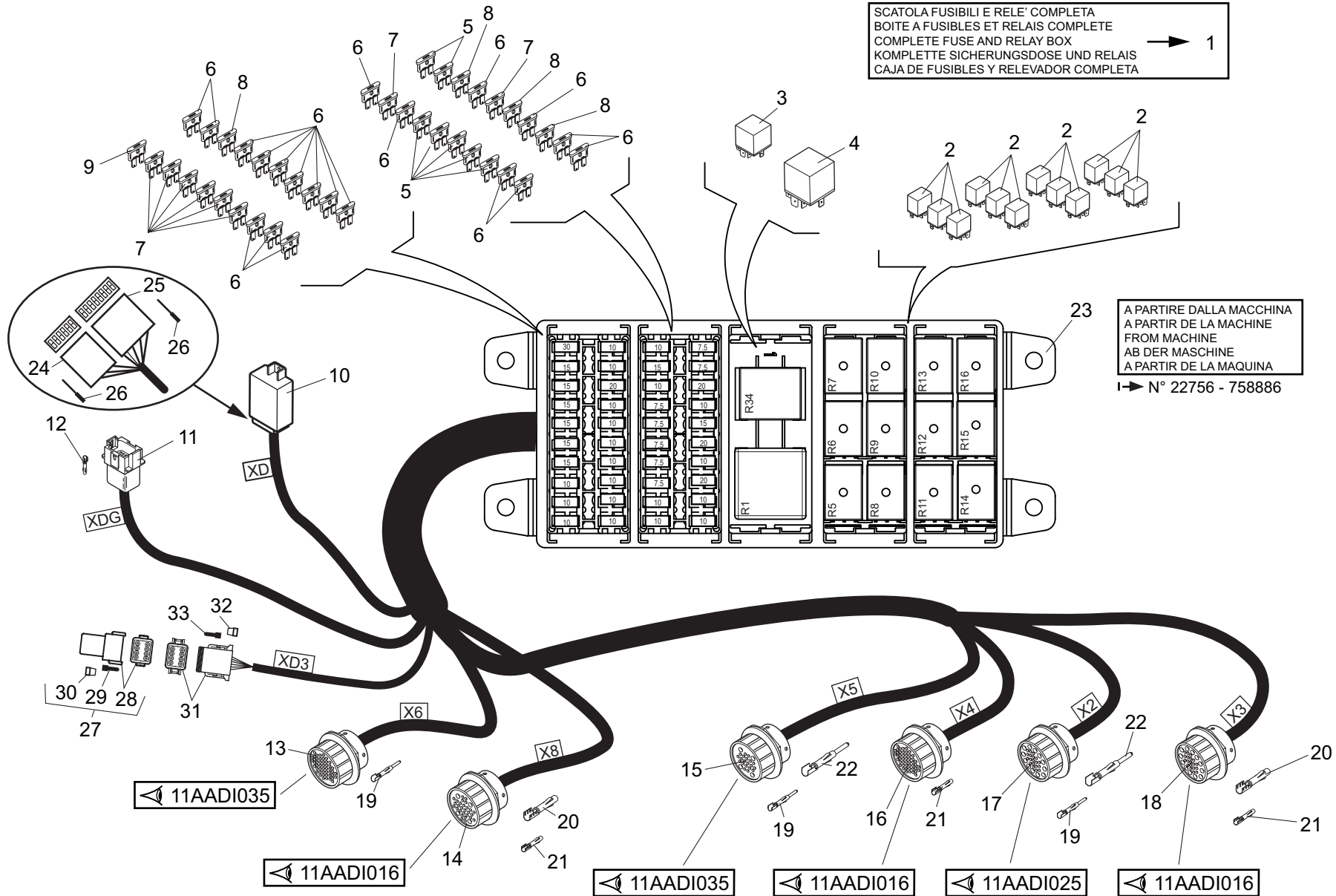
2/2	648418	ELETTRICITA' (Scatola fusibili e rele' cruscotto)					Quantità				11AADI		
		ELECTRICITE (Boite a fusible et relais tableau de bord)					Quantity	Menge			021		
		ELECTRICITY (Instrum. board-fuse and relay box)					MRT 2150						
		ELEKTRIZITAT (Instrumentbrett-sicherungsdose und relais)											
		ELECTRICIDAD (Caya de fusibles y relevador caya controllo)											
Rep Item	Part. Number	DESCRIZIONE	DESIGNATION	DESCRIPTION	BEZEICHNUNG	DESCRIPCION							
26	569497	terminale	borne	terminal	endverschluss	terminal	x						
27	773585	blocchetto	bloc	block	bloeckchen	bloque	1						
28	504595	connettore	connecteur	connector	verbindung	conector	1						
29	504486	terminale	borne	terminal	endverschluss	terminal	x						
30	504599	piastra	plaque	plate	platte	plancha	1						
31	504594	connettore	connecteur	connector	verbindung	conector	1						
32	504600	piastra	plaque	plate	platte	plancha	1						
33	504487	terminale	borne	terminal	endverschluss	terminal	x						



**11AADIA**  
**021**

**ELETRICITA' (Scatola fusibili e rele' cruscotto)**  
 ELECTRICITE (Boite a fusible et relais tableau de bord)  
 ELECTRICITY (Instrum. board-fuse and relay box)  
 ELEKTRIZITAT (Instrumentbrett-sicherungsdose und relais)  
 ELECTRICIDAD (Caya de fusibles y relevador caya controllo)

**MRT 2150**  
**E3**  
**PRIVILEGE**



01/07/10

1/2	648418	ELETTRICITA' (Scatola fusibili e rele' cruscotto)					Quantità				11AADIA 021	01/07/10	
		ELECTRICITE (Boite a fusible et relais tableau de bord)					Quantity	Menge					
		ELECTRICITY (Instrum. board-fuse and relay box)					Quantité	Quantità					
		ELEKTRIZITAT (Instrumentbrett-sicherungsdose und relais)					MRT 2150						
		ELECTRICIDAD (Caya de fusibles y relevador caya controllo)											
Rep Item	Part. Number	DESCRIZIONE	DESIGNATION	DESCRIPTION	BEZEICHNUNG	DESCRIPCION							
1	778892	scatola completa	boite complete	complete box	gehaeuse	caja completa	1						
2	708178	relè	relais	relay	relais	relé	12						
3	708160	relè	relais	relay	relais	relé	1						
4	585398	intermittenza	intermittence	intermittence	relais	intermitencia	1						
5	741442	fusibile	fusible	fuse	sicherung	fusible (7,5A)	7						
6	741443	fusibile	fusible	fuse	sicherung	fusible (10A)	20						
7	741444	fusibile	fusible	fuse	sicherung	fusible (15A)	8						
8	741445	fusibile	fusible	fuse	sicherung	fusible (20A)	4						
9	742305	fusibile	fusible	fuse	sicherung	fusible (30A)	1						
10	880476	centralina	boite interrupteurs	switching box	stevergehaeuse	centralita	1						
11	742306	connettore	connecteur	connector	verbindung	conector	1						
12	731638	terminale	borne	terminal	endverschluss	terminal	x						
13	672148	connettore	connecteur	connector	verbindung	conector	1						
14	659993	connettore	connecteur	connector	verbindung	conector	1						
15	672015	connettore	connecteur	connector	verbindung	conector	1						
16	672116	connettore	connecteur	connector	verbindung	conector	1						
17	672115	connettore	connecteur	connector	verbindung	conector	1						
18	659973	connettore	connecteur	connector	verbindung	conector	1						
19	657204	terminale	borne	terminal	endverschluss	terminal	x						
20	659958	terminale	borne	terminal	endverschluss	terminal	x						
21	657206	terminale	borne	terminal	endverschluss	terminal	x						
22	659983	terminale	borne	terminal	endverschluss	terminal	x						
23	741448	scatola vuota	boite vide	empty box	leeres gehause	caja vacio	1						
24	569495	connettore	connecteur	connector	verbindung	conector	1						
25	569496	connettore	connecteur	connector	verbindung	conector	1						

2/2	648418	ELETTRICITA' (Scatola fusibili e rele' cruscotto) ELECTRICITE (Boite a fusible et relais tableau de bord) ELECTRICITY (Instrum. board-fuse and relay box) ELEKTRIZITAT (Instrumentbrett-sicherungsdose und relais) ELECTRICIDAD (Caya de fusibles y relevador caya controllo)					Quantità Quantity Quantité				Menge Quantità		11AADIA 021	
		Rep Item	Part. Number	DESCRIZIONE	DESIGNATION	DESCRIPTION	BEZEICHNUNG	DESCRIPCION	MRT 2150					
26	569497	terminale	borne	terminal	endverschluss	terminal	x							
27	773585	blocchetto	bloc	block	bloeckchen	bloque	1							
28	504595	connettore	connecteur	connector	verbindung	conector	1							
29	504486	terminale	borne	terminal	endverschluss	terminal	x							
30	504599	piastra	plaque	plate	platte	plancha	1							
31	504594	connettore	connecteur	connector	verbindung	conector	1							
32	504600	piastra	plaque	plate	platte	plancha	1							
33	504487	terminale	borne	terminal	endverschluss	terminal	x							

01/07/10

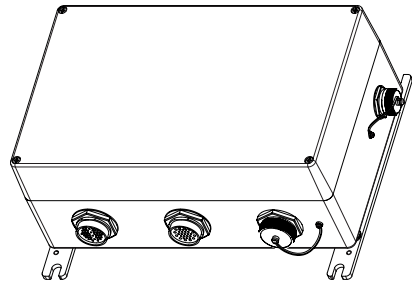




11AADI  
022

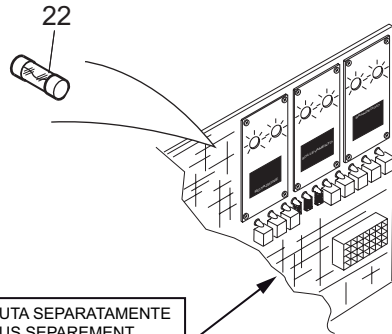
ELETTICITA' (Scatola logica)  
ELECTRICITE (Boite electronique)  
ELECTRICITY (Electronic box)  
ELEKTRIZITAT (Gehaeuse elektronische)  
ELECTRICIDAD (Caya electronica)

MRT 2150  
E3  
PRIVILEGE

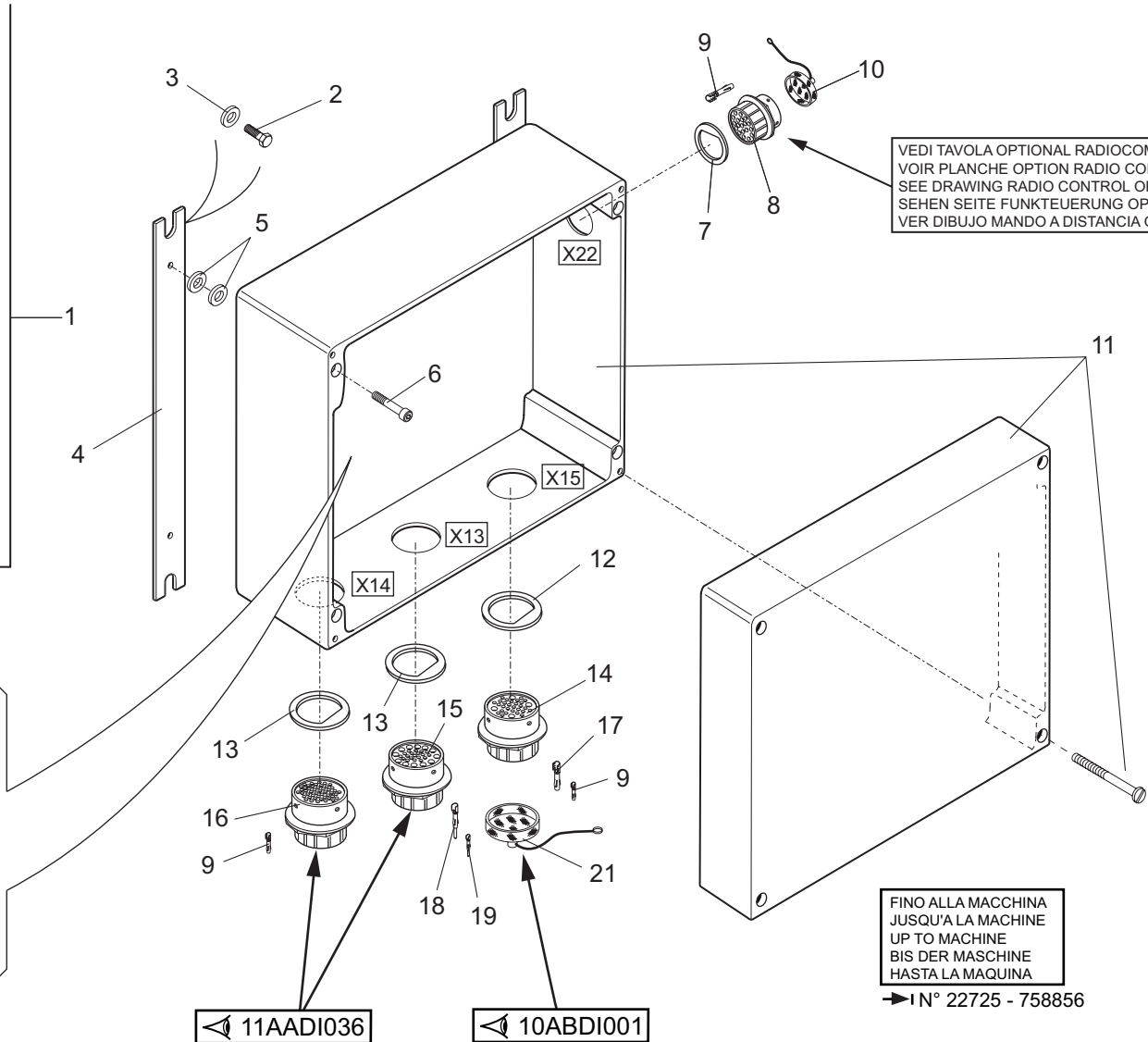


	ATTENZIONE PRIMA DI SOSTITUIRE LA LOGICA VERIFICARE CHE I CONNESSIONI SULLA LOGICA SIANO CORRETTEMENTE CONFORMI ALL'INSTALLAZIONE DELLA MACCHINA.
	WARNING BEFORE CHANGING THE BOX - VERIFY - TEST IF THE CONNECTIONS ON THE LOGICAL BOX ARE RIGHT FOR YOUR MACHINE.
	AVANT DE SUBSTITUER LA BOITE CONTROLE LOGIQUE, CONTROLER QUE LES CONNEXIONS SONT CORRECTES ET CONFORMES A L'INSTALLATION DE LA MACHINE.
	VOR DER ERSETZUNG DER LOGIK-NECHENHEITEN ZUM VERWECHSELN DER VERBINDUNGEN DER LOGIK-GELESEN SIND, IN ÜBEREINSTIMMUNG MIT DEN ANWEISUNGEN DER MASCHINE.
	ATENCIÓN ANTES DE SUSTITUIR LA LOGICA, VERIFICAR QUE LOS CONEXIONES EN LA CAJA SON CONFORMES A LA MAQUINA.

20



NON VENDUTA SEPARATAMENTE  
NON VENDUS SEPAREMENT  
NON AVAILBE SEPARATELY  
NICHT EINEIN ERHALTLICH  
NO VENDIDOS INDIVIDUALMENTE



VEDI TAVOLA OPTIONAL RADIOCOMANDO  
VOIR PLANCHE OPTION RADIO COMMANDE  
SEE DRAWING RADIO CONTROL OPTION  
SEHEN SEITE FUNKTEUERUNG OPTIONAL  
VER DIBUJO MANDO A DISTANCIA OPTIONAL

FINO ALLA MACCHINA  
JUSQU'A LA MACHINE  
UP TO MACHINE  
BIS DER MASCHINE  
HASTA LA MAQUINA

→ I N° 22725 - 758856

11AADI036

10ABDI001

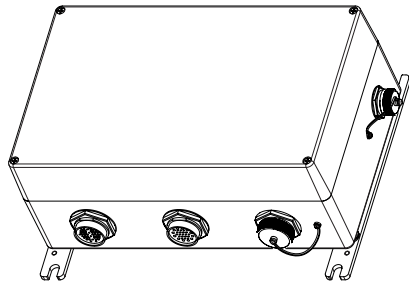
01/07/10



11AADIA  
022

ELETRICITA' (Scatola logica)  
ELECTRICITE (Boite electronique)  
ELECTRICITY (Electronic box)  
ELEKTRIZITAT (Gehaeuse elektronische)  
ELECTRICIDAD (Caya electronica)

MRT 2150  
E3  
PRIVILEGE



	ATTENZIONE PRIMA DI SOSTITUIRE LA LOGICA VERIFICARE CHE I CORDONI RISPONDONO LE SPECIFICHE STANDARDI DI CONFORMITA' ALLA DIRETTIVA CEE 2002/95/CE (REstriction of Hazardous Substances) DELLA MACCHINA.
	WARNING BEFORE CHANGING THE BOX, VERIFY IT COMPLY WITH THE SPECIFICATION 2002/95/CE OF THE LOCAL BOX ARE RIGHT FOR YOUR MACHINE.
	AVANT DE REMPLACER LA BOITE, CONTROLER LOGIQUE, CONTROLER QUE LES CORDONS RISPONDENT LE STANDARD CEE 2002/95/CE (REstriction of Hazardous Substances) DE LA BOITE, CONTROLER QU'ILS SONT EN CONFORMITE AVEC LE RAOGNAGE DE LA MACHINE.
	VOR DER ERSETZUNG DER LOGIK, NACHPRUFEN DASS DIE VERKABELUNGEN DIE 2002/95/CE ANFORDERUNG FÜR HARMFUL SUBSTANCES (REstriction of Hazardous Substances) DER LOGIK-BOX IN ÜBEREINSTEMMUNG MIT DEN ERHEBUNG DER MASCHINEN SEI.
	ATENCIÓN: ANTES DE REEMPLAZAR LA LOGICA, VERIFICAR QUE LOS CORDONES DE LA MACHINA RESPONDAN A LA DIRECTIVA CEE 2002/95/CE (REstriction of Hazardous Substances) DE LA MAQUINA.

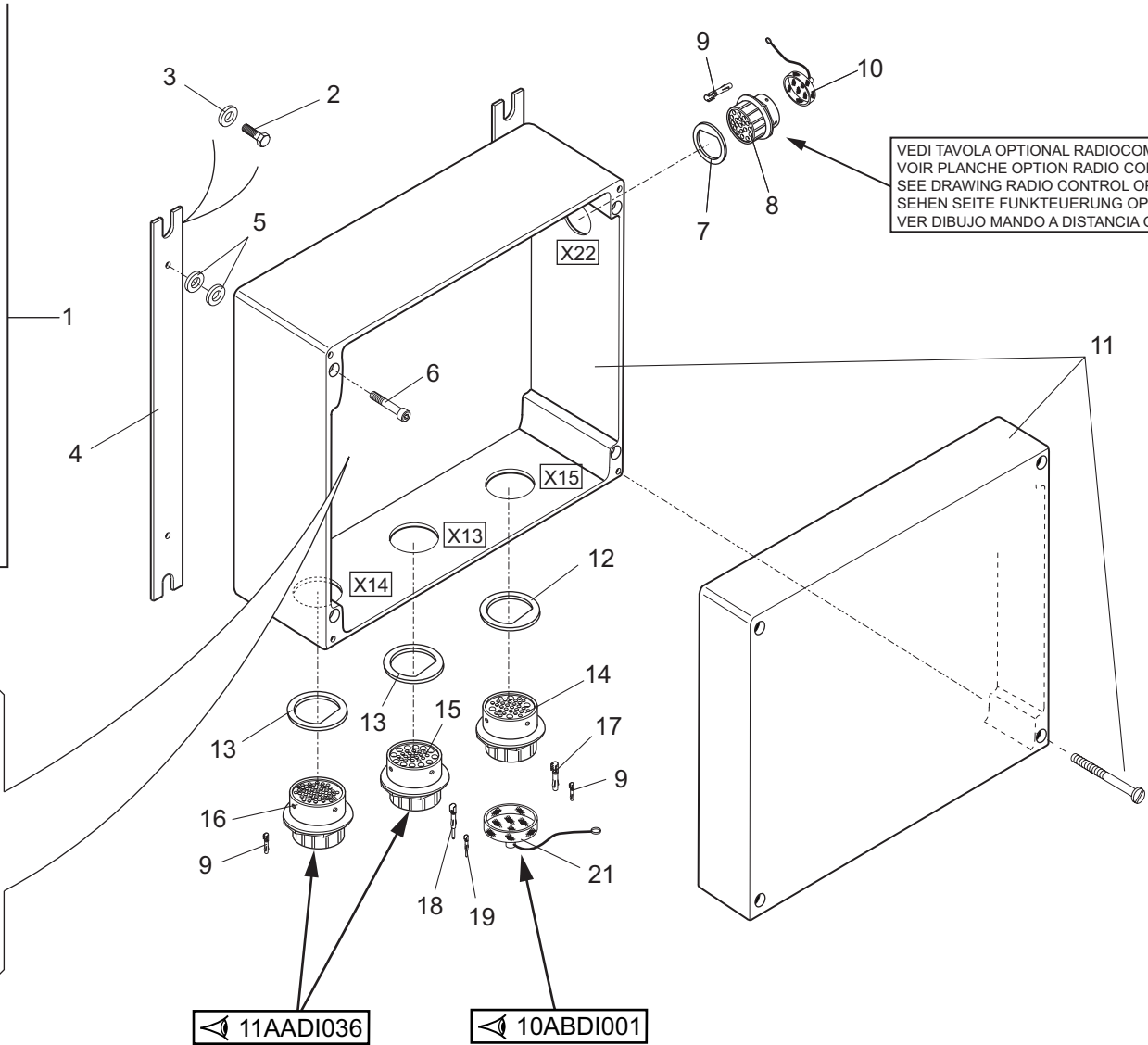
20

22

A PARTIRE DALLA MACCHINA  
A PARTIR DE LA MACHINE  
FROM MACHINE  
AB DER MASCHINE  
A PARTIR DE LA MAQUINA

↳ N° 22756 - 758886

NON VENDUTA SEPARATAMENTE  
NON VENDUS SEPAREMENT  
NON AVAIBLE SEPARATELY  
NICHT EINEIN ERHALTLICH  
NO VENDIDOS INDIVIDUALMENTE



VEDI TAVOLA OPTIONAL RADIOCOMANDO  
VOIR PLANCHE OPTION RADIO COMMANDE  
SEE DRAWING RADIO CONTROL OPTION  
SEHEN SEITE FUNKTEUERUNG OPTIONAL  
VER DIBUJO MANDO A DISTANCIA OPTIONAL

01/07/10

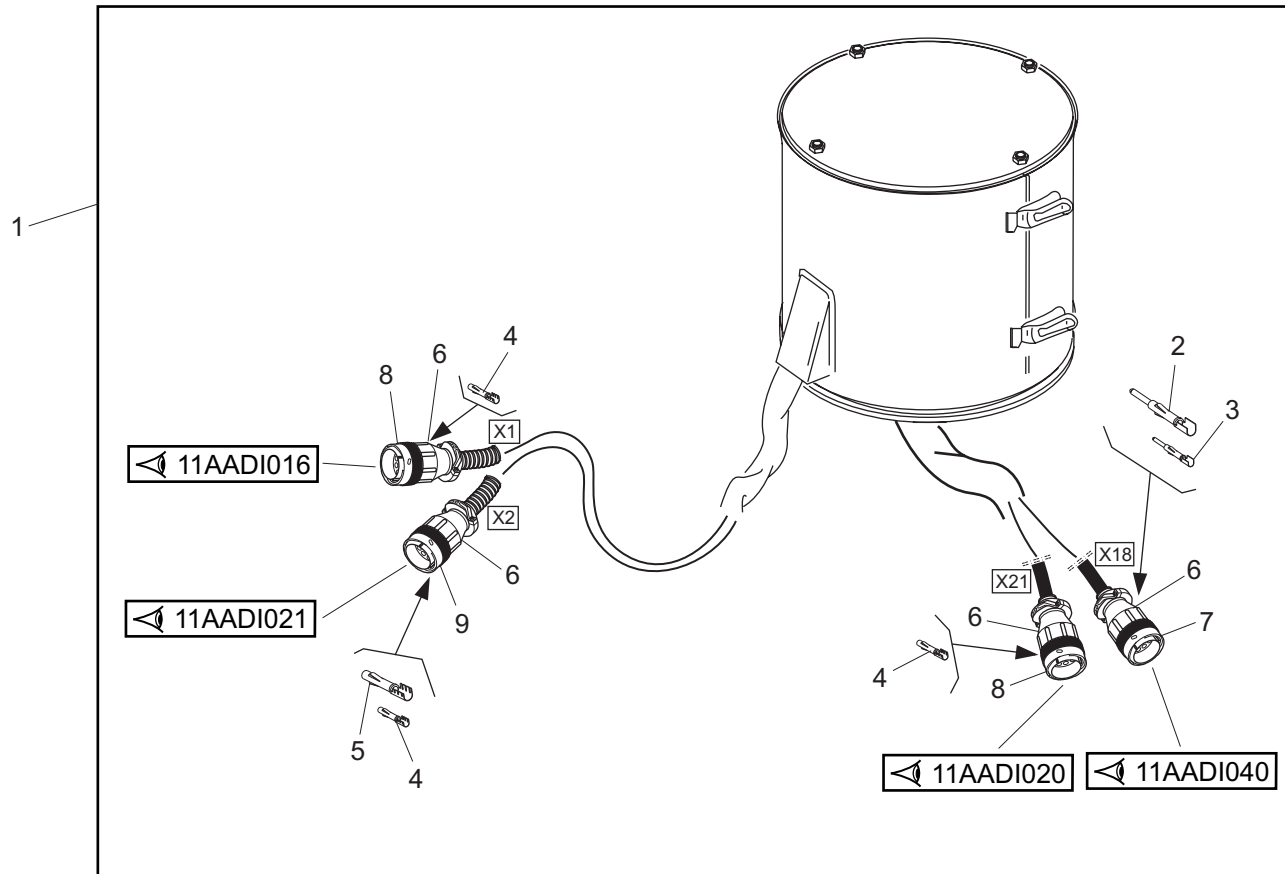
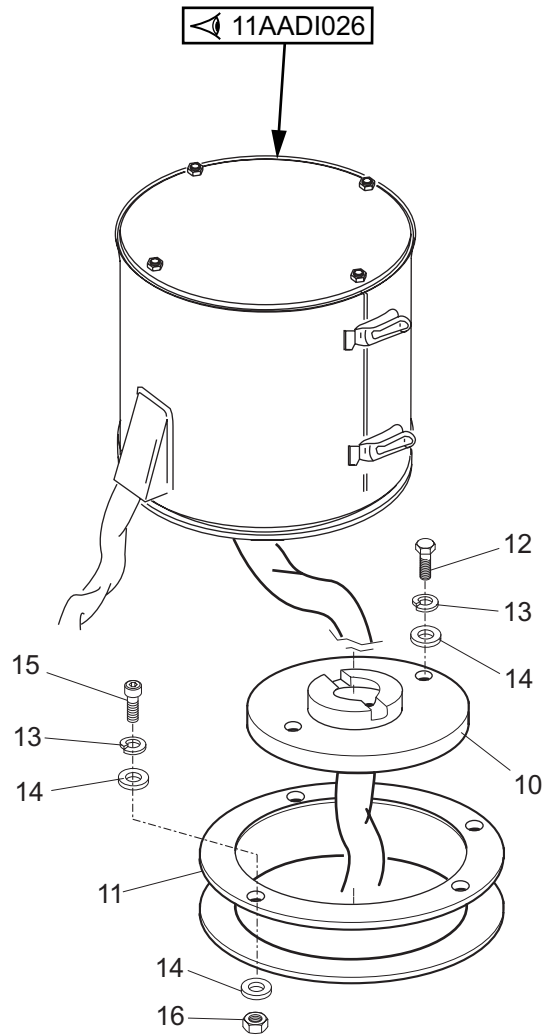
1/1	648418	ELETTRICITA' (Scatola logica) ELECTRICITE (Boite electronique) ELECTRICITY (Electronic box) ELEKTRIZITAT (Gehaeuse elektronische) ELECTRICIDAD (Caya electronica)					Quantità Quantity Quantité			Menge Menge Quantità			11AADIA 022		
		Rep Item	Part. Number	DESCRIZIONE	DESIGNATION	DESCRIPTION	BEZEICHNUNG	DESCRIPCION	MRT 2150						
1	781117	scatola logica	boite electronique	electronic box	gehaeuse elektronische	caya electronica	1								
2	471349	vite	vis	screw	schraube	tornillo	4								
3	484100	rondella	rondelle	washer	unterlegscheibe	arandela	4								
4	672023	staffa	etrier	bracket	buegel	estribo	2								
5	455018	rondella	rondelle	washer	unterlegscheibe	arandela	8								
6	488549	vite	vis	screw	schraube	tornillo	4								
7	672019	guarnizione	joint	seal	dichtung	guarnicion	1								
8	672117	connettore	connecteur	connector	verbindung	conector	1								
9	657206	terminale	borne	terminal	endverschluss	terminal	x								
10	672112	tappo	bouchon	plug	stopfen	tapon	1								
11	672110	scatola vuota	boite vide	empty box	leeres gehause	caja vacio	1								
12	729496	guarnizione	joint	seal	dichtung	guarnicion	1								
13	672020	guarnizione	joint	seal	dichtung	guarnicion	2								
14	659993	connettore	connecteur	connector	verbindung	conector	1								
15	672115	connettore	connecteur	connector	verbindung	conector	1								
16	672116	connettore	connecteur	connector	verbindung	conector	1								
17	659958	terminale	borne	terminal	endverschluss	terminal	x								
18	659983	terminale	borne	terminal	endverschluss	terminal	x								
19	657204	terminale	borne	terminal	endverschluss	terminal	x								
20	742349	targhetta	plaquette	name plate	schild	tarjeta	1								
21	672113	tappo	bouchon	plug	stopfen	tapon	1								
22	724046	fusibile	fusible	fuse	sicherung	fusible	1								

01/07/10

11AADI  
025

ELETRICITA' (Collettore elettrico)  
ELECTRICITE (Collecteur électrique)  
ELECTRICITY (Electric manifold)  
ELEKTRIZITAT (Schleifringübertrager)  
ELECTRICIDAD (Colector eléctrico)

MRT 2150  
E3  
PRIVILEGE



FINO ALLA MACCHINA  
JUSQU'A LA MACHINE  
UP TO MACHINE  
BIS DER MASCHINE  
HASTA LA MAQUINA

➔ IN° 22417 - 758703

01/07/10

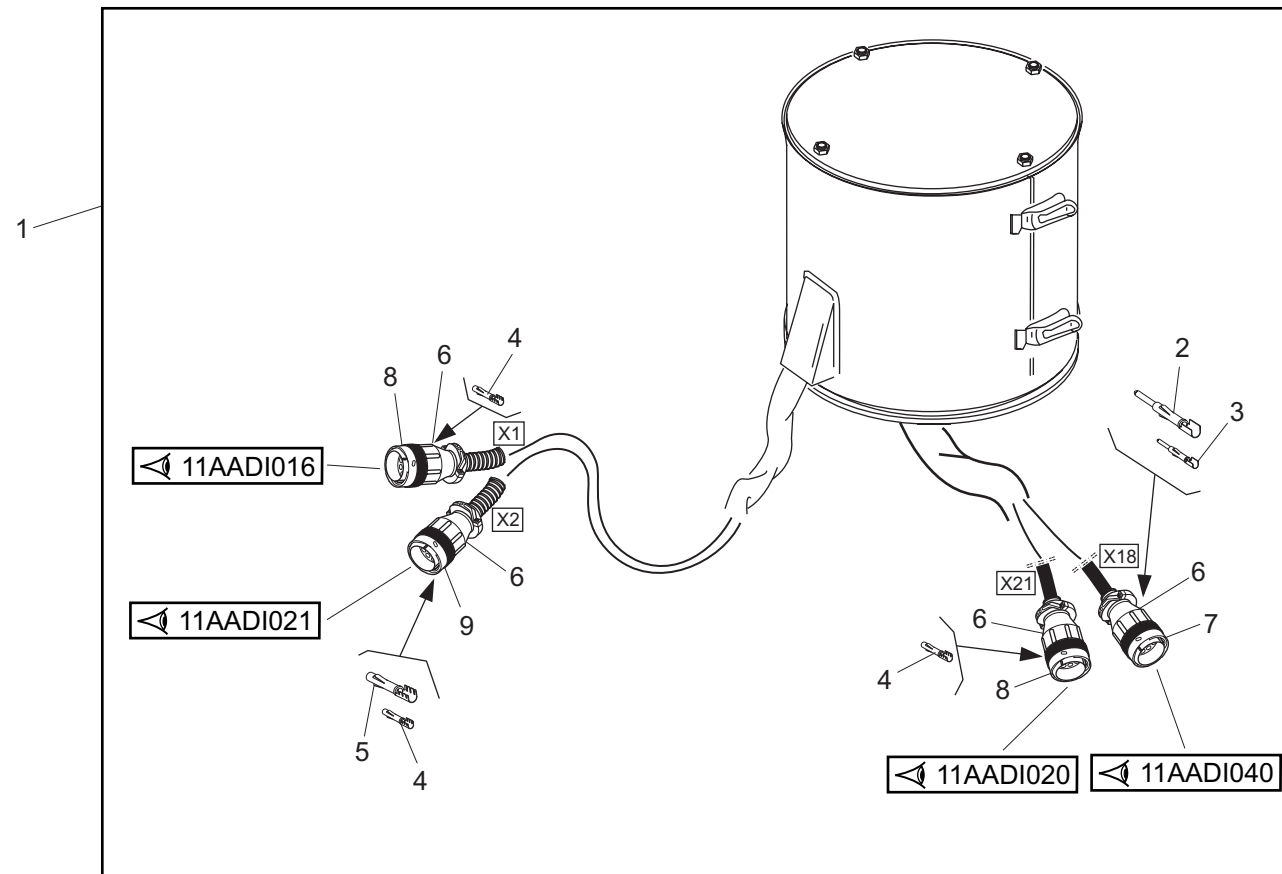
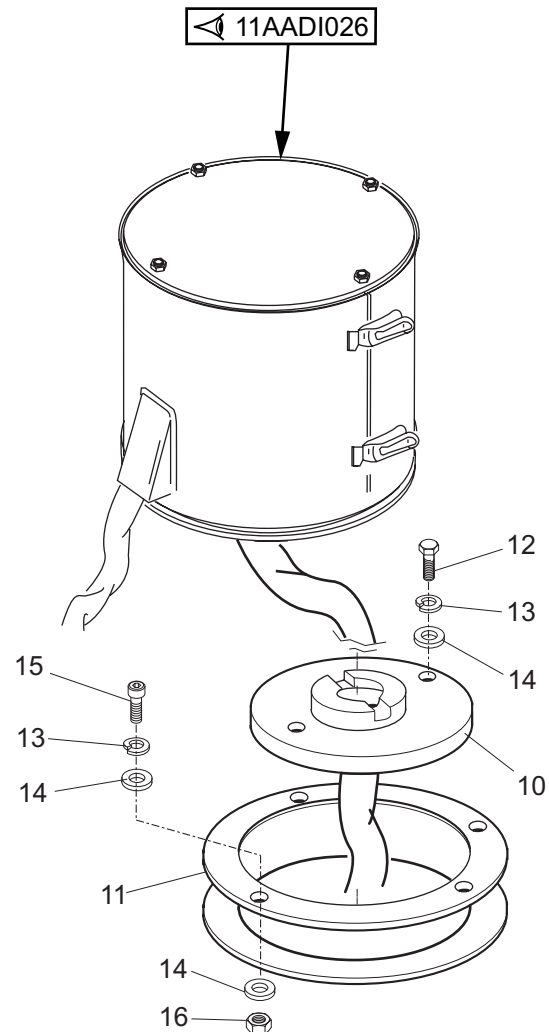


11AADIA  
025

ELETRICITA' (Collettore elettrico)  
ELECTRICITE (Collecteur électrique)  
ELECTRICITY (Electric manifold)  
ELEKTRIZITAT (Schleifringübertrager)  
ELECTRICIDAD (Colector eléctrico)

MRT 2150  
E3  
PRIVILEGE

A PARTIRE DALLA MACCHINA  
A PARTIR DE LA MACHINE  
FROM MACHINE  
AB DER MASCHINE  
A PARTIR DE LA MAQUINA  
I → N° 22430 - 758704



01/07/10



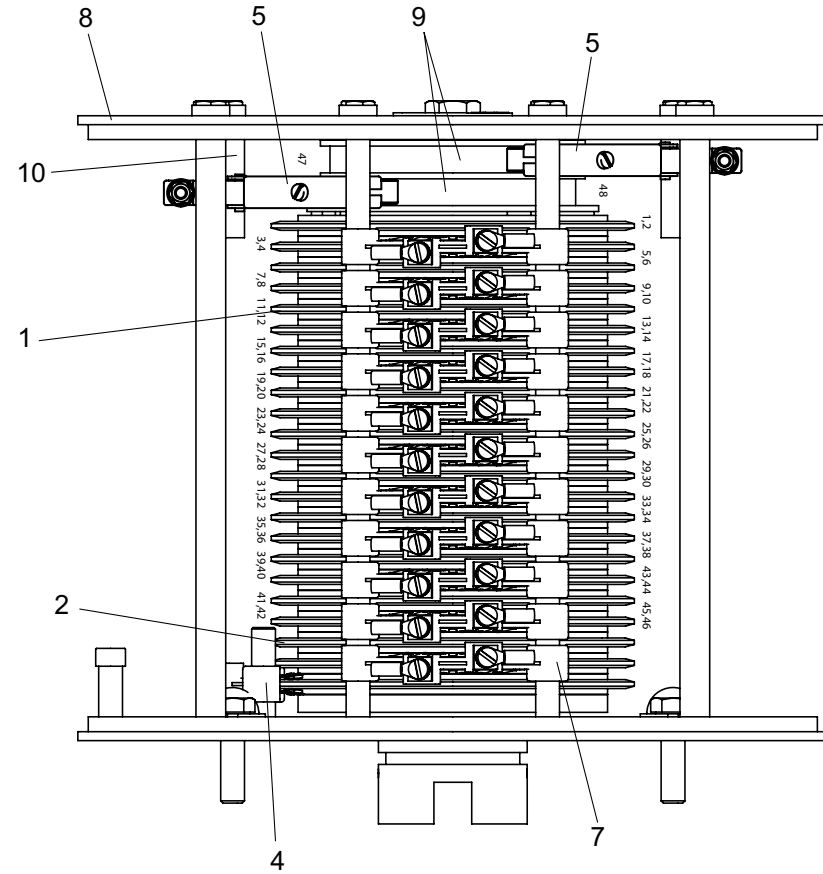
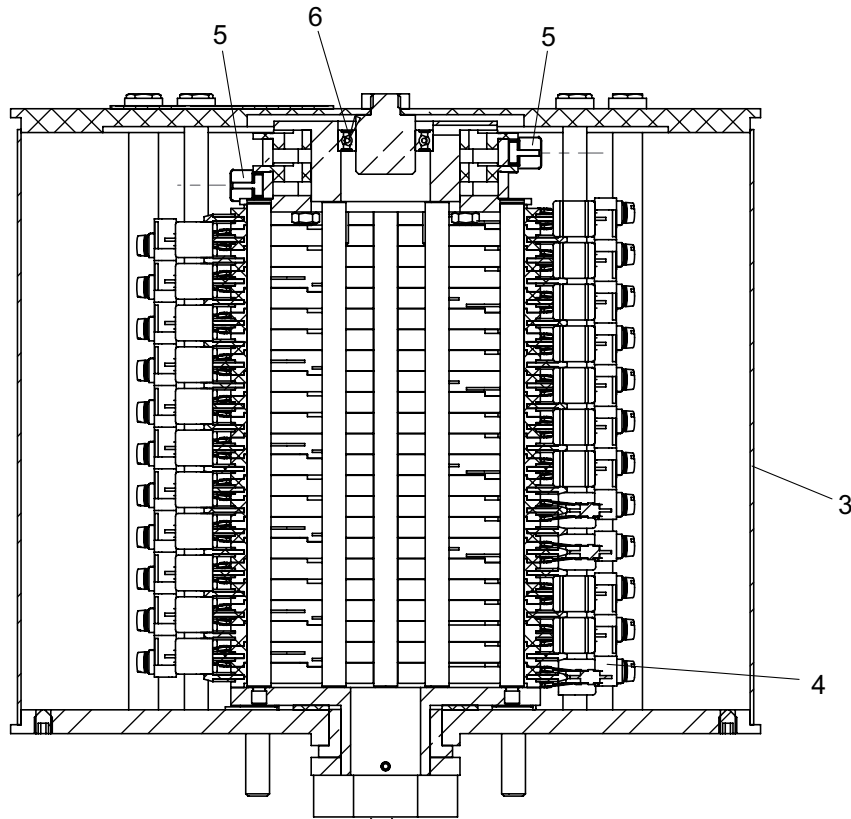
1/1	648418	ELETTRICITA' (Collettore elettrico) ELECTRICITE (Collecteur electrique) ELECTRICITY (Electric manifold) ELEKTRIZITAT (Schleifringubertrager) ELECTRICIDAD (Colector eléctrico)					Quantità Quantity Quantité		Menge Quantità		11AADIA 025	
		Rep Item	Part. Number	DESCRIZIONE	DESIGNATION	DESCRIPTION	BEZEICHNUNG	DESCRIPCION	MRT 2150			
1	780603	collettore elettrico	collecteur électrique	collector electrical	schleifringubertrager	colector eléctrico	1					
2	659983	terminale	borne	terminal	endverschluss	terminal	x					
3	657204	terminale	borne	terminal	endverschluss	terminal	x					
4	657206	terminale	borne	terminal	endverschluss	terminal	x					
5	659958	terminale	borne	terminal	endverschluss	terminal	x					
6	657183	corpo	corps	body	koerper	cuerpo	4					
7	659994	connettore	connecteur	connector	verbindung	conector	1					
8	657182	connettore	connecteur	connector	verbindung	conector	2					
9	657181	connettore	connecteur	connector	verbindung	conector	1					
10	503529	flangia	flasque	flange	flansch	brida	1					
11	503528	flangia	flasque	flange	flansch	brida	1					
12	471349	vite	vis	screw	schraube	tornillo	2					
13	448285	rondella	rondelle	washer	unterlegscheibe	arandela	6					
14	471360	rondella	rondelle	washer	unterlegscheibe	arandela	10					
15	482535	vite	vis	screw	schraube	tornillo	4					
16	471320	dado	ecrou	nut	mutter	tuerca	4					

01/07/10

11AADI  
026

ELETRICITA' (Collettore elettrico)  
ELECTRICITE (Collecteur électrique)  
ELECTRICITY (Electric manifold)  
ELEKTRIZITAT (Schleifringübertrager)  
ELECTRICIDAD (Colector eléctrico)

MRT 2150  
E3  
PRIVILEGE



FINO ALLA MACCHINA  
JUSQU'A LA MACHINE  
UP TO MACHINE  
BIS DER MASCHINE  
HASTA LA MAQUINA

→ I N° 22417 - 758703

11AADI025

01/07/10

648418

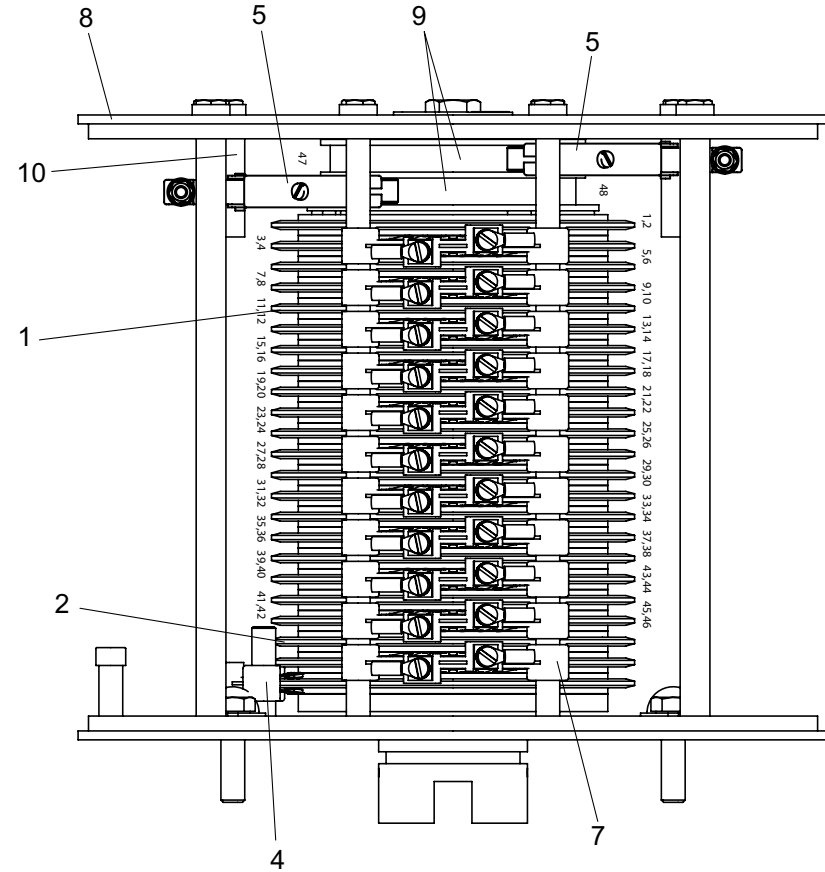
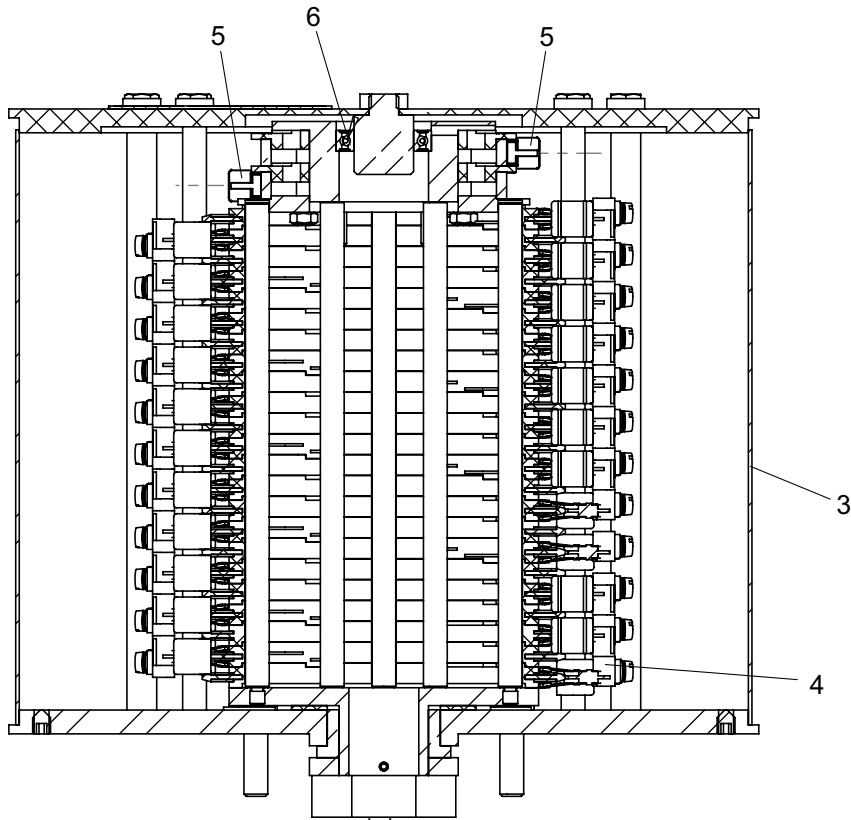
1/1	648418	ELETTRICITA' (Collettore elettrico) ELECTRICITE (Collecteur electrique) ELECTRICITY (Electric manifold) ELEKTRIZITAT (Schleifringubertrager) ELECTRICIDAD (Colector eléctrico)					Quantità Quantity Quantité				Menge Quantità		11AADI 026		
		Rep Item	Part. Number	DESCRIZIONE	DESIGNATION	DESCRIPTION	BEZEICHNUNG	DESCRIPCION	MRT 2150						
1	742596	anello	bague	ring	ring	anillo	22								
2	742597	anello	bague	ring	ring	anillo	1								
3	742601	scatola	boite	housing	gehaeuse	caja	1								
4	742598	spazzola	brosse	brush	kontaktteil	cepillo	2								
5	778354	portaspazzole	porte balai	brush holder	wischblatthalterung	porta escobillas	2								
6	742600	cuscinetto	coussinet	bearing	walzlager	cojinete	1								
7	742602	spazzola	brosse	brush	kontaktteil	cepillo	22								
8	780138	supporto	support	support	lager	soporte	1								
9	780139	anello	bague	ring	ring	anillo	1								
10	780141	supporto	support	support	lager	soporte	2								

10/09/09

11AADIA  
026

ELETRICITA' (Collettore elettrico)  
ELECTRICITE (Collecteur électrique)  
ELECTRICITY (Electric manifold)  
ELEKTRIZITAT (Schleifringübertrager)  
ELECTRICIDAD (Colector eléctrico)

MRT 2150  
E3  
PRIVILEGE



A PARTIRE DALLA MACCHINA  
A PARTIR DE LA MACHINE  
FROM MACHINE  
AB DER MASCHINE  
A PARTIR DE LA MAQUINA

↳ N° 22430 - 758704

11AADI025

01/07/10

648418

1/1	648418	ELETTRICITA' (Collettore elettrico) ELECTRICITE (Collecteur electrique) ELECTRICITY (Electric manifold) ELEKTRIZITAT (Schleifringubertrager) ELECTRICIDAD (Colector eléctrico)					Quantità Quantity Quantité			Menge Quantità			11AADIA 026			
		Rep Item	Part. Number	DESCRIZIONE	DESIGNATION	DESCRIPTION	BEZEICHNUNG	DESCRIPCION	MRT 2150							
1	742596	anello	bague	ring	ring	anillo	21									
2	742597	anello	bague	ring	ring	anillo	2									
3	742601	scatola	boite	housing	gehaeuse	caja	1									
4	742598	spazzola	brosse	brush	kontaktteil	cepillo	2									
5	778354	portaspazzole	porte balai	brush holder	wischblatthalterung	porta escobillas	2									
6	742600	cuscinetto	coussinet	bearing	walzlager	cojinete	1									
7	742602	spazzola	brosse	brush	kontaktteil	cepillo	23									
8	780138	supporto	support	support	lager	soporte	1									
9	884527	anello	bague	ring	ring	anillo	1									
10	780141	supporto	support	support	lager	soporte	2									

01/07/10



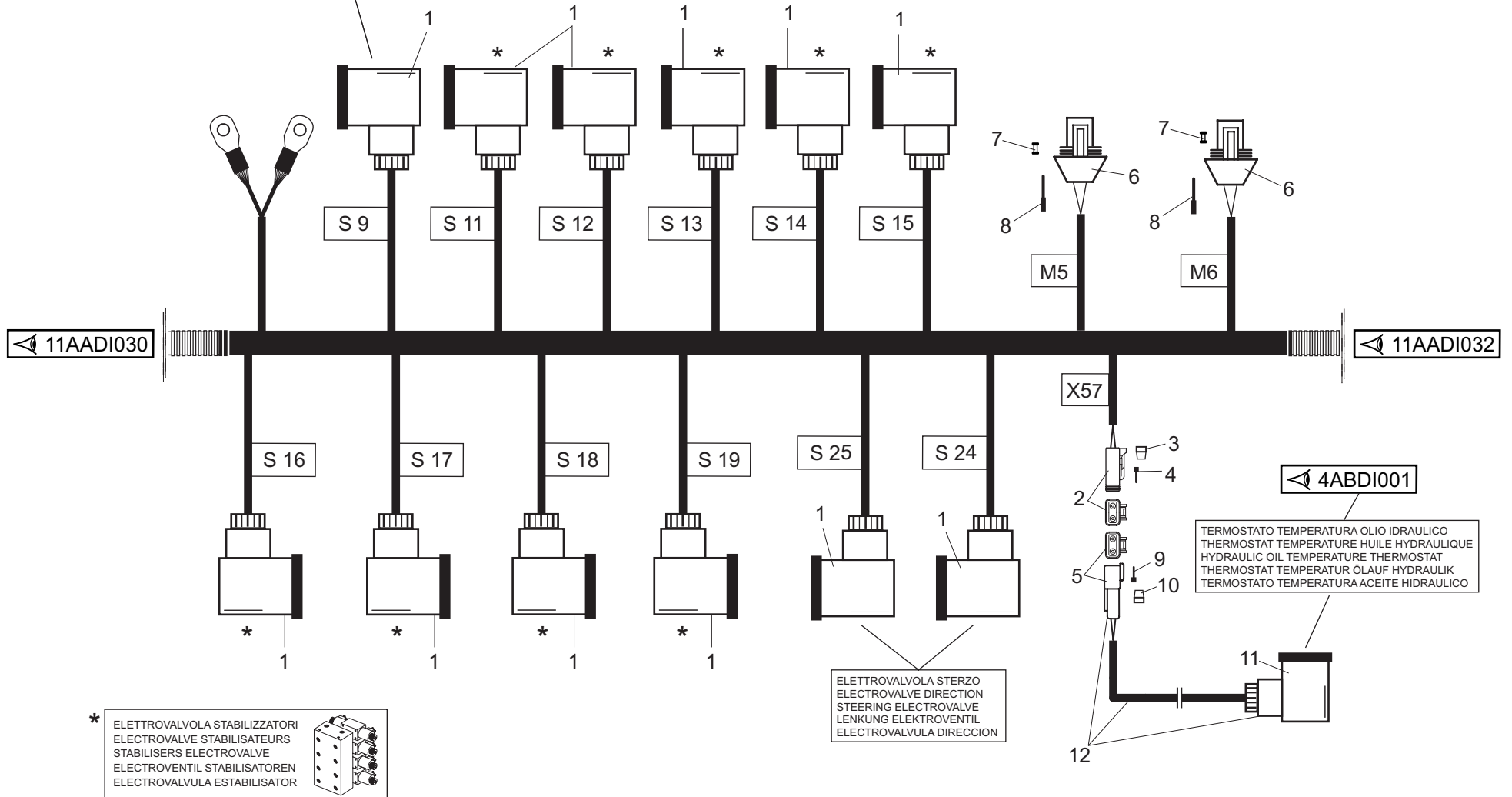
1/1	648418	ELETTRICITA' (Cablaggio anteriore)					Quantità			11AADI			
		ELECTRICITE (Cablage avant) ELECTRICITY (Front cable) ELEKTRIZITAT (Vorn verkabelung) ELECTRICIDAD (Cableado delantero)					Quantity	Menge		030			
Rep Item	Part. Number	DESCRIZIONE	DESIGNATION	DESCRIPTION	BEZEICHNUNG	DESCRIPCION	MRT 2150						
1	659995	connettore	connecteur	connector	steckverbindung	conectador	1						
2	657183	corpo	corps	body	koerper	cuerpo	1						
3	657204	terminale	borne	terminal	endverschluss	terminal	x						
4	504487	terminale	borne	terminal	endverschluss	terminal	x						
5	659937	connettore	connecteur	connector	steckverbindung	conectador	1						
6	608483	gommino	caoutchouc	rubber	gummi	gomita	x						
7	659936	terminale	borne	terminal	endverschluss	terminal	x						
8	577722	testina	tete	head	kopf	cabeza	2						
9	744438	cablaggio	cablage	cable	verkabelung	cableado	1						
10	675268	connettore	connecteur	connector	steckverbindung	conectador	1						
11	504591	connettore	connecteur	connector	verbindung	conector	1						
12	504596	piastra	plaque	plate	platte	plancha	1						
13	504601	connettore	connecteur	connector	verbindung	conector	1						
14	504602	piastra	plaque	plate	platte	plancha	1						
15	729450	otturatore	bouchon	lock	verschluss	obturador	x						
16	729371	connettore	connecteur	connector	verbindung	conector	1						
17	729372	piastra	plaque	plate	platte	plancha	1						
18	606229	terminale	borne	terminal	endverschluss	terminal	x						
19	729323	connettore	connecteur	connector	verbindung	conector	1						
20	729324	piastra	plaque	plate	platte	plancha	1						
21	741439	protezione	protection	guard	schutz	proteccion	2						

11AADI  
031

ELETTICITA' (Cablaggio anteriore)  
ELECTRICITE (Cablage avant)  
ELECTRICITY (Front cable)  
ELEKTRIZITAT (Vorn verkabelung)  
ELECTRICIDAD (Cableado delantero)

MRT 2150  
E3  
PRIVILEGE

ELETTROVALVOLA GENERALE STABILIZZATORI  
ELECTROVALVE GENERALE STABILISATEURS  
STABILISERS GENERAL ELECTROVALVE  
ALLGEMEINES ELECTROVENTIL STABILISATOREN  
ELECTROVALVULA GENERAL ESTABILISATOR





1/1	648418	ELETTRICITA' (Cablaggio anteriore)					Quantità				11AADI			
		ELECTRICITE (Cablage avant) ELECTRICITY (Front cable) ELEKTRIZITAT (Vorn verkabelung) ELECTRICIDAD (Cableado delantero)					Quantity	Menge			031			
Rep Item	Part. Number	DESCRIZIONE	DESIGNATION	DESCRIPTION	BEZEICHNUNG	DESCRIPCION	MRT 2150							
1	577722	testina	tete	head	kopf	cabeza	12							
2	568968	connettore	connecteur	connector	verbindung	conector	1							
3	568971	piastra	plaque	plate	platte	plancha	1							
4	504487	terminale	borne	terminal	endverschluss	terminal	x							
5	568969	connettore	connecteur	connector	verbindung	conector	1							
6	674931	connettore	connecteur	connector	verbindung	conector	2							
7	729453	gommino	caoutchouc	rubber	gummi	gomita	x							
8	674930	terminale	borne	terminal	endverschluss	terminal	x							
9	504486	terminale	borne	terminal	endverschluss	terminal	x							
10	568970	piastra	plaque	plate	platte	plancha	1							
11	585579	testina	tete	head	kopf	cabeza	1							
12	743596	cablaggio	cablage	wiring	verkabelung	cableado	1							



1/1	648418	ELETTRICITA' (Cablaggio anteriore)					Quantità			11AADI			
		ELECTRICITE (Cablage avant)					Quantity	Menge		032			
		ELECTRICITY (Front cable)					MRT 2150						
		ELEKTRIZITAT (Vorn verkabelung)											
		ELECTRICIDAD (Cableado delantero)											
Rep Item	Part. Number	DESCRIZIONE	DESIGNATION	DESCRIPTION	BEZEICHNUNG	DESCRIPCION							
1	568968	connettore	connecteur	connector	steckverbindung	conectador	4						
2	504487	terminale	borne	terminal	endverschluss	terminal	x						
3	568971	piastrino	plaquette	small plate	plaettchen	chapita	4						
4	504592	connettore	connecteur	connector	steckverbindung	conectador	2						
5	717712	protezione	protection	guard	schutz	proteccion	2						
6	504598	corpo	corps	body	koerper	cuerpo	2						
7	504591	connettore	connecteur	connector	verbindung	conector	1						
8	504596	piastra	plaque	plate	platte	plancha	1						
9	504601	connettore	connecteur	connector	verbindung	conector	1						
10	504602	piastra	plaque	plate	platte	plancha	1						
11	729450	otturatore	bouchon	lock	verschluss	obturador	x						
12	504483	connettore	connecteur	connector	verbindung	conector	1						
13	504484	piastra	plaque	plate	platte	plancha	1						
14	504482	connettore	connecteur	connector	verbindung	conector	1						
15	504485	piastra	plaque	plate	platte	plancha	1						
16	577722	testina	tete	head	kopf	cabeza	2						
17	659966	terminale	borne	terminal	endverschluss	terminal	x						
18	608483	gommino	caoutchouc	rubber	gummi	gomita	x						
19	659967	cappuccio	capuchon	cover	kappe	capucha	1						
20	659968	connettore	connecteur	connector	verbindung	conector	1						

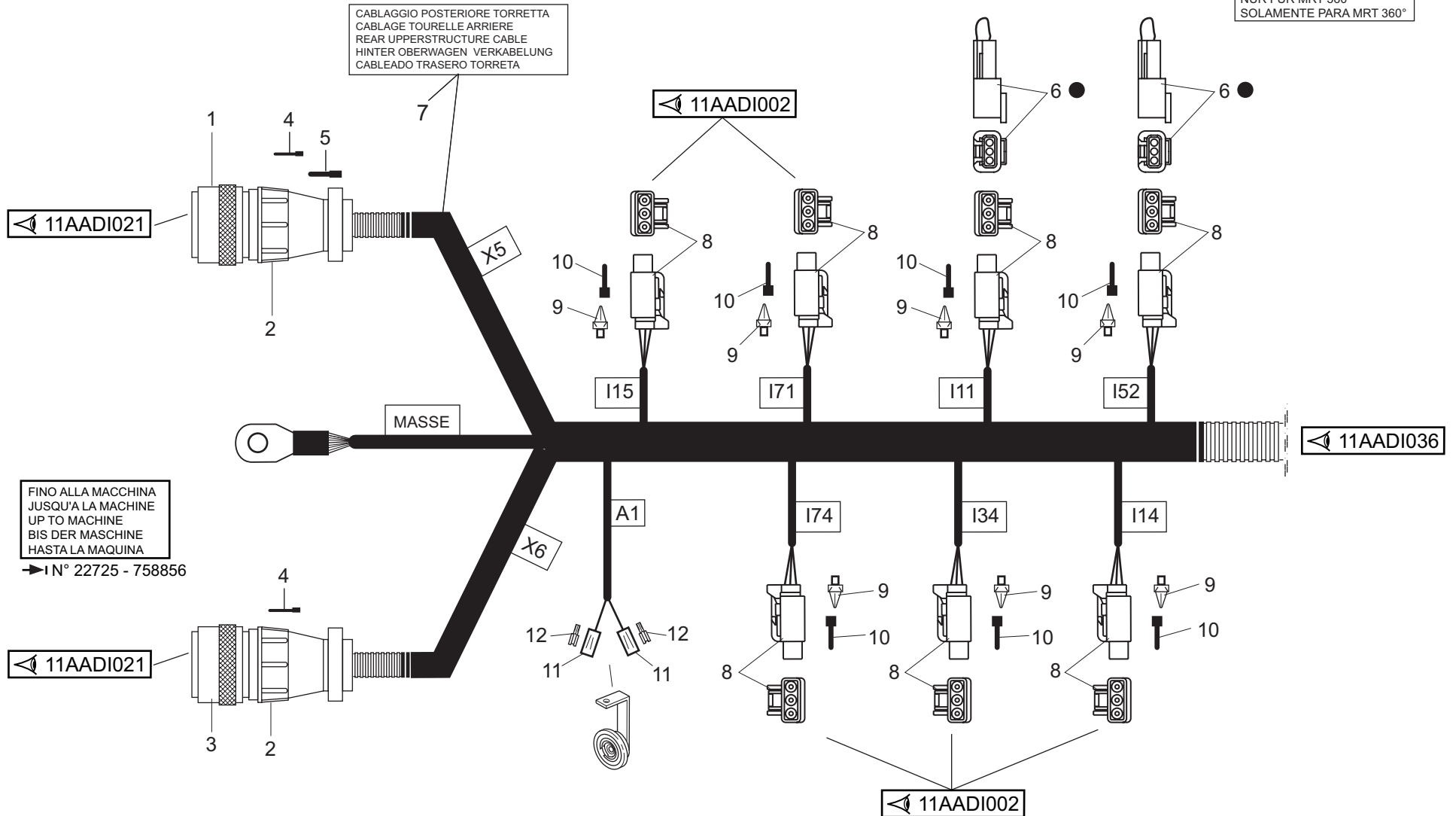
11AADI  
035

ELETTRICITA' (Cablaggio posteriore torretta)  
ELECTRICITE (Cablage arriere tourelle)  
ELECTRICITY (Rear cable upperstructure)  
ELEKTRIZITAT (Oberwagen hinter verkabelung)  
ELECTRICIDAD (Cableado trasero torreta)

MRT 2150  
E3  
PRIVILEGE

● SOLAMENTE PER MRT 360°  
● SEULEMENT POUR MRT 360°  
● ONLY FOR MRT 360°  
● NUR FUR MRT 360°  
● SOLAMENTE PARA MRT 360°

CABLAGGIO POSTERIORE TORRETTA  
CABLAGE TOURELLE ARRIERE  
REAR UPPERSTRUCTURE CABLE  
HINTER OBERWAGEN VERKABELUNG  
CABLEADO TRASERO TORRETTA



FINO ALLA MACCHINA  
JUSQU'A LA MACHINE  
UP TO MACHINE  
BIS DER MASCHINE  
HASTA LA MAQUINA  
→ I N° 22725 - 758856

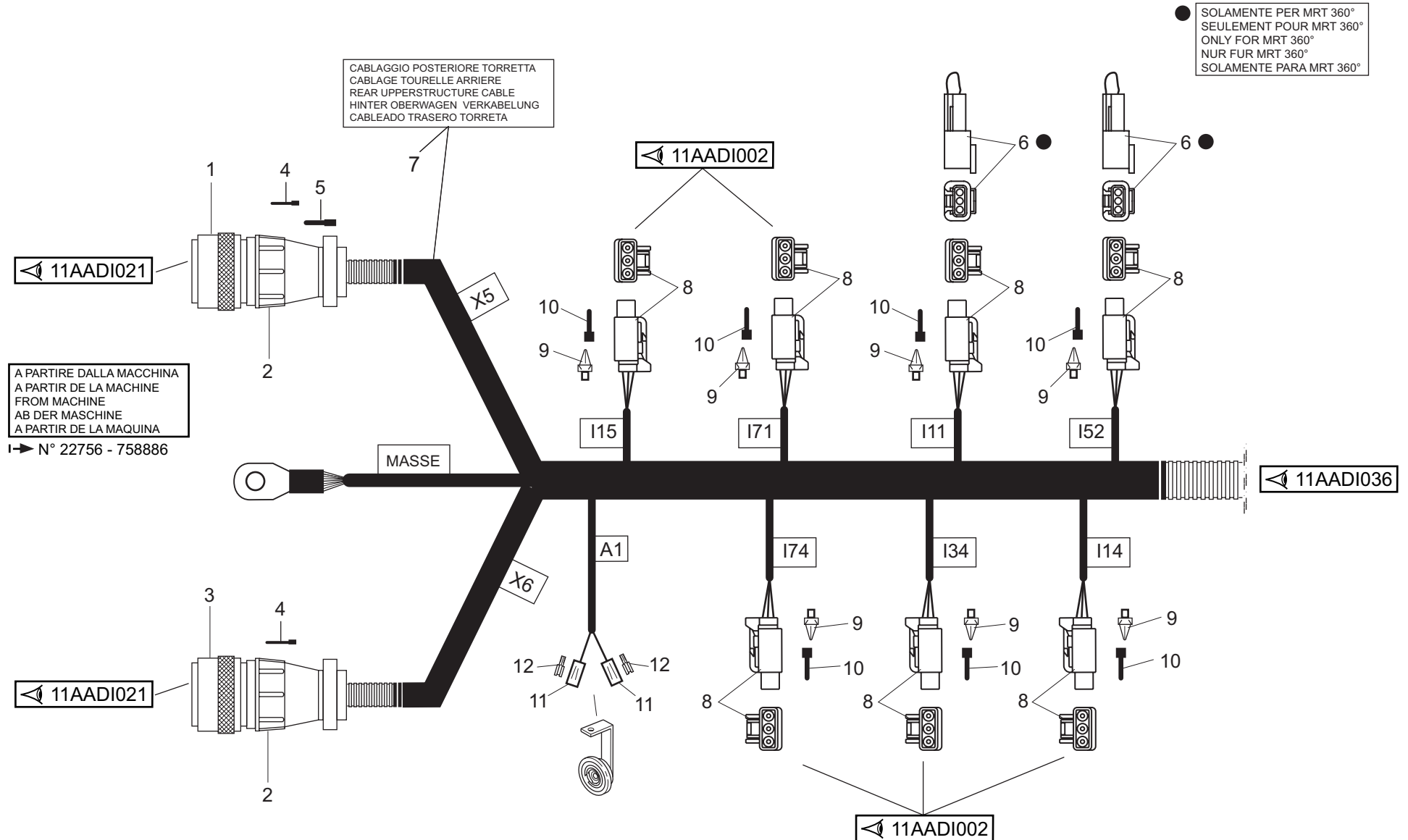
1/1	648418	ELETTRICITA' (Cablaggio posteriore torretta)					Quantità		11AADI			
		ELECTRICITE (Cablage arriere tourelle)					Quantity	Menge	035			
		ELECTRICITY (Rear cable upperstructure)					Quantité					
		ELEKTRIZITAT (Oberwagen hinter verkabelung)										
		ELECTRICIDAD (Cableado trasero torreta)										
Rep Item	Part. Number	DESCRIZIONE	DESIGNATION	DESCRIPTION	BEZEICHNUNG	DESCRIPCION	MRT 2150					
1	659956	connettore	connecteur	connector	steckverbindung	conectador	1					
2	657183	corpo	corps	body	koerper	cuerpo	2					
3	657182	connettore	connecteur	connector	steckverbindung	conectador	1					
4	657206	terminale	borne	terminal	endverschluss	terminal	x					
5	659958	terminale	borne	terminal	endverschluss	terminal	x					
6	729484	connettore	connecteur	connector	verbindung	conector	2					
7	739091	cablaggio	cablage	cable	verkabelung	cableado	1					
8	729371	connettore	connecteur	connector	verbindung	conector	7					
9	729372	piastrino	plaquette	small plate	plaettchen	chapita	7					
10	606229	terminale	borne	terminal	endverschluss	terminal	x					
11	659934	connettore	connecteur	connector	verbindung	conector	2					
12	659933	terminale	borne	terminal	endverschluss	terminal	2					

01/07/10

11AADIA  
035

ELETRICITA' (Cablaggio posteriore torretta)  
ELECTRICITE (Cablage arriere tourelle)  
ELECTRICITY (Rear cable upperstructure)  
ELEKTRIZITAT (Oberwagen hinter verkabelung)  
ELECTRICIDAD (Cableado trasero torreta)

MRT 2150  
E3  
PRIVILEGE



01/07/10

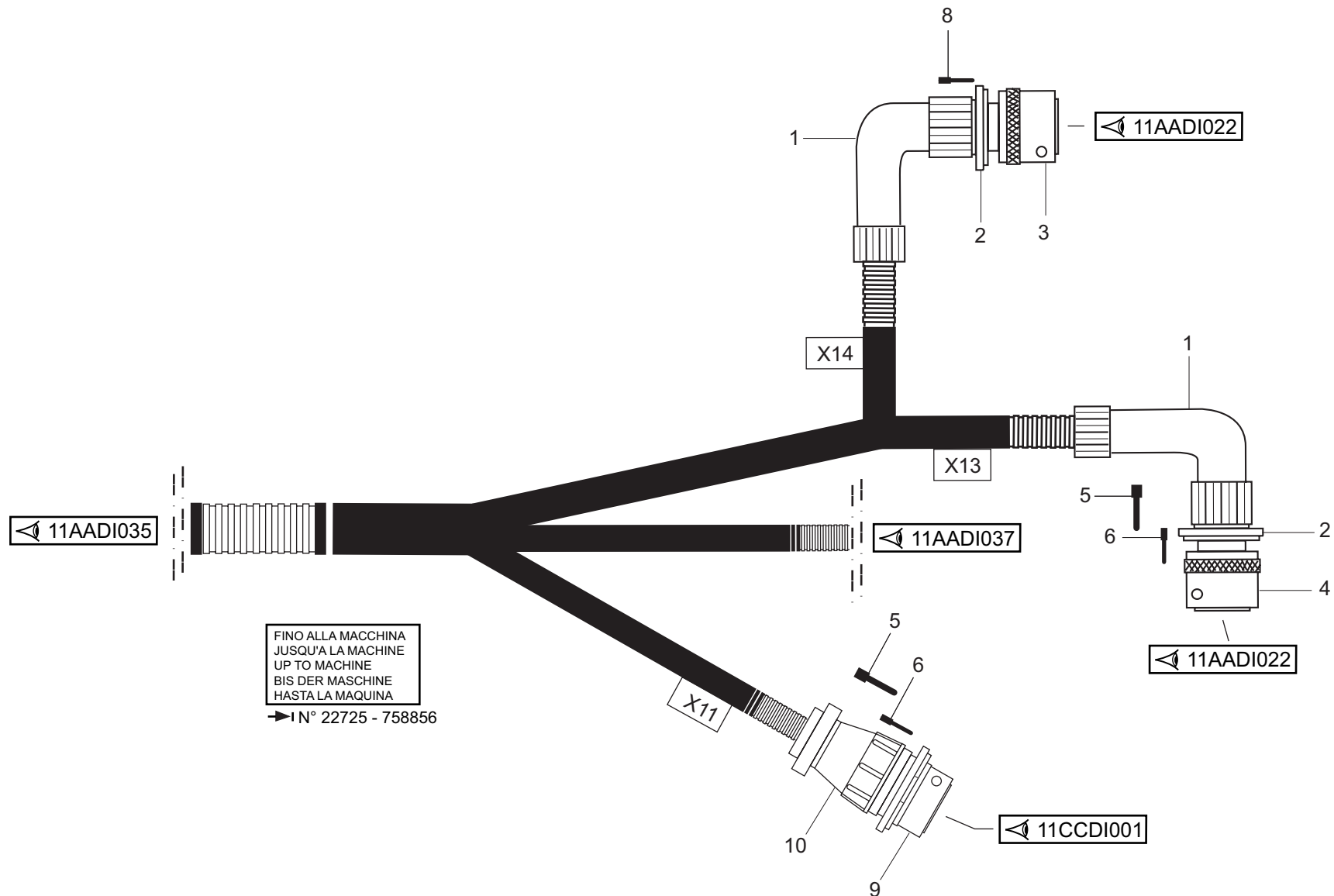
1/1	648418	ELETTRICITA' (Cablaggio posteriore torretta)					Quantità		11AADIA			
		ELECTRICITE (Cablage arriere tourelle)					Quantity	Menge	035			
		ELECTRICITY (Rear cable upperstructure)					Quantité					
		ELEKTRIZITAT (Oberwagen hinter verkabelung)										
		ELECTRICIDAD (Cableado trasero torreta)										
Rep Item	Part. Number	DESCRIZIONE	DESIGNATION	DESCRIPTION	BEZEICHNUNG	DESCRIPCION	MRT 2150					
1	659956	connettore	connecteur	connector	steckverbindung	conectador	1					
2	657183	corpo	corps	body	koerper	cuerpo	2					
3	657182	connettore	connecteur	connector	steckverbindung	conectador	1					
4	657206	terminale	borne	terminal	endverschluss	terminal	x					
5	659958	terminale	borne	terminal	endverschluss	terminal	x					
6	729484	connettore	connecteur	connector	verbindung	conector	2					
7	778891	cablaggio	cablage	cable	verkabelung	cableado	1					
8	729371	connettore	connecteur	connector	verbindung	conector	7					
9	729372	piastrino	plaquette	small plate	plaettchen	chapita	7					
10	606229	terminale	borne	terminal	endverschluss	terminal	x					
11	659934	connettore	connecteur	connector	verbindung	conector	2					
12	659933	terminale	borne	terminal	endverschluss	terminal	2					

01/07/10

11AADI  
036

ELETRICITA' (Cablaggio posteriore torretta)  
ELECTRICITE (Cablage arriere tourelle)  
ELECTRICITY (Rear cable upperstructure)  
ELEKTRIZITAT (Oberwagen hinter verkabelung)  
ELECTRICIDAD (Cableado trasero torreta)

MRT 2150  
E3  
PRIVILEGE



01/07/10

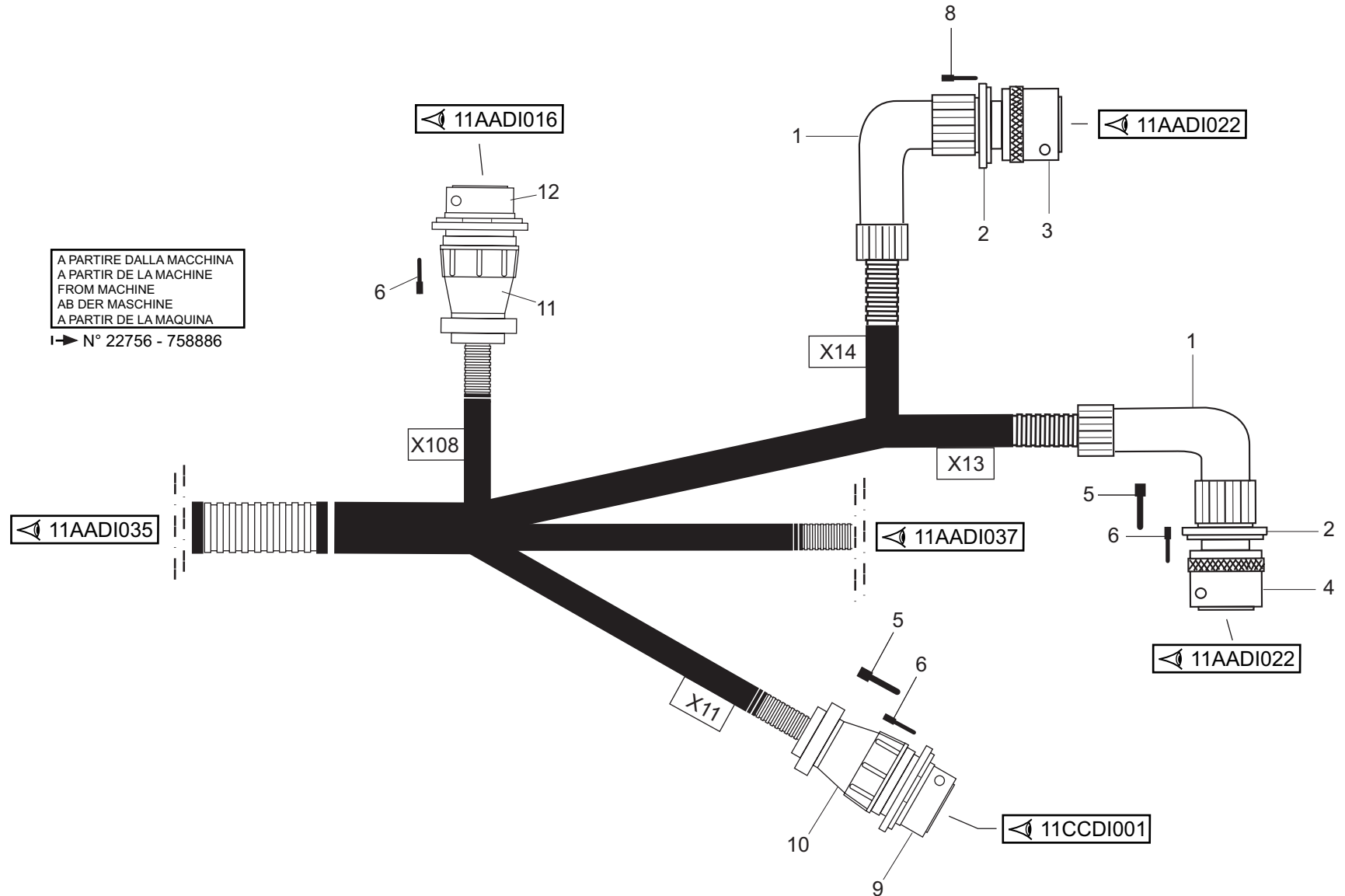


1/1	648418	ELETTRICITA' (Cablaggio posteriore torretta)					Quantità				11AADI		
		ELECTRICITE (Cablage arriere tourelle) ELECTRICITY (Rear cable upperstructure) ELEKTRIZITAT (Oberwagen hinter verkabelung) ELECTRICIDAD (Cableado trasero torreta)					Quantity	Menge			036		
Rep Item	Part. Number	DESCRIZIONE	DESIGNATION	DESCRIPTION	BEZEICHNUNG	DESCRIPCION	MRT 2150						
1	659991	raccordo	raccord	pipe fitting	rohrverbindung	conexion	2						
2	659982	raccordo	raccord	pipe fitting	rohrverbindung	conexion	2						
3	659995	connettore	connecteur	connector	steckverbindung	conectador	1						
4	657181	connettore	connecteur	connector	steckverbindung	conectador	1						
5	659958	terminale	borne	terminal	endverschluss	terminal	x						
6	657206	terminale	borne	terminal	endverschluss	terminal	x						
8	657204	terminale	borne	terminal	endverschluss	terminal	x						
9	659972	connettore	connecteur	connector	steckverbindung	conectador	1						
10	657183	corpo	corps	body	koerper	cuerpo	1						

11AADIA  
036

ELETRICITA' (Cablaggio posteriore torretta)  
ELECTRICITE (Cablage arriere tourelle)  
ELECTRICITY (Rear cable upperstructure)  
ELEKTRIZITAT (Oberwagen hinter verkabelung)  
ELECTRICIDAD (Cableado trasero torreta)

MRT 2150  
E3  
PRIVILEGE



01/07/10

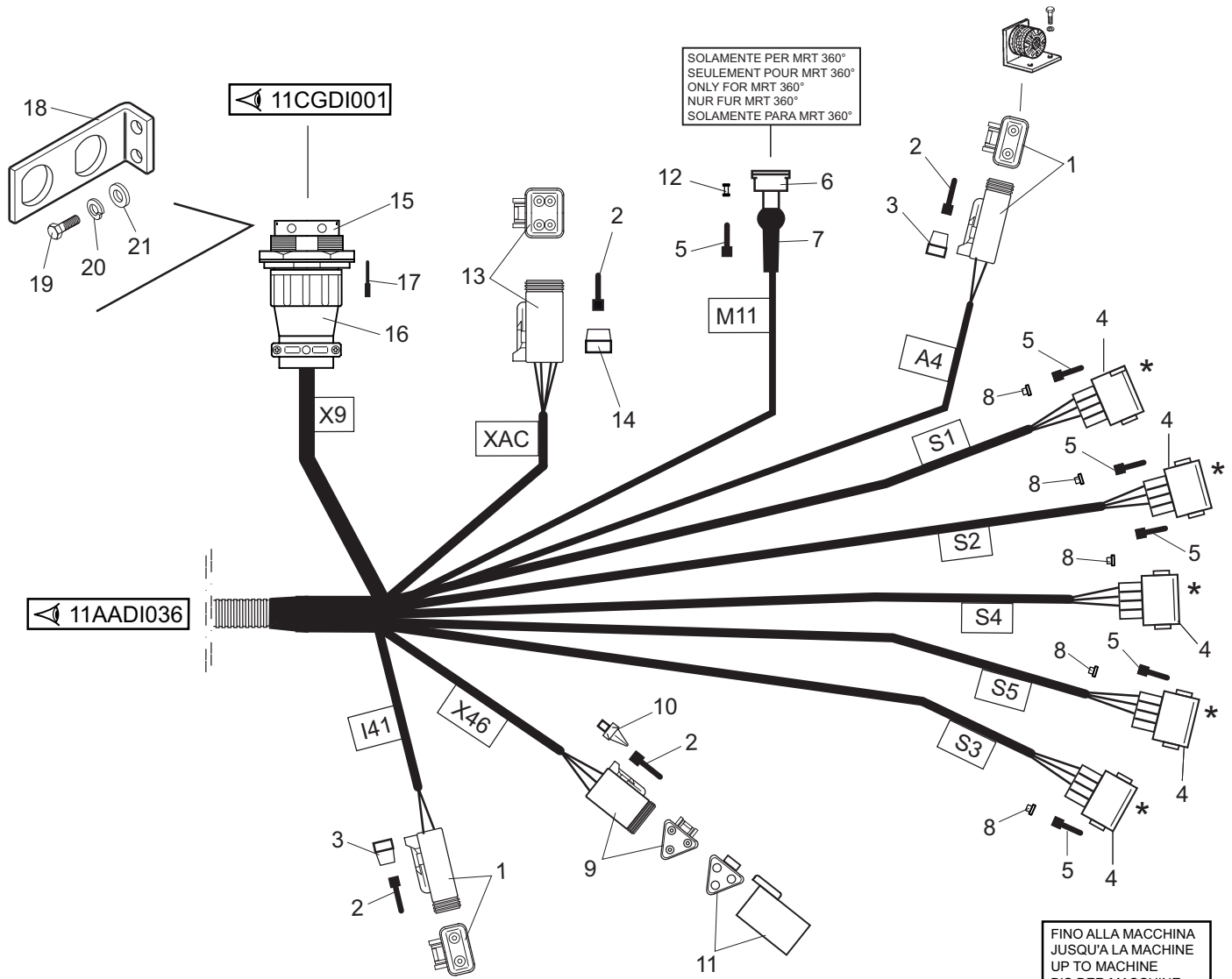
648418

1/1	648418	ELETTRICITA' (Cablaggio posteriore torretta)					Quantità				11AADIA 036	01/07/10	
		ELECTRICITE (Cablage arriere tourelle) ELECTRICITY (Rear cable upperstructure) ELEKTRIZITAT (Oberwagen hinter verkabelung) ELECTRICIDAD (Cableado trasero torreta)					Quantity	Menge	Quantità				
Rep Item	Part. Number	DESCRIZIONE	DESIGNATION	DESCRIPTION	BEZEICHNUNG	DESCRIPCION	MRT 2150						
1	659991	raccordo	raccord	pipe fitting	rohrverbindung	conexion	2						
2	659982	raccordo	raccord	pipe fitting	rohrverbindung	conexion	2						
3	659995	connettore	connecteur	connector	steckverbindung	conectador	1						
4	657181	connettore	connecteur	connector	steckverbindung	conectador	1						
5	659958	terminale	borne	terminal	endverschluss	terminal	x						
6	657206	terminale	borne	terminal	endverschluss	terminal	x						
8	657204	terminale	borne	terminal	endverschluss	terminal	x						
9	659972	connettore	connecteur	connector	steckverbindung	conectador	1						
10	657183	corpo	corps	body	koerper	cuerpo	1						
11	659928	corpo	corps	body	koerper	cuerpo	1						
12	732289	connettore	connecteur	connector	verbindung	conector	1						

11AADI  
037

ELETRICITA' (Cablaggio posteriore torretta)  
ELECTRICITE (Cablage arriere tourelle)  
ELECTRICITY (Rear cable upperstructure)  
ELEKTRIZITAT (Oberwagen hinter verkabelung)  
ELECTRICIDAD (Cableado trasero torreta)

MRT 2150  
E3  
PRIVILEGE



SOLAMENTE PER MRT 360°  
SEULEMENT POUR MRT 360°  
ONLY FOR MRT 360°  
NUR FÜR MRT 360°  
SOLAMENTE PARA MRT 360°

\*  
DISTRIBUTORE  
DISTRIBUTEUR  
CONTROL VALVE  
STUEERBLOCK  
DISTRIBUIDOR

SENSORE ESCLUSIONE MANOVRA SALITA  
CAPTEUR EXCLUSION MANOEUVRE LEVAGE  
LIFTING MOVEMENT EXCLUSION SENSOR  
SENSOR BETATIET ANSSHUB AUFSTIEG  
SENSOR EXCLUSION MANIOBRA LEVANTAMIENTO

OPTIONAL

FINO ALLA MACCHINA  
JUSQU'A LA MACHINE  
UP TO MACHINE  
BIS DER MASCHINE  
HASTA LA MAQUINA

→ N° 22725 - 758856

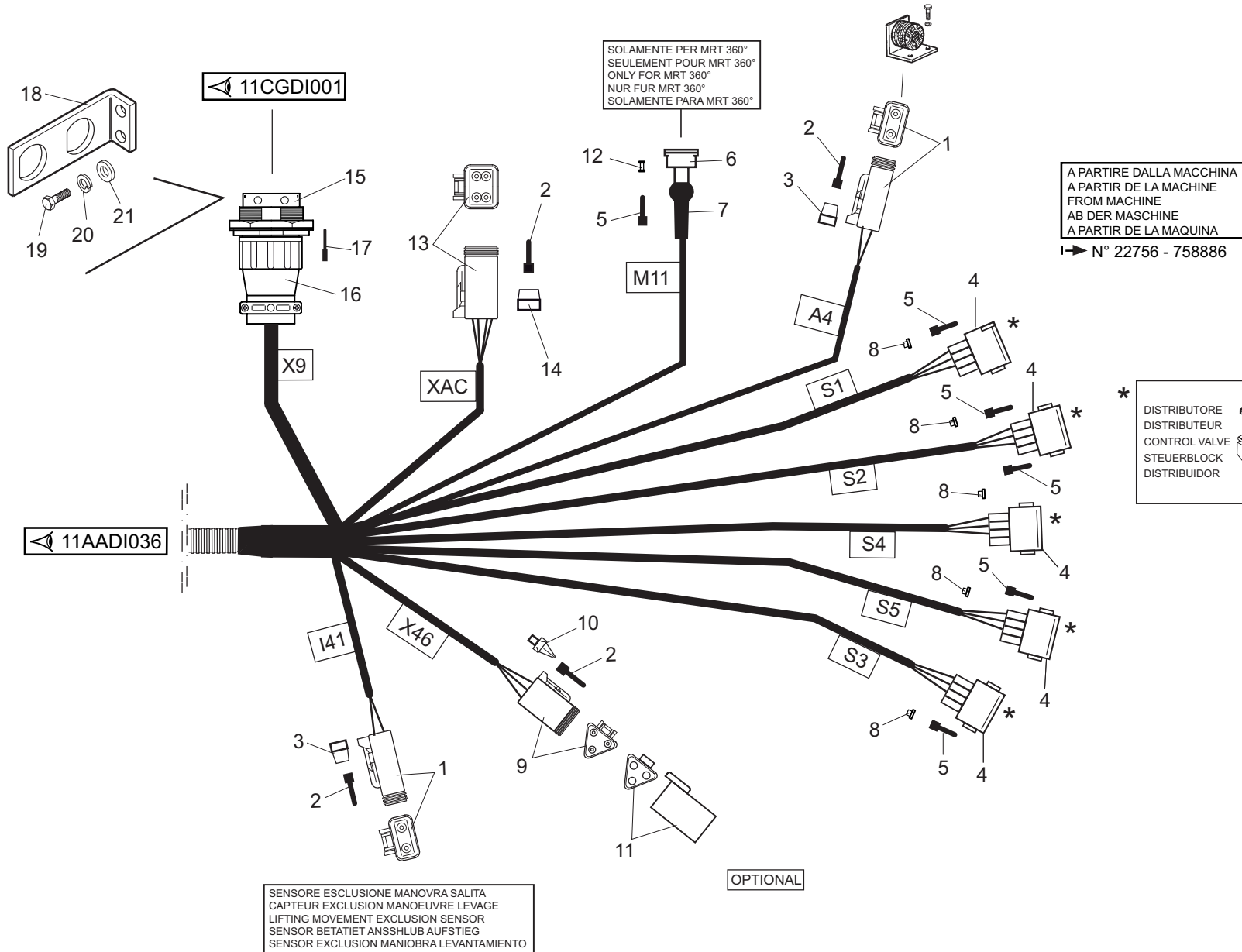
01/07/10

1/1	648418	ELETTRICITA' (Cablaggio posteriore torretta)					Quantità			11AADI			
		ELECTRICITE (Cablage arriere tourelle) ELECTRICITY (Rear cable upperstructure) ELEKTRIZITAT (Oberwagen hinter verkabelung) ELECTRICIDAD (Cableado trasero torreta)					Quantity	Menge	037				
Rep Item	Part. Number	DESCRIZIONE	DESIGNATION	DESCRIPTION	BEZEICHNUNG	DESCRIPCION	MRT 2150						
1	568968	connettore	connecteur	connector	steckverbindung	conectador	2						
2	504487	terminale	borne	terminal	endverschluss	terminal	x						
3	568971	piastrino	plaquette	small plate	plaettchen	chapita	2						
4	659992	connettore	connecteur	connector	steckverbindung	conectador	5						
5	659989	contatto	contact	contact	kontakt	contacto	x						
6	659968	connettore	connecteur	connector	verbindung	conector	1						
7	659967	cappuccio	capuchon	cover	kappe	capucha	1						
8	718481	tappo	bouchon	plug	stopfen	tapon	x						
9	504482	connettore	connecteur	connector	verbindung	conector	1						
10	504485	piastrino	plaquette	small plate	plaettchen	chapita	1						
11	729486	connettore	connecteur	connector	verbindung	conector	1						
12	608843	gommino	caoutchouc	rubber	gummi	gomita	x						
13	504591	connettore	connecteur	connector	verbindung	conector	1						
14	504596	piastrino	plaquette	small plate	plaettchen	chapita	1						
15	672117	connettore	connecteur	connector	verbindung	conector	1						
16	657184	corpo	corps	body	koerper	cuerpo	1						
17	657206	terminale	borne	terminal	endverschluss	terminal	x						
18	740031	supporto	support	support	lager	soporte	1						
19	484668	vite	vis	screw	schraube	tornillo	2						
20	448401	rondella	rondelle	washer	unterlegscheibe	arandela	2						
21	455018	rondella	rondelle	washer	unterlegscheibe	arandela	2						

11AADIA  
037

**ELETTRICITA' (Cablaggio posteriore torretta)**  
 ELECTRICITE (Cablage arriere tourelle)  
 ELECTRICITY (Rear cable upperstructure)  
 ELEKTRIZITAT (Oberwagen hinter verkabelung)  
 ELECTRICIDAD (Cableado trasero torreta)

**MRT 2150**  
E3  
PRIVILEGE



01/07/10

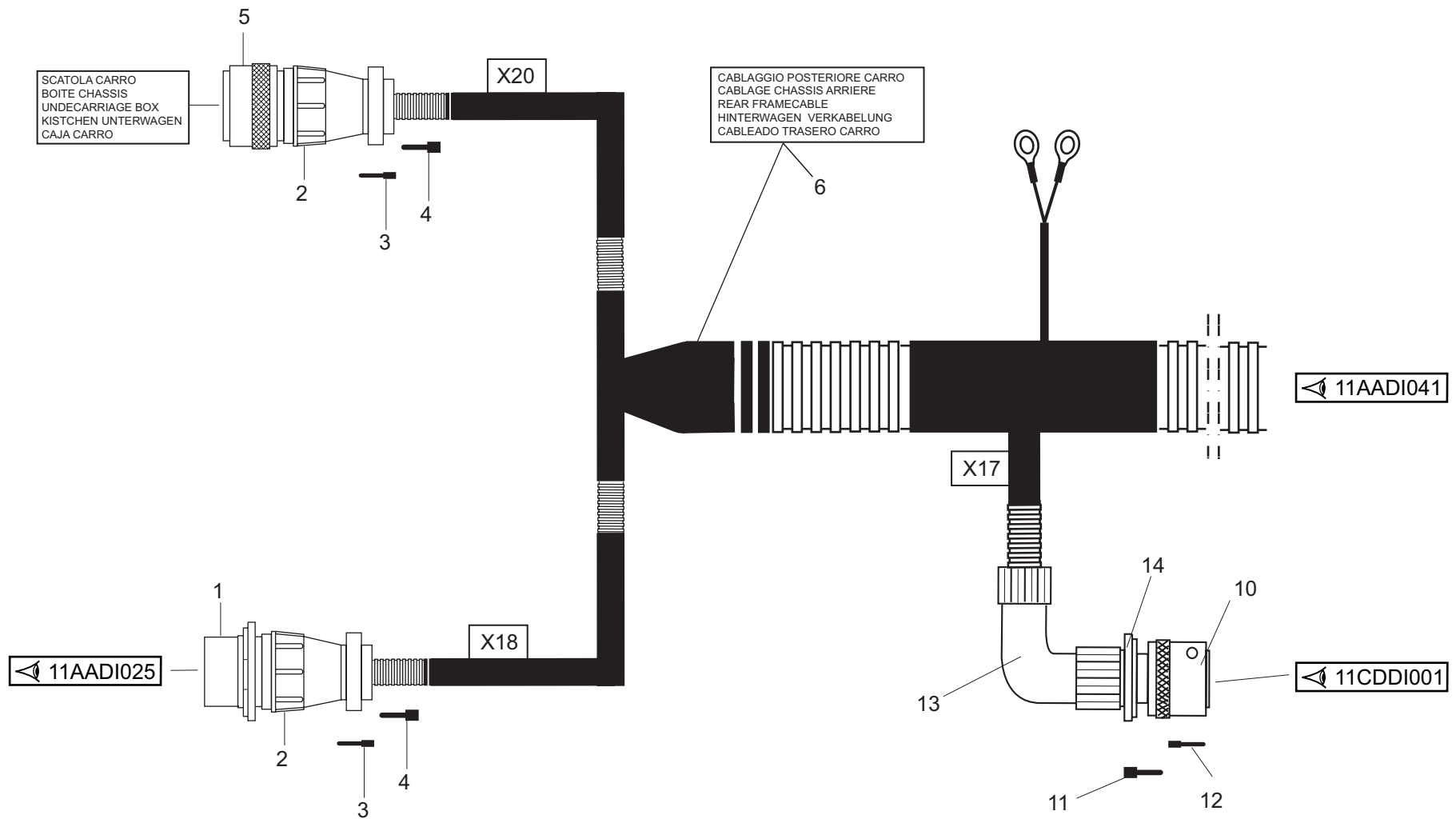
1/1	648418	ELETTRICITA' (Cablaggio posteriore torretta)					Quantità			11AADIA			
		ELECTRICITE (Cablage arriere tourelle) ELECTRICITY (Rear cable upperstructure) ELEKTRIZITAT (Oberwagen hinter verkabelung) ELECTRICIDAD (Cableado trasero torreta)					Quantity	Menge		037			
Rep Item	Part. Number	DESCRIZIONE	DESIGNATION	DESCRIPTION	BEZEICHNUNG	DESCRIPCION	MRT 2150						
1	568968	connettore	connecteur	connector	steckverbindung	conectador	2						
2	504487	terminale	borne	terminal	endverschluss	terminal	x						
3	568971	piastrino	plaquette	small plate	plaettchen	chapita	2						
4	659992	connettore	connecteur	connector	steckverbindung	conectador	5						
5	659989	contatto	contact	contact	kontakt	contacto	x						
6	659968	connettore	connecteur	connector	verbindung	conector	1						
7	659967	cappuccio	capuchon	cover	kappe	capucha	1						
8	718481	tappo	bouchon	plug	stopfen	tapon	x						
9	504482	connettore	connecteur	connector	verbindung	conector	1						
10	504485	piastrino	plaquette	small plate	plaettchen	chapita	1						
11	729486	connettore	connecteur	connector	verbindung	conector	1						
12	608843	gommino	caoutchouc	rubber	gummi	gomita	x						
13	504591	connettore	connecteur	connector	verbindung	conector	1						
14	504596	piastrino	plaquette	small plate	plaettchen	chapita	1						
15	672117	connettore	connecteur	connector	verbindung	conector	1						
16	657184	corpo	corps	body	koerper	cuerpo	1						
17	657206	terminale	borne	terminal	endverschluss	terminal	x						
18	740031	supporto	support	support	lager	soporte	1						
19	484668	vite	vis	screw	schraube	tornillo	2						
20	448401	rondella	rondelle	washer	unterlegscheibe	arandela	2						
21	455018	rondella	rondelle	washer	unterlegscheibe	arandela	2						

01/07/10

11AADI  
040

ELETTRICITA' (Cablaggio posteriore)  
ELECTRICITE (Cablage arriere)  
ELECTRICITY (Rear cable)  
ELEKTRIZITAT (Hinter verkabelung)  
ELECTRICIDAD (Cableado trasero)

MRT 2150  
E3  
PRIVILEGE



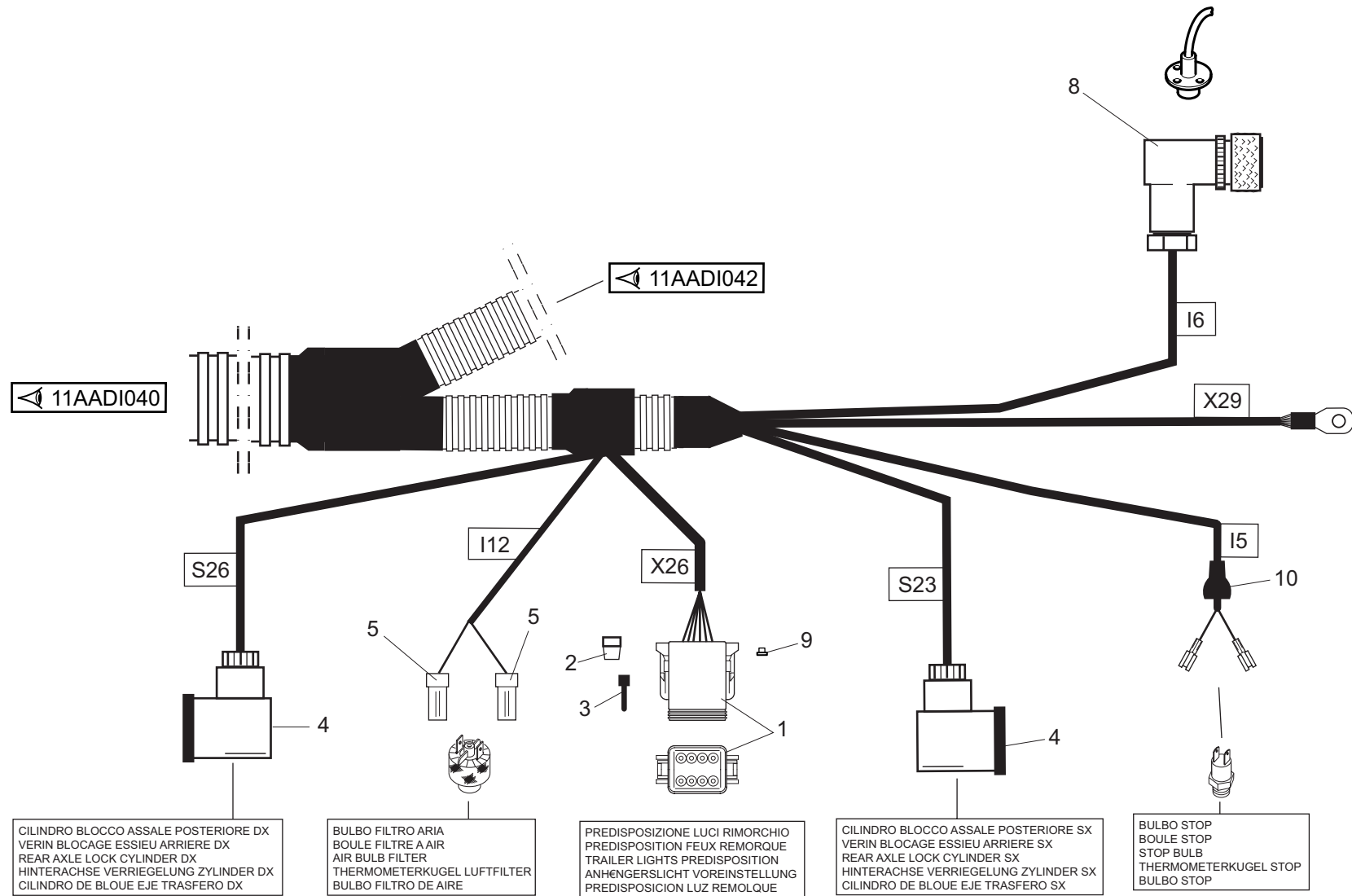


1/1	648418	ELETTRICITA' (Cablaggio posteriore)					Quantità			11AADI			
		ELECTRICITE (Cablage arriere) ELECTRICITY (Rear cable) ELEKTRIZITAT (Hinter verkabelung) ELECTRICIDAD (Cableado trasero)					Quantity	Menge	040				
Rep Item	Part. Number	DESCRIZIONE	DESIGNATION	DESCRIPTION	BEZEICHNUNG	DESCRIPCION	MRT 2150						
1	659973	connettore	connecteur	connector	steckverbindung	conectador	1						
2	657183	corpo	corps	body	koerper	cuerpo	2						
3	657206	terminale	borne	terminal	endverschluss	terminal	x						
4	659958	terminale	borne	terminal	endverschluss	terminal	x						
5	657181	connettore	connecteur	connector	steckverbindung	conectador	1						
6	744439	cablaggio	cablage	cable	verkabelung	cableado	1						
7													
8													
9													
10	672115	connettore	connecteur	connector	verbindung	conector	1						
11	659983	terminale	borne	terminal	endverschluss	terminal	x						
12	657204	terminale	borne	terminal	endverschluss	terminal	x						
13	659980	raccordo	raccord	pipe fitting	rohrverbindung	conexion	1						
14	674946	dado	ecrou	nut	mutter	tuerca	1						

11AADI  
041

ELETRICITA' (Cablaggio posteriore)  
ELECTRICITE (Cablage arriere)  
ELECTRICITY (Rear cable)  
ELEKTRIZITAT (Hinter verkabelung)  
ELECTRICIDAD (Cableado trasero)

MRT 2150  
E3  
PRIVILEGE

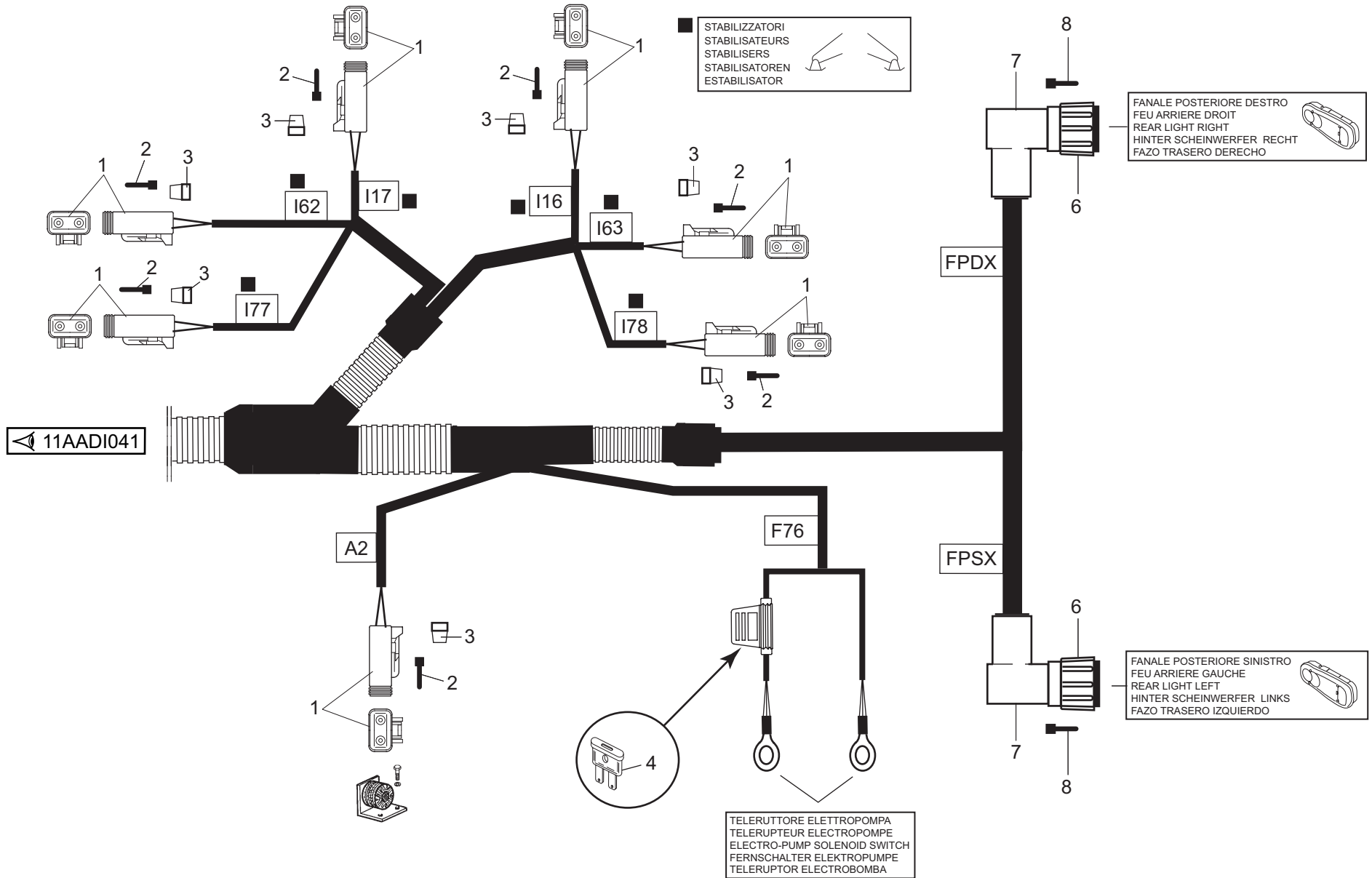


1/1	648418	ELETTRICITA' (Cablaggio posteriore)					Quantità			11AADI	
		ELECTRICITE (Cablage arriere) ELECTRICITY (Rear cable) ELEKTRIZITAT (Hinter verkabelung) ELECTRICIDAD (Cableado trasero)					Quantity	Menge	041		
Rep Item	Part. Number	DESCRIZIONE	DESIGNATION	DESCRIPTION	BEZEICHNUNG	DESCRIPCION	MRT 2150				
1	504594	connettore	connecteur	connector	steckverbindung	conectador	1				
2	504600	piastrino	plaquette	small plate	plaettchen	chapita	1				
3	504487	terminale	borne	terminal	endverschluss	terminal	x				
4	577722	testina	tete	head	kopf	cabeza	2				
5	659934	cappuccio	capuchon	cover	kappe	capucha	2				
8	675268	connettore	connecteur	connector	steckverbindung	conectador	2				
9	729450	otturatore	bouchon	lock	verschluss	obturador	x				
10	741437	cappuccio	capuchon	cover	kappe	capucha	1				

11AADI  
042

ELETRICITA' (Cablaggio posteriore)  
ELECTRICITE (Cablage arriere)  
ELECTRICITY (Rear cable)  
ELEKTRIZITAT (Hinter verkabelung)  
ELECTRICIDAD (Cableado trasero)

MRT 2150  
E3  
PRIVILEGE

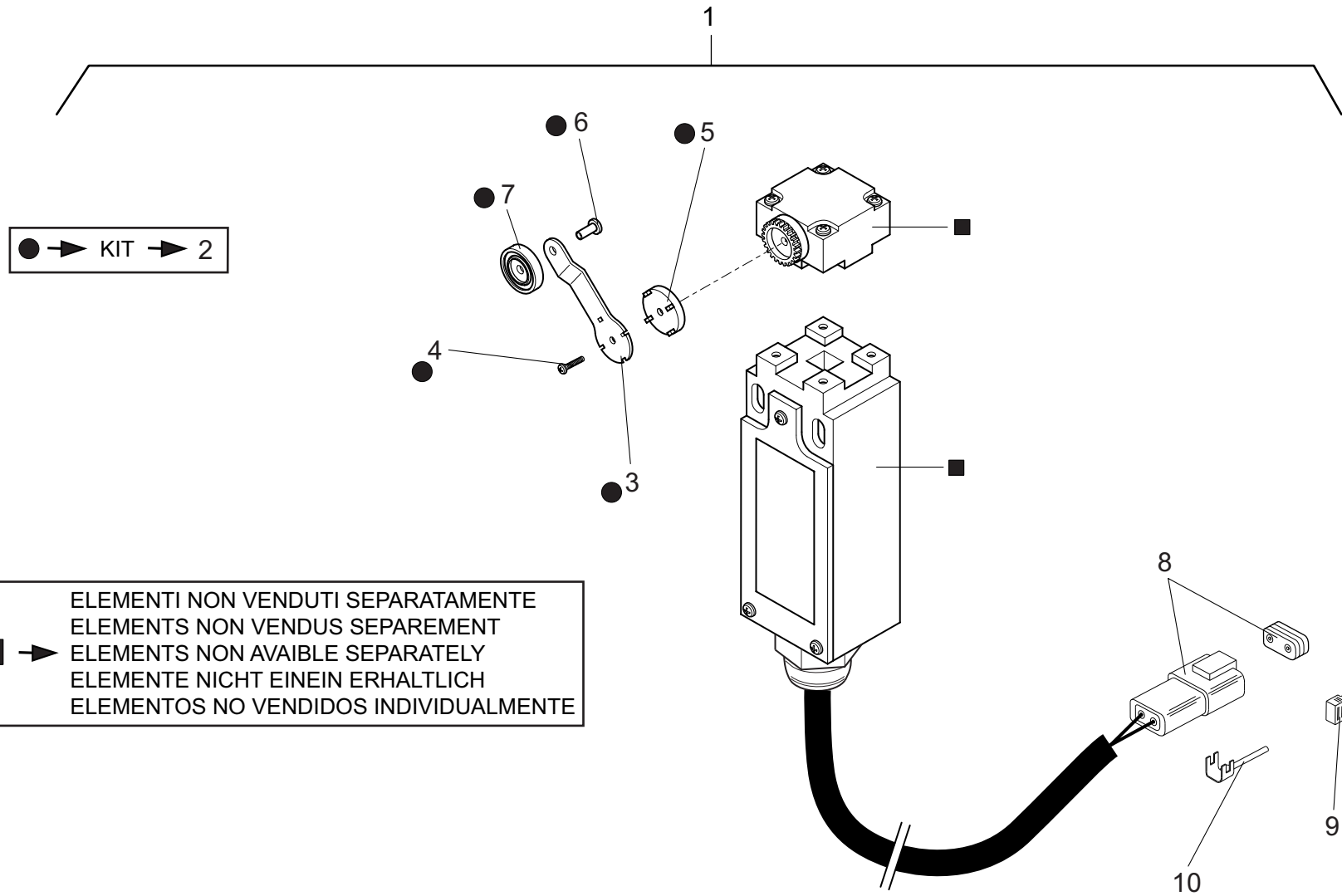


1/1	648418	ELETTRICITA' (Cablaggio posteriore)					Quantità				11AADI		
		ELECTRICITE (Cablage arriere) ELECTRICITY (Rear cable) ELEKTRIZITAT (Hinter verkabelung) ELECTRICIDAD (Cableado trasero)					Quantity	Menge			042		
Rep Item	Part. Number	DESCRIZIONE	DESIGNATION	DESCRIPTION	BEZEICHNUNG	DESCRIPCION	MRT 2150						
1	568968	connettore	connecteur	connector	steckverbindung	conectador	7						
2	504487	terminale	borne	terminal	endverschluss	terminal	x						
3	568971	piastra	plaque	plate	platte	plancha	7						
4	499764	fusibile	fusible	fuse	sicherung	fusible (7.5 A)	1						
6	659969	connettore	connecteur	connector	steckverbindung	conectador	2						
7	659938	corpo	corps	body	koerper	cuerpo	2						
8	659955	terminale	borne	terminal	endverschluss	terminal	x						

11AADI  
045

ELETTRICITA' (Microinterruttore)  
ELECTRICITE (Micro-interrupteur)  
ELECTRICITY (Microswitch)  
ELEKTRIZITAT (Mikroschalter)  
ELECTRICIDAD (Microinterruptor)

MRT 2150  
E3  
PRIVILEGE





11CCDI  
001

ELETRICITA' (Cablaggio posto guida)  
ELECTRICITE (Cablage poste de conduite)  
ELECTRICITY (Drive seat cable)  
ELEKTRIZITAT (Verkabelung fuhrung platz)  
ELECTRICIDAD (Cableado puesto guia)

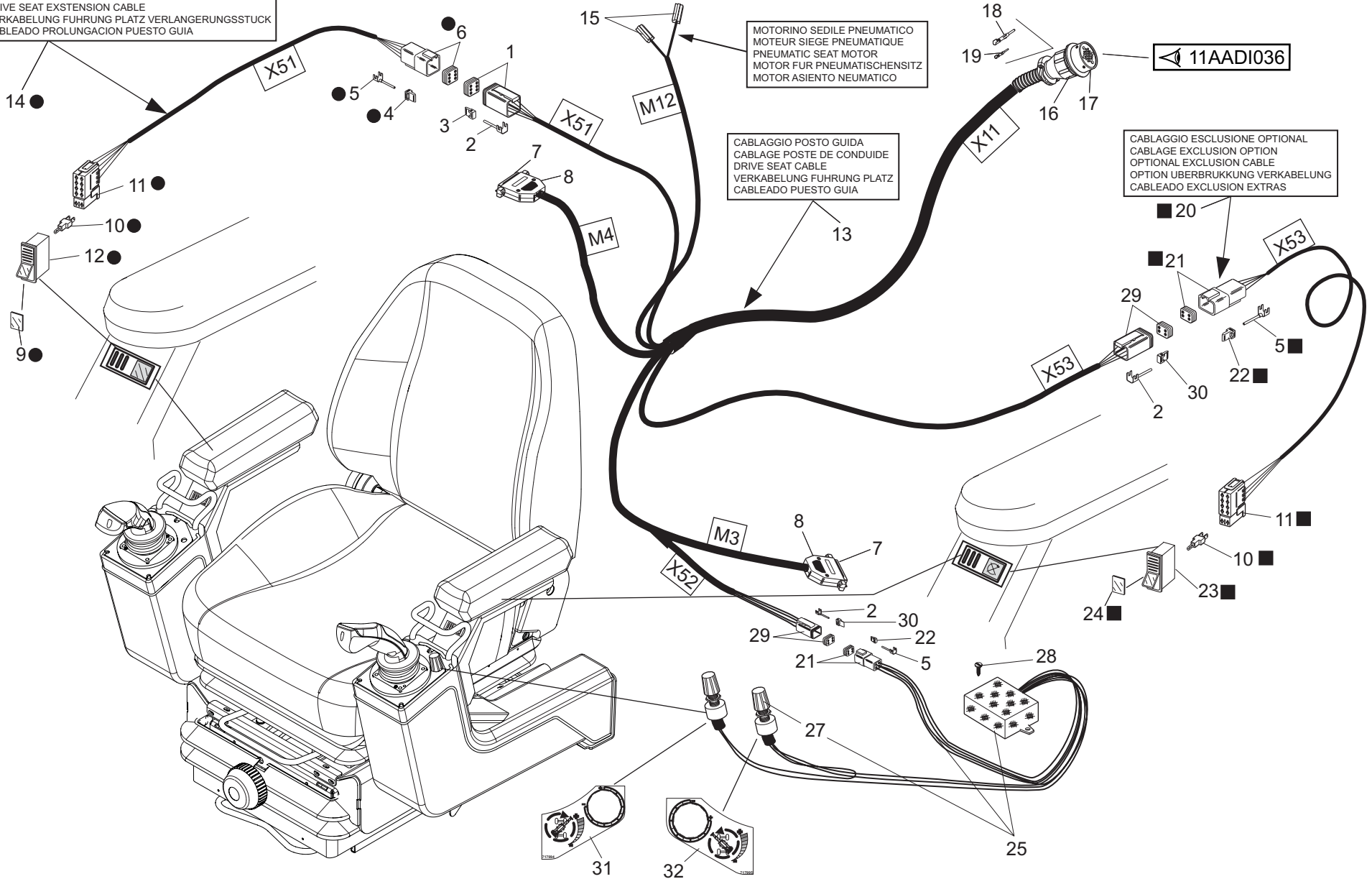
MRT 2150  
E3  
PRIVILEGE

CABLAGGIO PROLUNGA POSTO GUIDA  
CABLAGE EXTENSION POSTE DE CONDUIDE  
DRIVE SEAT EXSTENSION CABLE  
VERKABELUNG FUHRUNG PLATZ VERLANGERUNGSSTUCK  
CABLEADO PROLONGACION PUESTO GUIA

MOTORINO SEDILE PNEUMATICO  
MOTEUR SIEGE PNEUMATIQUE  
PNEUMATIC SEAT MOTOR  
MOTOR FUR PNEUMATISCHENSITZ  
MOTOR ASIENTO NEUMATICO

CABLAGGIO POSTO GUIDA  
CABLAGE POSTE DE CONDUIDE  
DRIVE SEAT CABLE  
VERKABELUNG FUHRUNG PLATZ  
CABLEADO PUESTO GUIA

CABLAGGIO ESCLUSIONE OPTIONAL  
CABLAGE EXCLUSION OPTION  
OPTIONAL EXCLUSION CABLE  
OPTION UBERBRUKKUNG VERKABELUNG  
CABLEADO EXCLUSION EXTRAS







2/2	648418	ELETTRICITA' (Cablaggio posto guida)					Quantità				11CCDI		
		ELECTRICITE (Cablage poste de conduite) ELECTRICITY (Drive seat cable) ELEKTRIZITAT (Verkabelung fuhrung platz) ELECTRICIDAD (Cableado puesto guia)					Quantity	Menge			001		
Rep Item	Part. Number	DESCRIZIONE	DESIGNATION	DESCRIPTION	BEZEICHNUNG	DESCRIPCION	MRT 2150						
26													
27	724369	manopola	poignee	handle	griff	manopla	2						
28	499293	vite	vis	screw	schraube	tornillo	2						
29	504591	connettore	connecteur	connector	verbindung	conector	2						
30	504596	piastra	plaque	plate	platte	plancha	2						
31	717994	targhetta	plaquette	name plate	schild	tarjeta	1						
32	717995	targhetta	plaquette	name plate	schild	tarjeta	1						



11CDDI  
001

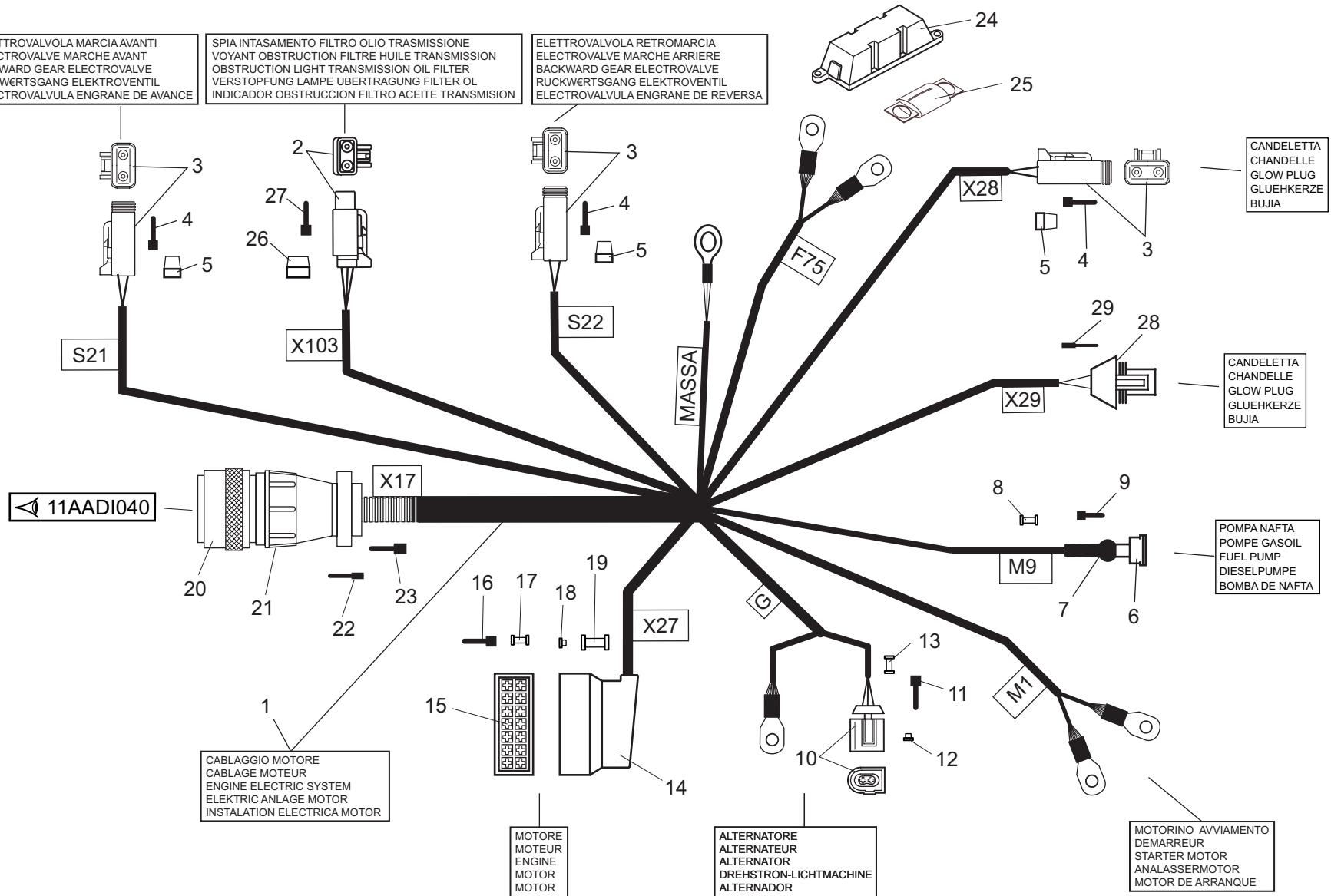
**ELETRICITA' (Cablaggio motore)**  
ELECTRICITE (Cablage moteur)  
ELECTRICITY (Engine electric system)  
ELEKTRIZITAT (Elektric anlage motor)  
ELECTRICIDAD (Instalacion electrica motor)

**MRT 2150**  
E3  
PRIVILEGE

ELETTROVALVOLA MARCIA AVANTI  
ELECTROVALVE MARCHE AVANT  
FORWARD GEAR ELECTROVALVE  
VORWERTSGANG ELEKTROVENTIL  
ELECTROVALVULA ENGRANE DE AVANCE

SPIA INTASAMENTO FILTRO OLIO TRASMISSIONE  
VOYANT OBSTRUCTION FILTRE HUILE TRANSMISSION  
OBSTRUCTION LIGHT TRANSMISSION OIL FILTER  
VERSTOPFUNG LAMPE UBERTRAGUNG FILTER OL  
INDICADOR OBSTRUCCION FILTRO ACEITE TRANSMISION

ELETTROVALVOLA RETROMARCIA  
ELECTROVALVE MARCHE ARRIERE  
BACKWARD GEAR ELECTROVALVE  
RUCKWERTSGANG ELEKTROVENTIL  
ELECTROVALVULA ENGRANE DE REVERSA













1/1	648418	DISPOSITIVO DI SICUREZZA G.S.S. SISTEME DE SECURITE G.S.S. G.S.S. SAFETY SYSTEM SICHERHEITSVORRICHTUNG G.S.S. DISPOSITIVO DE SEGURIDAD G.S.S.					Quantità Quantity Quantité				Menge Quantità		11CGDI 001		
		Rep Item	Part. Number	DESCRIZIONE	DESIGNATION	DESCRIPTION	BEZEICHNUNG	DESCRIPCION	MRT 2150						
1	729709	cablaggio	cablage	wiring	verkabelung	cableado	1								
2	742595	cablaggio	cablage	wiring	verkabelung	cableado	1								
3	729711	cablaggio	cablage	wiring	verkabelung	cableado	1								
4	673401	trasduttore	transducteur	transducer	geber	transductor	4								
5	513788	raccordo	raccord	pipe fitting	rohrverbindung	conexion	2								
6	504999	raccordo	raccord	pipe fitting	rohrverbindung	conexion	2								
7	742594	display	ecran	display	anzeigevorrichtung	display	1								
8	738718	collettore	collecteur	manifold	ansaugkruemmer	colector	1								
9	486134	guarnizione	joint	seal	dichtung	guarnicion	2								
10	455018	rondella	rondelle	washer	unterlegscheibe	arandela	8								
11	471377	vite	vis	screw	schraube	tornillo	4								
12	471402	dado	ecrou	nut	mutter	tuerca	4								

16/10/08

11CGDIA  
001

Dispositivo di sicurezza G.S.S.  
Système de sécurité G.S.S.  
G.S.S. safety system  
Sicherheitsvorrichtung G.S.S.  
Dispositivo de seguridad G.S.S.

MRT 2150  
E3  
PRIVILEGE

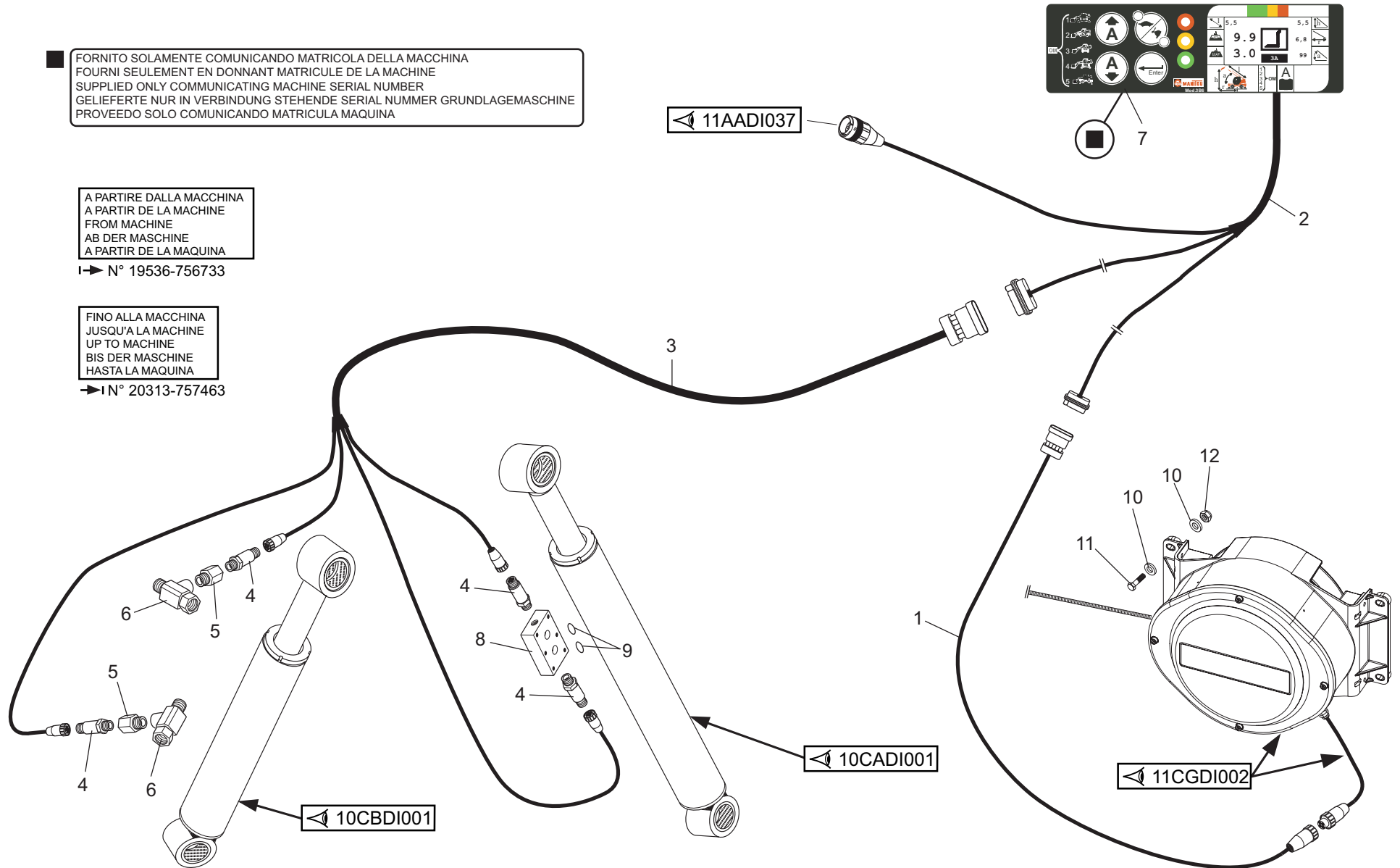
FORNITO SOLAMENTE COMUNICANDO MATRICOLA DELLA MACCHINA  
FOURNI SEULEMENT EN DONNANT MATRICULE DE LA MACHINE  
SUPPLIED ONLY COMMUNICATING MACHINE SERIAL NUMBER  
GELIEFERT NUR IN VERBINDUNG STEHENDE SERIAL NUMMER GRUNDLAGEMASCHINE  
PROVEEDO SOLO COMUNICANDO MATRICULA MAQUINA

A PARTIRE DALLA MACCHINA  
A PARTIR DE LA MACHINE  
FROM MACHINE  
AB DER MASCHINE  
A PARTIR DE LA MAQUINA

→ N° 19536-756733

FINO ALLA MACCHINA  
JUSQU'A LA MACHINE  
UP TO MACHINE  
BIS DER MASCHINE  
HASTA LA MAQUINA

→ N° 20313-757463



16/10/08

648418

1/1	648418	DISPOSITIVO DI SICUREZZA G.S.S. SISTEME DE SECURITE G.S.S. G.S.S. SAFETY SYSTEM SICHERHEITSVORRICHTUNG G.S.S. DISPOSITIVO DE SEGURIDAD G.S.S.					Quantità Quantity Quantité				Menge Quantità		11CGDIA 001		
		Rep Item	Part. Number	DESCRIZIONE	DESIGNATION	DESCRIPTION	BEZEICHNUNG	DESCRIPCION	MRT 2150						
1	729709	cablaggio	cablage	wiring	verkabelung	cableado	1								
2	742595	cablaggio	cablage	wiring	verkabelung	cableado	1								
3	729711	cablaggio	cablage	wiring	verkabelung	cableado	1								
4	673401	trasduttore	transducteur	transducer	geber	transductor	4								
5	513788	raccordo	raccord	pipe fitting	rohrverbindung	conexion	2								
6	504999	raccordo	raccord	pipe fitting	rohrverbindung	conexion	2								
7	742594	display	ecran	display	anzeigevorrichtung	display	1								
8	738718	collettore	collecteur	manifold	ansaugkruemmer	colector	1								
9	486134	guarnizione	joint	seal	dichtung	guarnicion	2								
10	505245	rondella	rondelle	washer	unterlegscheibe	arandela	8								
11	566501	vite	vis	screw	schraube	tornillo	4								
12	471402	dado	ecrou	nut	mutter	tuerca	4								

16/10/08

11CGDIB  
001

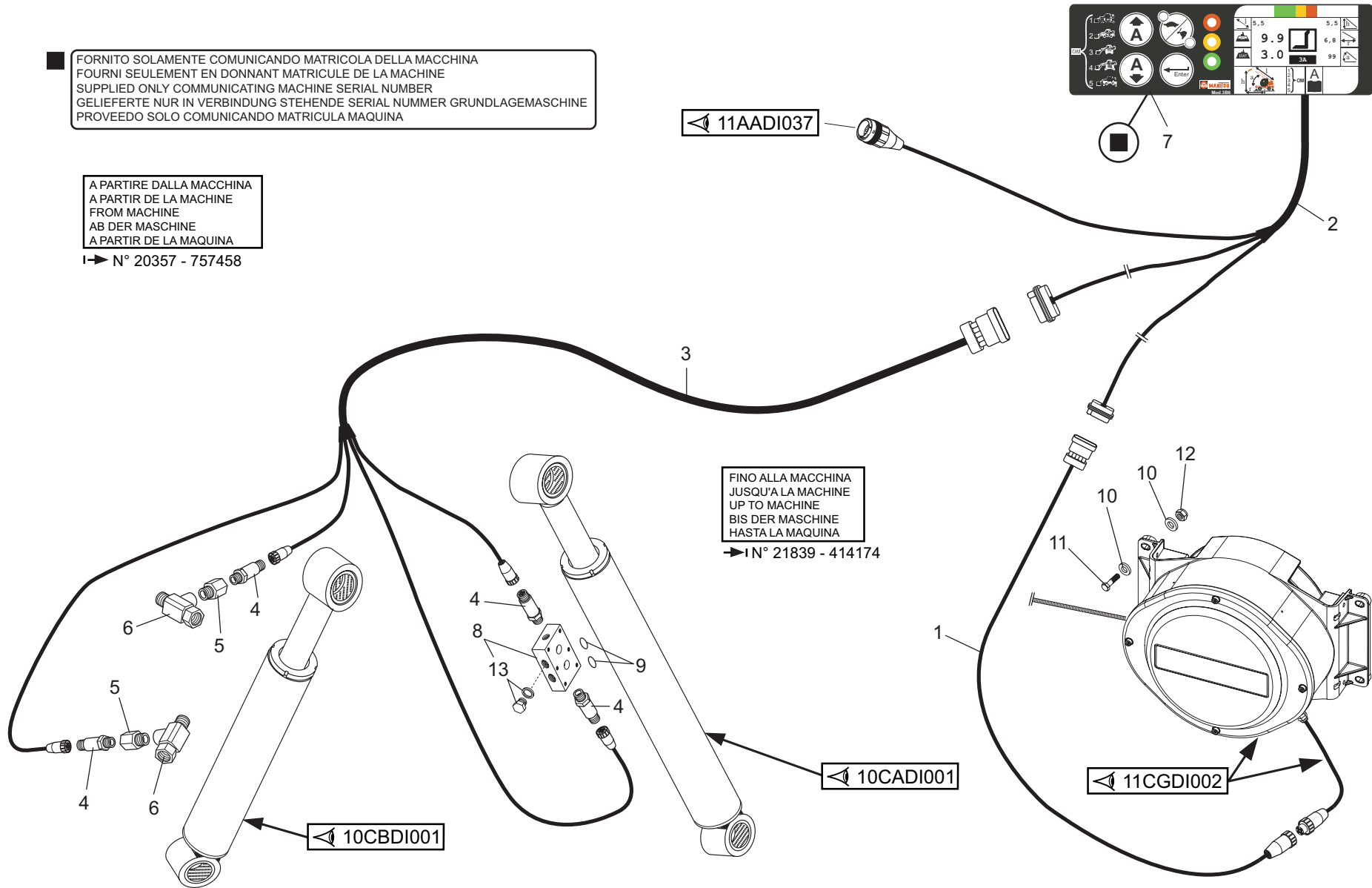
Dispositivo di sicurezza G.S.S.  
Système de sécurité G.S.S.  
G.S.S. safety system  
Sicherheitsvorrichtung G.S.S.  
Dispositivo de seguridad G.S.S.

MRT 2150  
E3  
PRIVILEGE

FORNITO SOLAMENTE COMUNICANDO MATRICOLA DELLA MACCHINA  
FOURNI SEULEMENT EN DONNANT MATRICULE DE LA MACHINE  
SUPPLIED ONLY COMMUNICATING MACHINE SERIAL NUMBER  
GELIEFERT NUR IN VERBINDUNG STEHENDE SERIAL NUMMER GRUNDLAGEMASCHINE  
PROVEEDO SOLO COMUNICANDO MATRICULA MAQUINA

A PARTIRE DALLA MACCHINA  
A PARTIR DE LA MACHINE  
FROM MACHINE  
AB DER MASCHINE  
A PARTIR DE LA MAQUINA  
I → N° 20357 - 757458

FINO ALLA MACCHINA  
JUSQU'À LA MACHINE  
UP TO MACHINE  
BIS DER MASCHINE  
HASTA LA MAQUINA  
→ I N° 21839 - 414174



1/1	648418	DISPOSITIVO DI SICUREZZA G.S.S. SISTEME DE SECURITE G.S.S. G.S.S. SAFETY SYSTEM SICHERHEITSVORRICHTUNG G.S.S. DISPOSITIVO DE SEGURIDAD G.S.S.					Quantità Quantity Quantité				Menge Quantità		11CGDIB 001		
		Rep Item	Part. Number	DESCRIZIONE	DESIGNATION	DESCRIPTION	BEZEICHNUNG	DESCRIPCION	MRT 2150						
1	729709	cablaggio	cablage	wiring	verkabelung	cableado	1								
2	742595	cablaggio	cablage	wiring	verkabelung	cableado	1								
3	729711	cablaggio	cablage	wiring	verkabelung	cableado	1								
4	673401	trasduttore	transducteur	transducer	geber	transductor	4								
5	513788	raccordo	raccord	pipe fitting	rohrverbindung	conexion	2								
6	504999	raccordo	raccord	pipe fitting	rohrverbindung	conexion	2								
7	742594	display	ecran	display	anzeigevorrichtung	display	1								
8	776198	collettore	collecteur	manifold	ansaugkruemmer	colector	1								
9	486134	guarnizione	joint	seal	dichtung	guarnicion	2								
10	505245	rondella	rondelle	washer	unterlegscheibe	arandela	8								
11	566501	vite	vis	screw	schraube	tornillo	4								
12	471402	dado	ecrou	nut	mutter	tuerca	4								
13	774606	tappo	bouchon	plug	stopfen	tapon	2								

16/10/08

11CGDIC  
001

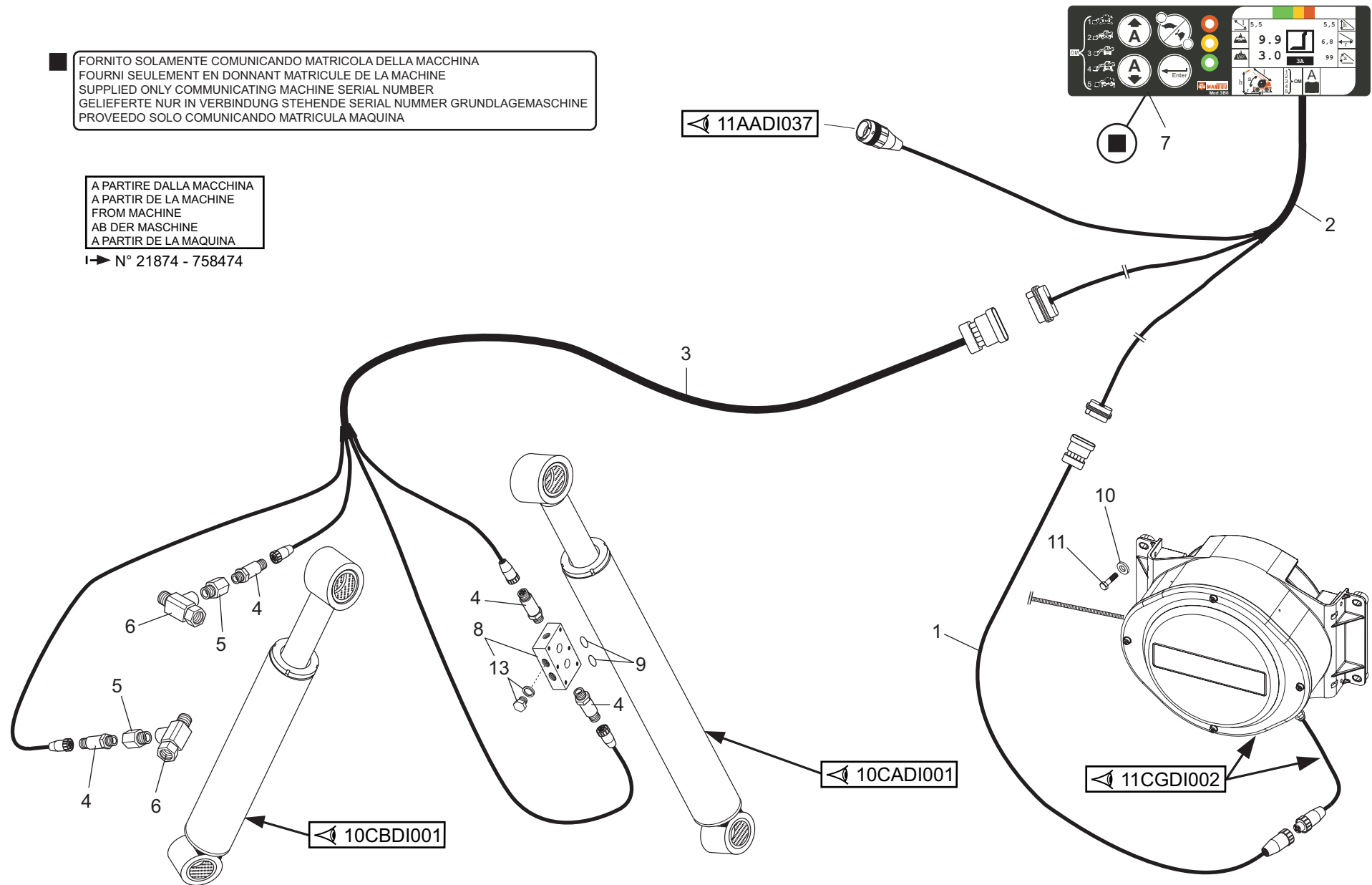
Dispositivo di sicurezza G.S.S.  
Système de sécurité G.S.S.  
G.S.S. safety system  
Sicherheitsvorrichtung G.S.S.  
Dispositivo de seguridad G.S.S.

MRT 2150  
E3  
PRIVILEGE

■ FORNITO SOLAMENTE COMUNICANDO MATRICOLA DELLA MACCHINA  
FOURNI SEULEMENT EN DONNANT MATRICULE DE LA MACHINE  
SUPPLIED ONLY COMMUNICATING MACHINE SERIAL NUMBER  
GELIEFERT NUR IN VERBINDUNG STEHENDE SERIAL NUMMER GRUNDLAGEMASCHINE  
PROVEEDO SOLO COMUNICANDO MATRICULA MAQUINA

A PARTIRE DALLA MACCHINA  
A PARTIR DE LA MACHINE  
FROM MACHINE  
AB DER MASCHINE  
A PARTIR DE LA MAQUINA

➔ N° 21874 - 758474



10/09/09

648418

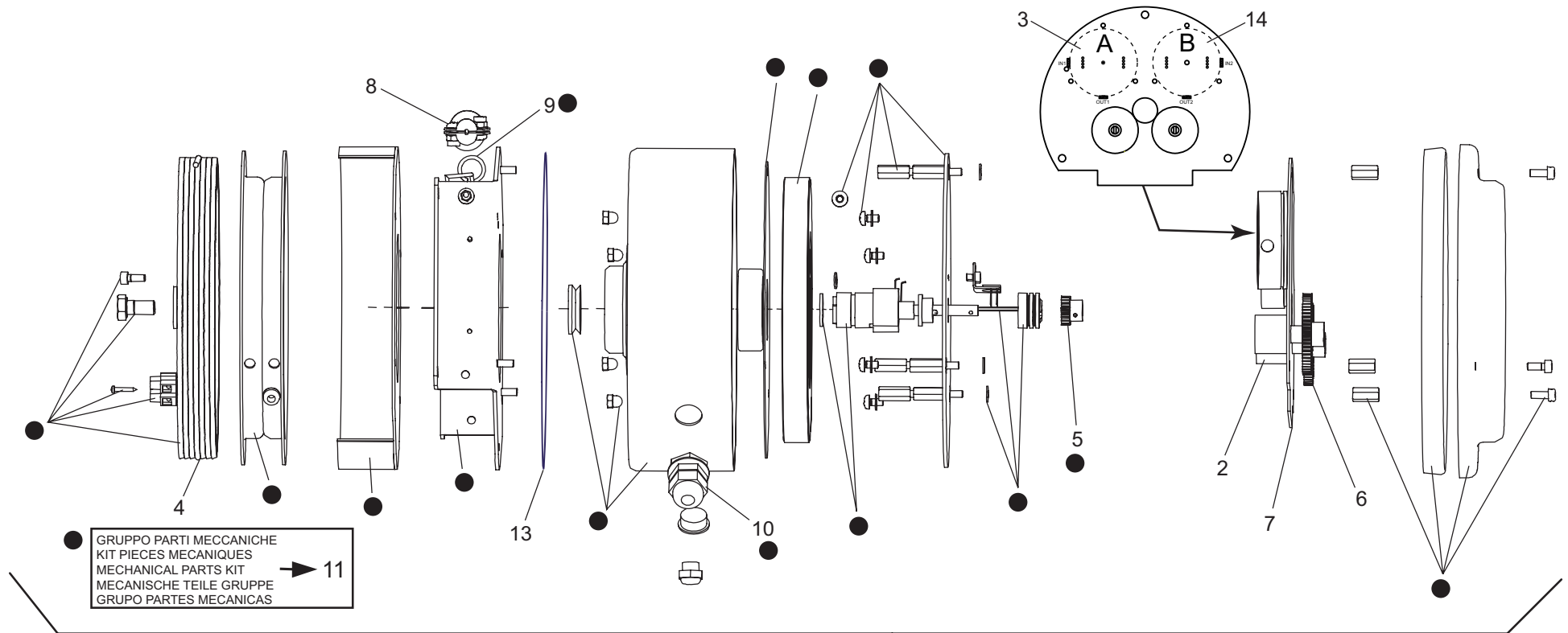
1/1	648418	DISPOSITIVO DI SICUREZZA G.S.S. SISTEME DE SECURITE G.S.S. G.S.S. SAFETY SYSTEM SICHERHEITSVORRICHTUNG G.S.S. DISPOSITIVO DE SEGURIDAD G.S.S.					Quantità Quantity Quantité		Menge Quantità		11CGDIC 001	
		Rep Item	Part. Number	DESCRIZIONE	DESIGNATION	DESCRIPTION	BEZEICHNUNG	DESCRIPCION	MRT 2150			
1	729709	cablaggio	cablage	wiring	verkabelung	cablado	1					
2	742595	cablaggio	cablage	wiring	verkabelung	cablado	1					
3	729711	cablaggio	cablage	wiring	verkabelung	cablado	1					
4	673401	trasduttore	transducteur	transducer	geber	transductor	4					
5	513788	raccordo	raccord	pipe fitting	rohrverbindung	conexion	2					
6	504999	raccordo	raccord	pipe fitting	rohrverbindung	conexion	2					
7	742594	display	ecran	display	anzeigevorrichtung	display	1					
8	776198	collettore	collecteur	manifold	ansaugkruemmer	colector	1					
9	486134	guarnizione	joint	seal	dichtung	guarnicion	2					
10	731359	rondella	rondelle	washer	unterlegscheibe	arandela	4					
11	579368	vite	vis	screw	schraube	tornillo	4					
12												
13	774606	tappo	bouchon	plug	stopfen	tapon	2					

10/09/09

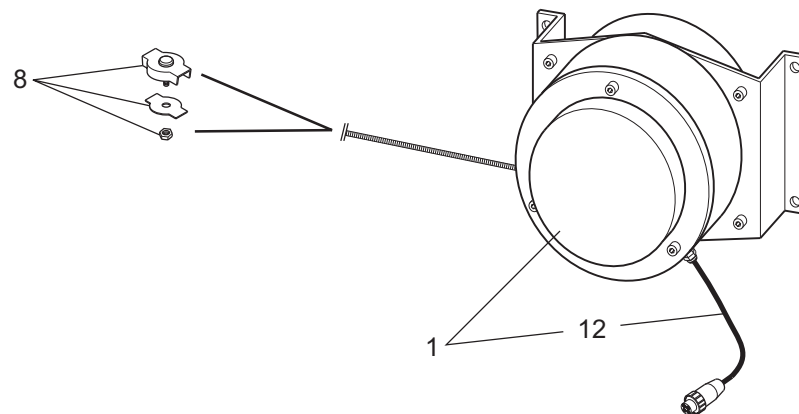
11CGDI  
002

Dispositivo di sicurezza G.S.S.  
Système de sécurité G.S.S.  
G.S.S. safety system  
Sicherheitsvorrichtung G.S.S.  
Dispositivo de seguridad G.S.S.

MRT 2150  
E3  
PRIVILEGE



FINO ALLA MACCHINA  
JUSQU'À LA MACHINE  
UP TO MACHINE  
BIS DER MASCHINE  
HASTA LA MAQUINA  
→ N° 19286-756850





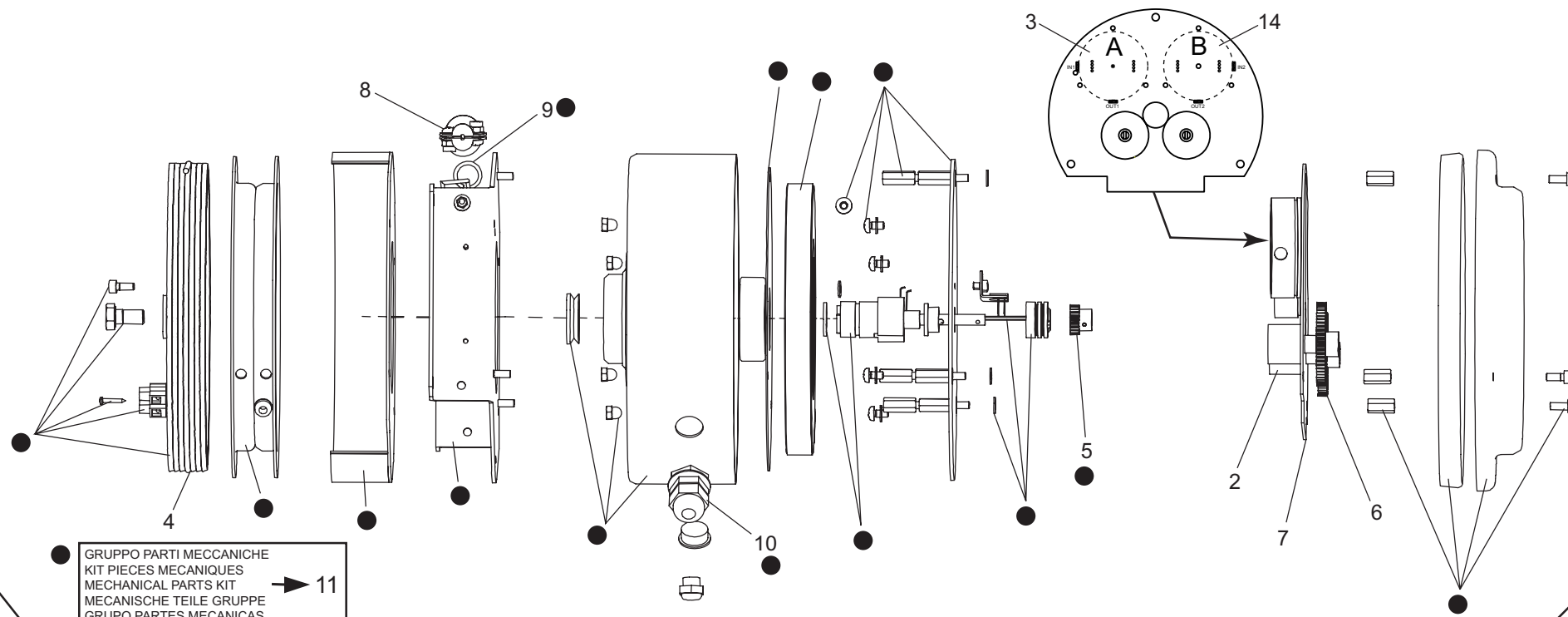
1/1	648418	DISPOSITIVO DI SICUREZZA G.S.S. SISTEME DE SECURITE G.S.S. G.S.S. SAFETY SYSTEM SICHERHEITSVORRICHTUNG G.S.S. DISPOSITIVO DE SEGURIDAD G.S.S.					Quantità Quantity Quantité				Menge Quantità		11CGDI 002		
		Rep Item	Part. Number	DESCRIZIONE	DESIGNATION	DESCRIPTION	BEZEICHNUNG	DESCRIPCION	MRT 2150						
1	729267	dispositivo	dispositif	device	vorrichtung	dispositivo	1								
2	673406	trasduttore	transducteur	transducer	geber	transductor	2								
3	738883	trasduttore	transducteur	transducer	geber	transductor (A)	1								
4	673407	cavo	cable	cable	kabel	cable	1								
5	724487	ingranaggio	engrenage	gear	zahnrad	engranaje	1								
6	724488	ingranaggio	engrenage	gear	zahnrad	engranaje	2								
7	729716	scheda	carte	card	karte	tarjeta	1								
8	691496	morsetto	etau	clamp	klemme	mordaza	2								
9	675803	guida	guide	guide	fuehrung	guia	2								
10	726375	pressacavo	presse cable	fairlead	kabelpresse	pasa cable	1								
11	726378	kit	jeu	kit	satz	kit	1								
12	729715	cablaggio	cablage	cable	verkabelung	cableado	1								
13	738880	guarnizione	joint	seal	dichtung	guarnicion	1								
14	738884	trasduttore	transducteur	transducer	geber	transductor (B)	1								

16/10/08

11CGDIA  
002

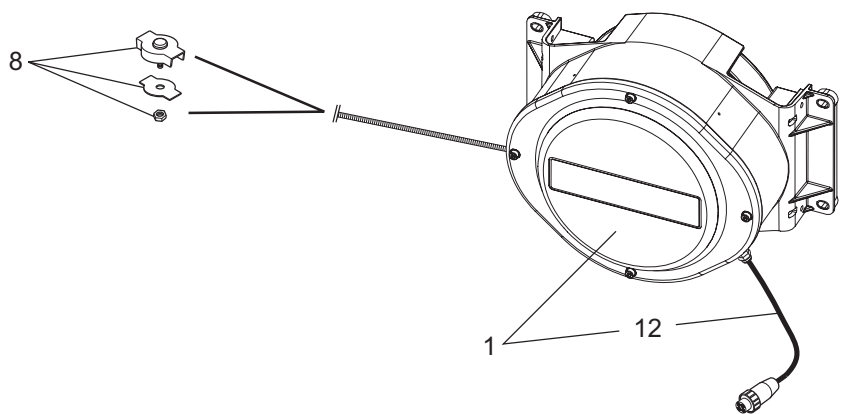
Dispositivo di sicurezza G.S.S.  
Système de sécurité G.S.S.  
G.S.S. safety system  
Sicherheitsvorrichtung G.S.S.  
Dispositivo de seguridad G.S.S.

MRT 2150  
E3  
PRIVILEGE



● GRUPPO PARTI MECCANICHE  
● KIT PIECES MECANIQUES  
● MECHANICAL PARTS KIT  
● MECANISCHE TEILE GRUPPE  
● GRUPO PARTES MECANICAS  
➔ 11

A PARTIRE DALLA MACCHINA  
A PARTIR DE LA MACHINE  
FROM MACHINE  
AB DER MASCHINE  
A PARTIR DE LA MAQUINA  
➔ N° 19536-756733



16/10/08

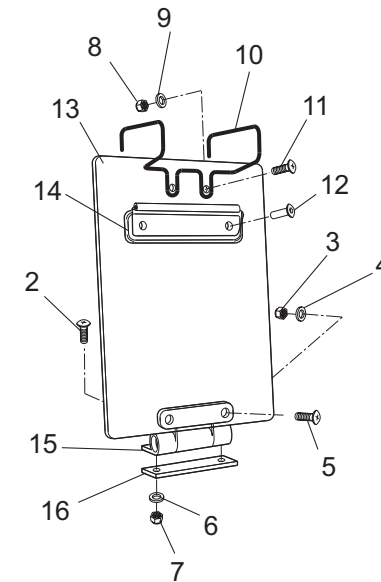
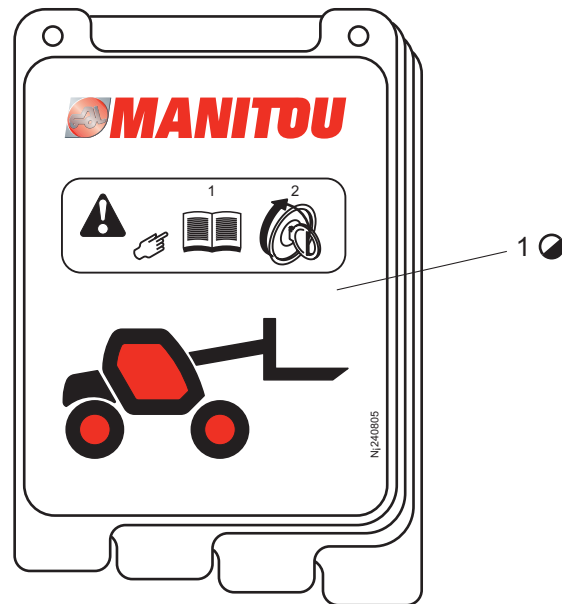
1/1	648418	DISPOSITIVO DI SICUREZZA G.S.S. SISTEME DE SECURITE G.S.S. G.S.S. SAFETY SYSTEM SICHERHEITSVORRICHTUNG G.S.S. DISPOSITIVO DE SEGURIDAD G.S.S.					Quantità Quantity Quantité				Menge Quantità		11CGDIA 002		
		Rep Item	Part. Number	DESCRIZIONE	DESIGNATION	DESCRIPTION	BEZEICHNUNG	DESCRIPCION	MRT 2150						
1	773833	dispositivo	dispositif	device	vorrichtung	dispositivo	1								
2	673406	trasduttore	transducteur	transducer	geber	transductor	2								
3	738883	trasduttore	transducteur	transducer	geber	transductor (A)	1								
4	774199	cavo	cable	cable	kabel	cable	1								
5	774198	ingranaggio	engrenage	gear	zahnrad	engranaje	1								
6	724488	ingranaggio	engrenage	gear	zahnrad	engranaje	2								
7	776190	scheda	carte	card	karte	tarjeta	1								
8	691496	morsetto	etau	clamp	klemme	mordaza	2								
9	675803	guida	guide	guide	fuehrung	guia	2								
10	726375	pressacavo	presse cable	fairlead	kabelpresse	pasa cable	1								
11	774197	kit	jeu	kit	satz	kit	1								
12	729715	cablaggio	cablage	cable	verkabelung	cableado	1								
13															
14	738884	trasduttore	transducteur	transducer	geber	transductor (B)	1								

16/10/08

12AADI  
001

TARGHETTE  
ADHESIFS  
ADHESIVES  
KLEBSTOFF  
ADHESIVO

MRT 2150  
E3  
PRIVILEGE



● FORNITO SOLAMENTE COMUNICANDO MATRICOLA DELLA MACCHINA  
FOURNI SEULEMENT EN DONNANT MATRICULE DE LA MACHINE  
SUPPLIED ONLY COMMUNICATING MACHINE SERIAL NUMBER  
GELIEFERT NUR IN VERBINDUNG STEHENDE SERIAL NUMMER GRUNDLAGEMASCHINE  
PROVEEDO SOLO COMUNICANDO MATRICULA MAQUINTA



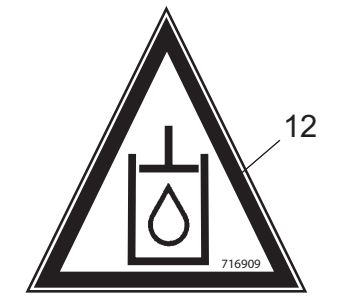
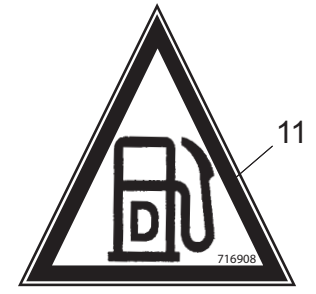
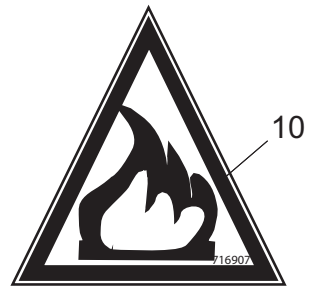
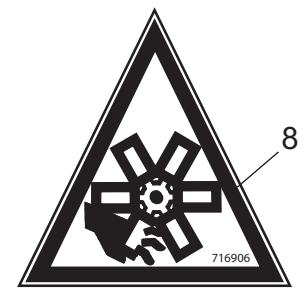
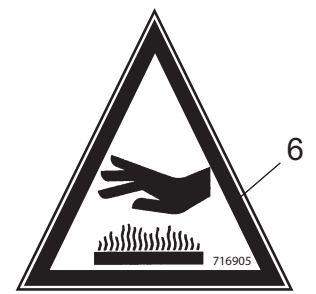
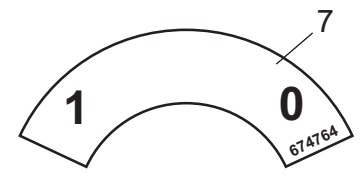
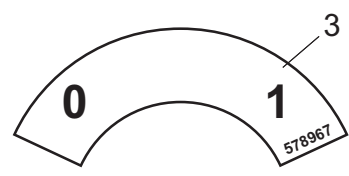
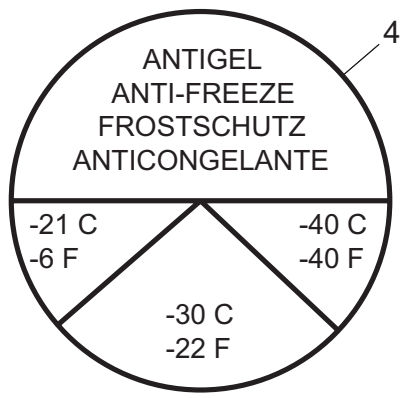
12AADI  
002

TARGHETTE  
ADHESIFS  
ADHESIVES  
KLEBSTOFF  
ADHESIVO

MRT 2150  
E3  
PRIVILEGE



- 1 (IT)
- 1 (FR)
- 1 (DE)
- 1 (EN)
- 1 (ES)



1/1	648418	TARGHETTE ADHESIFS ADHESIVES KLEBSTOFF ADHESIVO					Quantità Quantity Quantité				Menge Quantità		12AADI 002	
		Rep Item	Part. Number	DESCRIZIONE	DESIGNATION	DESCRIPTION	BEZEICHNUNG	DESCRIPCION	MRT 2150					
1	659884	targhetta	plaquette	name plate	schild	tarjeta (IT)	1							
1	659888	targhetta	plaquette	name plate	schild	tarjeta (FR)	1							
1	672241	targhetta	plaquette	name plate	schild	tarjeta (DE)	1							
1	672240	targhetta	plaquette	name plate	schild	tarjeta (EN)	1							
1	659887	targhetta	plaquette	name plate	schild	tarjeta (ES)	1							
2	657426	targhetta	plaquette	name plate	schild	tarjeta	1							
3	578967	targhetta	plaquette	name plate	schild	tarjeta	1							
4	76572	targhetta	plaquette	name plate	schild	tarjeta	1							
5	566270	targhetta	plaquette	name plate	schild	tarjeta	1							
6	716905	targhetta	plaquette	name plate	schild	tarjeta	1							
7	674764	targhetta	plaquette	name plate	schild	tarjeta	1							
8	716906	targhetta	plaquette	name plate	schild	tarjeta	1							
9	672067	targhetta	plaquette	name plate	schild	tarjeta	1							
10	716907	targhetta	plaquette	name plate	schild	tarjeta	1							
11	716908	targhetta	plaquette	name plate	schild	tarjeta	1							
12	716909	targhetta	plaquette	name plate	schild	tarjeta	1							

12AADI  
003

TARGHETTE  
ADHESIFS  
ADHESIVES  
KLEBSTOFF  
ADHESIVO

MRT 2150  
E3  
PRIVILEGE

NORME DI SICUREZZA PER IL MANOVRATORE

LA MANOVRA E L'USO DELLA MACCHINA SONO RISERVATI AL SOLO PERSONALE ADDETTO.  
SEGNALARE SEMPRE L'INIZIO DELLA MANOVRA.

CONTROLLARE PRIMA DI INIZIARE IL LAVORO CHE TUTTI I DISPOSITIVI DI FINE CORSA SIANO FUNZIONANTI.

ASSICURARSI SEMPRE DELLA STABILITA' DELL'IMBRACATURA DEI CARICHI.

NON SOLLEVARE MAI UN CARICO SUPERIORE A QUELLO INDICATO NELLE VARIE POSIZIONI DEL DIAGRAMMA.

EVITARE DI FARE OSCILLARE IL CARICO.

EVITARE LE MANOVRE PER IL SOLLEVAMENTO ED IL TRASPORTO DEI CARICHI SOPRA ZONE DI LAVORO E ZONE DI TRANSITO, QUANDO CIO' NON POSSA ESSERE ASSOLUTAMENTE EVITATO AVVERTIRE CON APPOSITE SEGNALAZIONI SIA L'INIZIO DELLA MANOVRA CHE IL PASSAGGIO DEL CARICO PER CONSENTIRE L'ALLONTANAMENTO DELLE PERSONE.

PER LAVORI O TRASFERIMENTI IN 'PROSSIMITA' DI LINEE ELETTRICHE IN TENSIONE ADOTTARE LE CAUTELE PREVISTE DALLE VIGENTI NORME DI PREVENZIONE INFORTUNI.

PRIMA DI ABBANDONARE IL POSTO DI MANOVRA SPEGNERE IL MOTORE DOPO AVER ABBASSATO A TERRA IL CARICO.

PER LA MANUTENZIONE DELLA MACCHINA VALGONO LE ISTRUZIONI DELLA CASA COSTRUTTRICE.

LA MACCHINA IN FASE DI LAVORO DEVE ESSERE PIAZZATA SU TERRENO PIANAGGIANTE ED ORIZZONTALE E DI CONSEGUENZA ADEGUATA.

IL TRASFERIMENTO DELLA MACCHINA COL CARICO DEVE AVVENIRE CON VELOCITA' QUANTO PIU' BASSA POSSIBILE E SU TERRENO DI SUFFICIENTE CONSISTENZA.

674553

PRIVILEGE 5

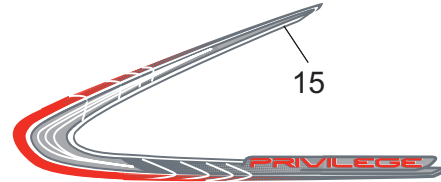
- 1 (I)
- 1 (F)
- 1 (D)
- 1 (GB)
- 1 (ES)

MRT2150 6

MRT 2150 16 ●

MRT 2150 7

MANITOU 8



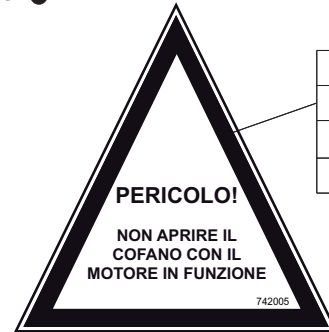
15



TURBO 4 ☒  
14 ●

☒ COLORE BIANCO  
COLEUR BLANC  
WHITE COLOUR  
FARBE WEISS  
COLOR BLANCO

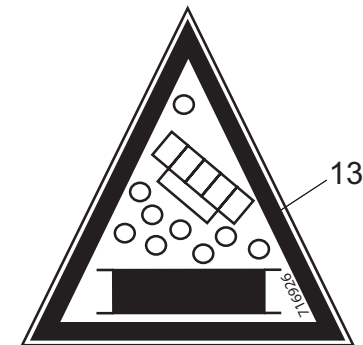
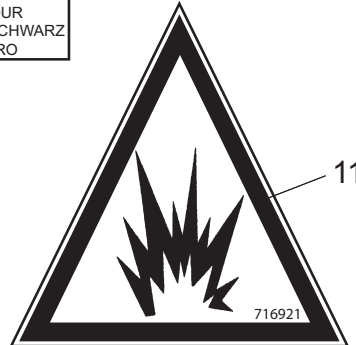
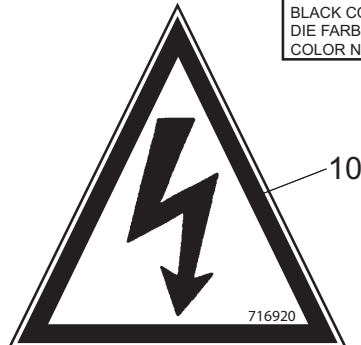
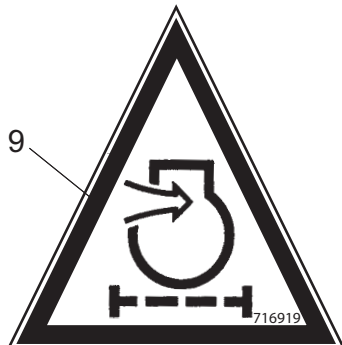
● COLORE NERO  
COLEUR NOIRE  
BLACK COLOUR  
DIE FARBE SCHWARZ  
COLOR NEGRO



- 2 (I)
- 2 (F)
- 2 (D)
- 2 (GB)
- 2 (ES)



3



16/10/08



1/1	648418	TARGHETTE ADHESIFS ADHESIVES KLEBSTOFF ADHESIVO					Quantità Quantity Quantité				Menge Quantità		12AADI 003		
		Rep Item	Part. Number	DESCRIZIONE	DESIGNATION	DESCRIPTION	BEZEICHNUNG	DESCRIPCION	MRT 2150						
1	674553	targhetta	plaquette	name plate	schild	tarjeta (IT)	1								
1	674554	targhetta	plaquette	name plate	schild	tarjeta (FR)	1								
1	674555	targhetta	plaquette	name plate	schild	tarjeta (DE)	1								
1	675951	targhetta	plaquette	name plate	schild	tarjeta (EN)	1								
1	675952	targhetta	plaquette	name plate	schild	tarjeta (ES)	1								
2	742005	targhetta	plaquette	name plate	schild	tarjeta (IT)	1								
2	742006	targhetta	plaquette	name plate	schild	tarjeta (FR)	1								
2	742008	targhetta	plaquette	name plate	schild	tarjeta (DE)	1								
2	742072	targhetta	plaquette	name plate	schild	tarjeta (EN)	1								
2	742007	targhetta	plaquette	name plate	schild	tarjeta (ES)	1								
3	716917	targhetta	plaquette	name plate	schild	tarjeta	1								
4	212021	targhetta	plaquette	name plate	schild	tarjeta	2								
5	740932	targhetta	plaquette	name plate	schild	tarjeta	1								
6	675781	targhetta	plaquette	name plate	schild	tarjeta	3								
7	675782	targhetta	plaquette	name plate	schild	tarjeta	1								
8	729575	targhetta	plaquette	name plate	schild	tarjeta	1								
9	716919	targhetta	plaquette	name plate	schild	tarjeta	1								
10	716920	targhetta	plaquette	name plate	schild	tarjeta	1								
11	716921	targhetta	plaquette	name plate	schild	tarjeta	1								
12	716925	targhetta	plaquette	name plate	schild	tarjeta	1								
13	716926	targhetta	plaquette	name plate	schild	tarjeta	1								
14	717005	targhetta	plaquette	name plate	schild	tarjeta	1								
15	740933	targhetta	plaquette	name plate	schild	tarjeta	1								
16	740935	targhetta	plaquette	name plate	schild	tarjeta	1								

16/10/08

12AADI  
004

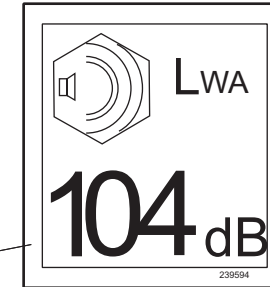
TARGHETTE  
ADHESIFS  
ADHESIVES  
KLEBSTOFF  
ADHESIVO

MRT 2150  
E3  
PRIVILEGE

**MANITOU** 14 ☒  
**MANISCOPIE** 2  
**MANITOU** 15 ☒

<b>MANITOU</b> COSTRUZIONI INDUSTRIALI s.p.a.		CE
VIA C. COLOMBO, 2 Loc. Cavazzona 41013 Castellano E. (MO) ITALY Tel. 059 859811 - Fax 059 859850		
MODELLO	SERIE	
Numero della serie	Anno di fabbricazione	
Numero del telaio		
Massa a vuoto		kg
Potenza ISO/TR14396	Forza di traino	kW daN
Pressione dei pneumatici (Bar)	Carico max. verticale (per braccio e forche)	Anteriore Posteriore daN
N° 72515		

- 1 (I)
- 1 (F)
- 1 (GB)
- 1 (D)
- 1 (ES)

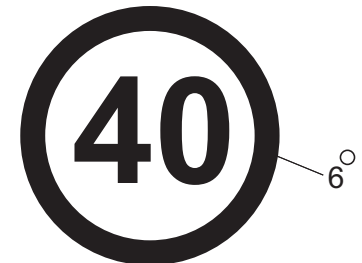
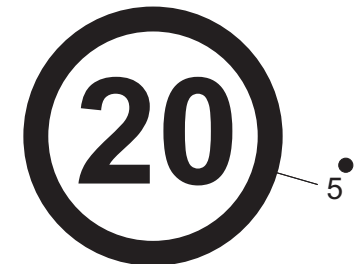
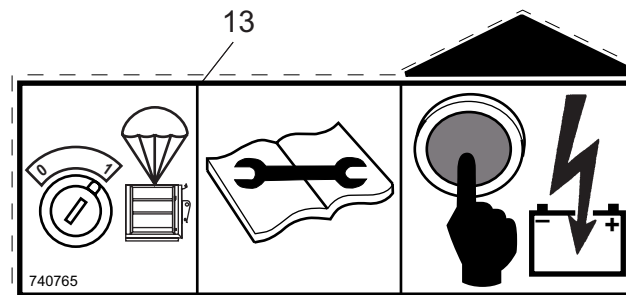
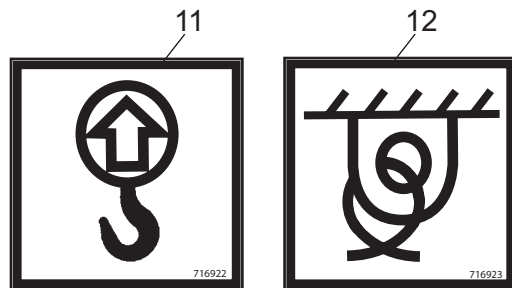
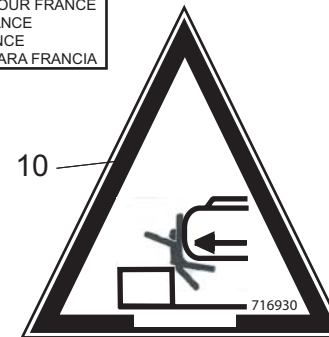
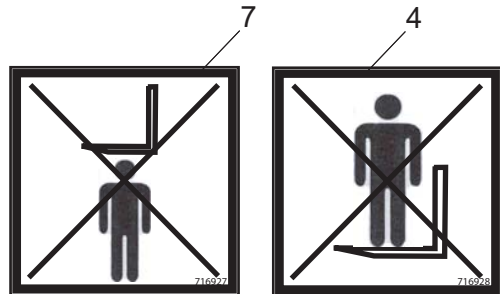


● SOLAMENTE PER T.U.V.  
SEULEMENT POUR T.U.V.  
ONLY FOR T.U.V.  
NUR FÜR T.U.V.  
SOLAMENTE PARA T.U.V.

☒ COLORE BIANCO  
COLEUR BLANC  
WHITE COLOUR  
FARBE WEISS  
COLOR BLANCO

○ SOLAMENTE PER ITALIA  
SEULEMENT POUR ITALIE  
ONLY FOR ITALY  
NUR FÜR ITALY  
SOLAMENTE PARA ITALIA

■ SOLAMENTE PER FRANCIA  
SEULEMENT POUR FRANCE  
ONLY FOR FRANCE  
NUR FÜR FRANCE  
SOLAMENTE PARA FRANCIA

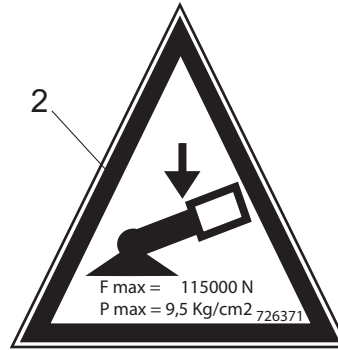




12AADI  
005

TARGHETTE  
ADHESIFS  
ADHESIVES  
KLEBSTOFF  
ADHESIVO

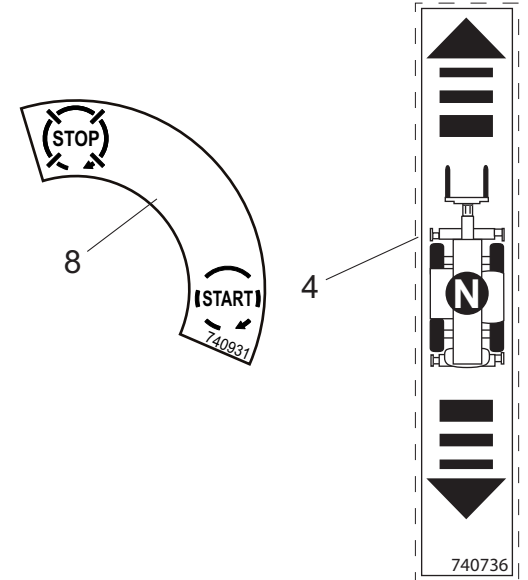
MRT 2150  
E3  
PRIVILEGE



FINO ALLA MACCHINA  
JUSQU' A LA MACHINE  
UP TO MACHINE  
BIS DER MASCHINE  
HASTA LA MAQUINA  
→ I N° 22500 - 758732

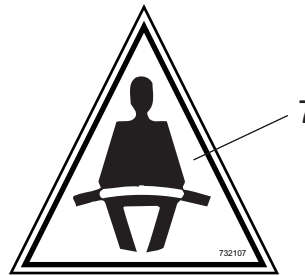
ECCETTO PER - SAUF POUR  
EXCEPT FOR - NICHT FÜR  
EXCEPTO PARA  
N° 22499 - 758731

E PER - ET POUR  
AND FOR - UND FÜR  
Y PARA  
N° 22554 - 758747  
N° 22569 - 758767  
N° 22570 - 758768  
N° 22571 - 758769



UTILIZZO CESTELLO	
NUMERO DI PERSONE AUTORIZZATE SUL CESTELLO	<input type="text"/>
FORZA MANUALE MASSIMA ORIZZONTALE AMMESSA	200N per persona - 400N M
CARICO MASSIMO	<input type="text"/> Kg
MASSA TOTALE DELLA MACCHINA	<input type="text"/> Kg
VELOCITA' MASSIMA AMMISSIBILE DEL VENTO	12,5 m/s (45 Km/h)
INCLINAZIONE MASSIMA AMMESSA:	
LONGITUDINALE	<input type="text"/> ± 3°
TRASVERSALE	<input type="text"/> ± 3°

- 3 (I)
- 3 (F)
- 3 (D)
- 3 (GB)
- 3 (ES)



**⚠ IMPORTANTE**

**CHIAVE ESCLUSIONE DEI DISPOSITIVI DI SICUREZZA**

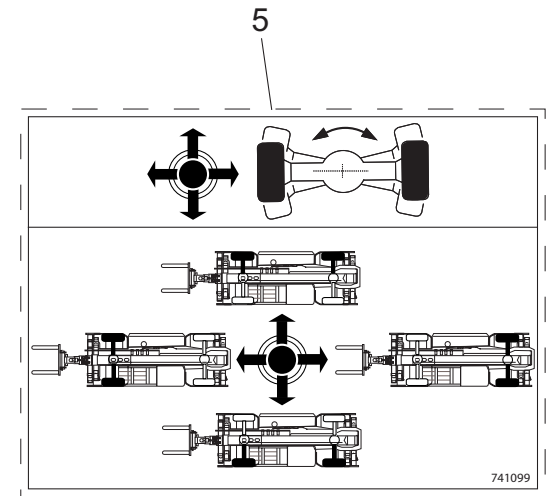
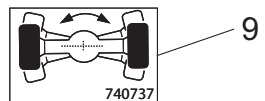
POS. 0: DISPOSITIVI DISINSERITI  
POS. 1: DISPOSITIVI INSERITI

**CHIAVE DI SALVATAGGIO CESTELLO**

POS. 0: COMANDI IN CABINA DISABILITATI  
POS. 1: COMANDI IN CABINA ABILITATI

674822

- 6 (I)
- 6 (F)
- 6 (D)
- 6 (GB)
- 6 (ES)



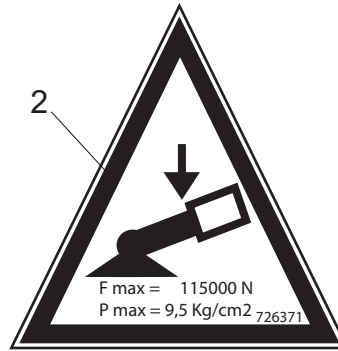
01/07/10

1/1	648418	TARGHETTE ADHESIFS ADHESIVES KLEBSTOFF ADHESIVO					Quantità		12AADI 005				
		Quantity	Menge	Quantité	Quantità								
Rep Item	Part. Number	DESCRIZIONE	DESIGNATION	DESCRIPTION	BEZEICHNUNG	DESCRIPCION	MRT 2150						
1	716912	targhetta	plaque	name plate	schild	tarjeta	4						
2	726371	targhetta	plaque	name plate	schild	tarjeta	4						
3	578417	targhetta	plaque	name plate	schild	tarjeta (IT)	1						
3	578942	targhetta	plaque	name plate	schild	tarjeta (FR)	1						
3	578944	targhetta	plaque	name plate	schild	tarjeta (DE)	1						
3	578943	targhetta	plaque	name plate	schild	tarjeta (EN)	1						
3	578945	targhetta	plaque	name plate	schild	tarjeta (ES)	1						
4	740736	targhetta	plaque	name plate	schild	tarjeta	1						
5	741099	targhetta	plaque	name plate	schild	tarjeta	1						
6	674822	targhetta	plaque	name plate	schild	tarjeta (IT)	1						
6	674823	targhetta	plaque	name plate	schild	tarjeta (FR)	1						
6	674825	targhetta	plaque	name plate	schild	tarjeta (DE)	1						
6	674824	targhetta	plaque	name plate	schild	tarjeta (EN)	1						
6	674826	targhetta	plaque	name plate	schild	tarjeta (ES)	1						
7	732107	targhetta	plaque	name plate	schild	tarjeta	1						
8	740931	targhetta	plaque	name plate	schild	tarjeta	1						
9	740737	targhetta	plaque	name plate	schild	tarjeta	1						

12AADIA  
005

TARGHETTE  
ADHESIFS  
ADHESIVES  
KLEBSTOFF  
ADHESIVO

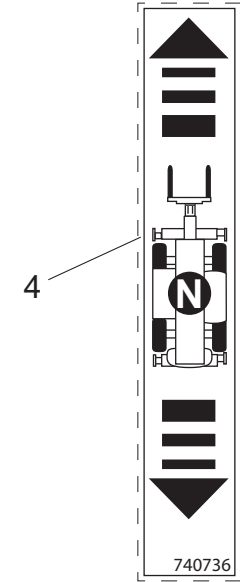
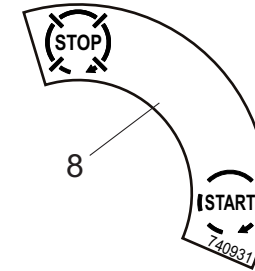
MRT 2150  
E3  
PRIVILEGE



A PARTIRE DALLA MACCHINA  
A PARTIR DE LA MACHINE  
FROM MACHINE  
AB DER MASCHINE  
A PARTIR DE LA MAQUINA  
N° 22501 - 758733

E PER - ET POUR  
AND FOR - UND FÜR  
Y PARA  
N° 22499 - 758731

ECCEP TO PER - SAUF POUR  
EXCEPT FOR - NICHT FÜR  
EXCEPTO PARA  
N° 22554 - 758747  
N° 22569 - 758767  
N° 22570 - 758768  
N° 22571 - 758769



UTILIZZO  CESTELLO

NUMERO DI PERSONE  
AUTORIZZATE SUL CESTELLO

FORZA MANUALE MASSIMA  
ORIZZONTALE AMMESSA  200N per persona - 400N M

CARICO MASSIMO  Kg

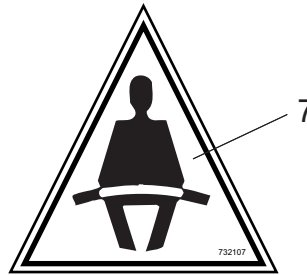
MASSA TOTALE DELLA MACCHINA  Kg

VELOCITA' MASSIMA AMMISSIBILE  
DEL VENTO  12,5 m/s (45 Km/h)

INCLINAZIONE MASSIMA AMMESSA:  
LONGITUDINALE  ± 3°  
TRASVERSALE  ± 3°

N378417

- 3 (I)
- 3 (F)
- 3 (D)
- 3 (GB)
- 3 (ES)



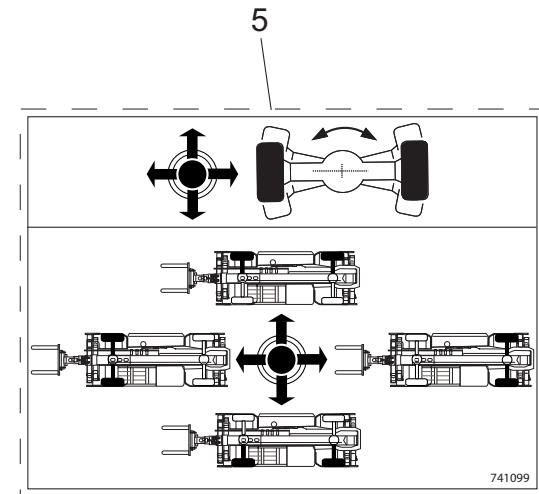
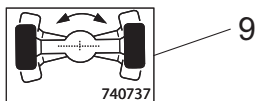
**! IMPORTANTE**

**CHIAVE ESCLUSIONE DEI DISPOSITIVI DI SICUREZZA**  
POS. 0: DISPOSITIVI DISINSERITI  
POS. 1: DISPOSITIVI INSERITI

**CHIAVE DI SALVATAGGIO CESTELLO**  
POS. 0: COMANDI IN CABINA DISABILITATI  
POS. 1: COMANDI IN CABINA ABILITATI

674822

- 6 (I)
- 6 (F)
- 6 (D)
- 6 (GB)
- 6 (ES)



01/07/10

1/1	648418	TARGHETTE ADHESIFS ADHESIVES KLEBSTOFF ADHESIVO					Quantità Quantity Menge Quantità				12AADIA 005		01/07/10
		Rep Item	Part. Number	DESCRIZIONE	DESIGNATION	DESCRIPTION	BEZEICHNUNG	DESCRIPCION	MRT 2150				
1	881053	targhetta	plaquette	name plate	schild	tarjeta		4					
2	726371	targhetta	plaquette	name plate	schild	tarjeta		4					
3	578417	targhetta	plaquette	name plate	schild	tarjeta (IT)		1					
3	578942	targhetta	plaquette	name plate	schild	tarjeta (FR)		1					
3	578944	targhetta	plaquette	name plate	schild	tarjeta (DE)		1					
3	578943	targhetta	plaquette	name plate	schild	tarjeta (EN)		1					
3	578945	targhetta	plaquette	name plate	schild	tarjeta (ES)		1					
4	740736	targhetta	plaquette	name plate	schild	tarjeta		1					
5	741099	targhetta	plaquette	name plate	schild	tarjeta		1					
6	674822	targhetta	plaquette	name plate	schild	tarjeta (IT)		1					
6	674823	targhetta	plaquette	name plate	schild	tarjeta (FR)		1					
6	674825	targhetta	plaquette	name plate	schild	tarjeta (DE)		1					
6	674824	targhetta	plaquette	name plate	schild	tarjeta (EN)		1					
6	674826	targhetta	plaquette	name plate	schild	tarjeta (ES)		1					
7	732107	targhetta	plaquette	name plate	schild	tarjeta		1					
8	740931	targhetta	plaquette	name plate	schild	tarjeta		1					
9	740737	targhetta	plaquette	name plate	schild	tarjeta		1					





**ASSALE ANTERIORE  
ESSIEU AVANT - FRONT AXLE  
VORNACHSE - EJE DELANTERO**

**TIPO - TYPE**

**TYPE - TYPEN    357-212-302**

**TIPO**

**NUMERO - REFERENCE**

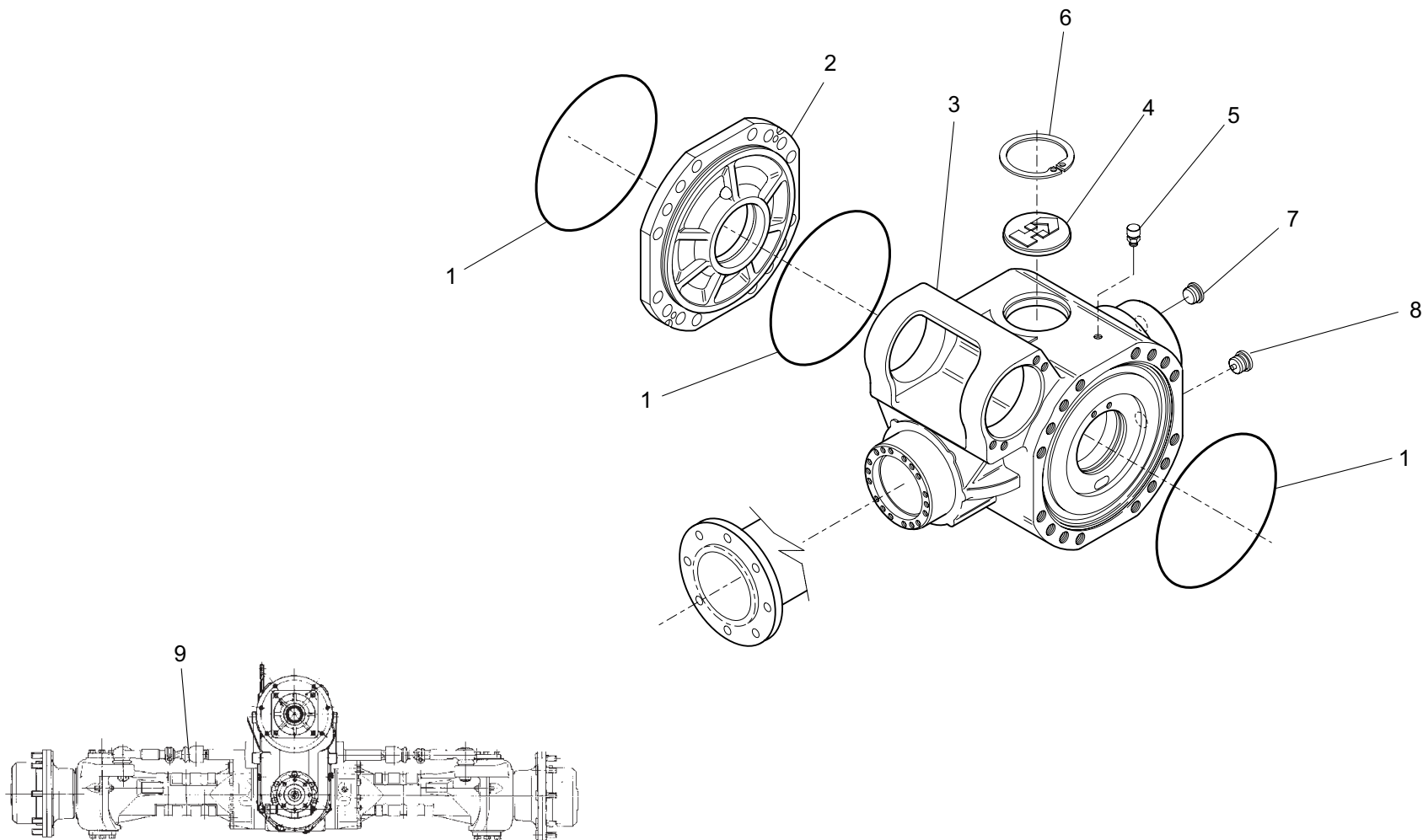
**NUMBER - NUMMER    729427**

**NUMERO**

AXDI  
001

CARTER ASSALE ANTERIORE  
CARTER ESSIEU AVANT  
FRONT AXLE CASING  
VORNACHSE GEHAEUSE  
CARTER EJE DELANTERO

MRT 2150  
E3  
PRIVILEGE

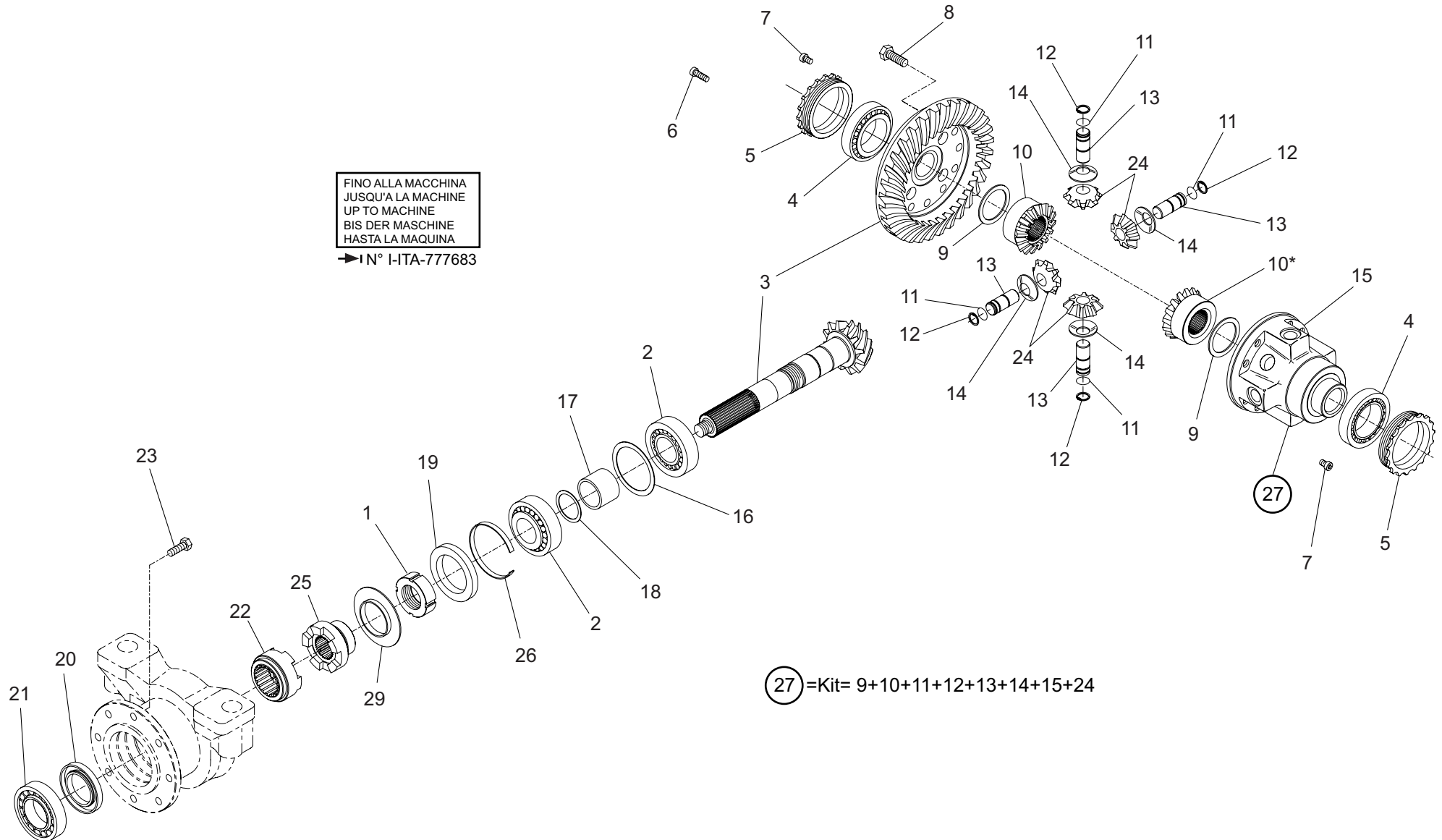


1/1	648418	CARTER ASSALE ANTERIORE					Quantità				AXDI		
		CARTER ESSIEU AVANT FRONT AXLE CASING VORNACHSE GEHAEUSE CARTER EJE DELANTERO					Quantity	Menge			001		
Rep Item	Part. Number	DESCRIZIONE	DESIGNATION	DESCRIPTION	BEZEICHNUNG	DESCRIPCION	MRT 2150						
1	106533	guarnizione	joint	seal	dichtung	guarnicion	3						
2	562531	coperchio intermedio	couvercle interm.	middle cover	mittlere deckel	tapa intermedio	1						
3	603821	scatola	boite	housing	gehaeuse	caja	1						
4	602293	coperchio	couvercle	cover	deckel	tapa	1						
5	562470	sfiato	event	breather	entluefter	respiradero	1						
6	133044	anello	bague	ring	ring	anillo	1						
7	603638	tappo	bouchon	plug	stopfen	tapon	1						
8	702418	tappo	bouchon	plug	stopfen	tapon	1						
9	729427	ponte anteriore	pont avant	front axle	vorderachse	puente delantero	1						

AXDI  
002

DIFFERENZIALE ASSALE ANTERIORE  
DIFFERENTIAL ESSIEU AVANT  
FRONT AXLE DIFFERENTIAL  
VORNACHSE DIFFERENTIAL  
DIFERENCIAL EJE DELANTERO

MRT 2150  
E3  
PRIVILEGE





2/2	648418	DIFFERENZIALE ASSALE ANTERIORE					Quantità					AXDI		
		DIFFERENTIAL ESSIEU AVANT FRONT AXLE DIFFERENTIAL VORNACHSE DIFFERENTIAL DIFERENCIAL EJE DELANTERO					Quantity	Menge				002		
Rep Item	Part. Number	DESCRIZIONE	DESIGNATION	DESCRIPTION	BEZEICHNUNG	DESCRIPCION	MRT 2150							
19	106377	anello	bague	ring	ring	anillo	1							
20	548667	anello	bague	ring	ring	anillo	1							
21	548666	cuscinetto	coussinet	bearing	lagerschale	cojinete	1							
22	602236	manicotto	manchon	sleeve	muffe	manga	1							
23	548649	vite	vis	screw	schraube	tornillo	8							
24	705645	satellite	satellite	planetary gear	planetenrad	satelite	4							
25	602237	manicotto	manchon	sleeve	muffe	manga	1							
26	477816	distanziale	entretoise	spacer	abstandstuck	separador	1							
27	600552	differenziale	differentiel	differential	differentialgetriebe	diferencial	1							
29	107294	lamiera	feuille	plate	blech	chapa	1							

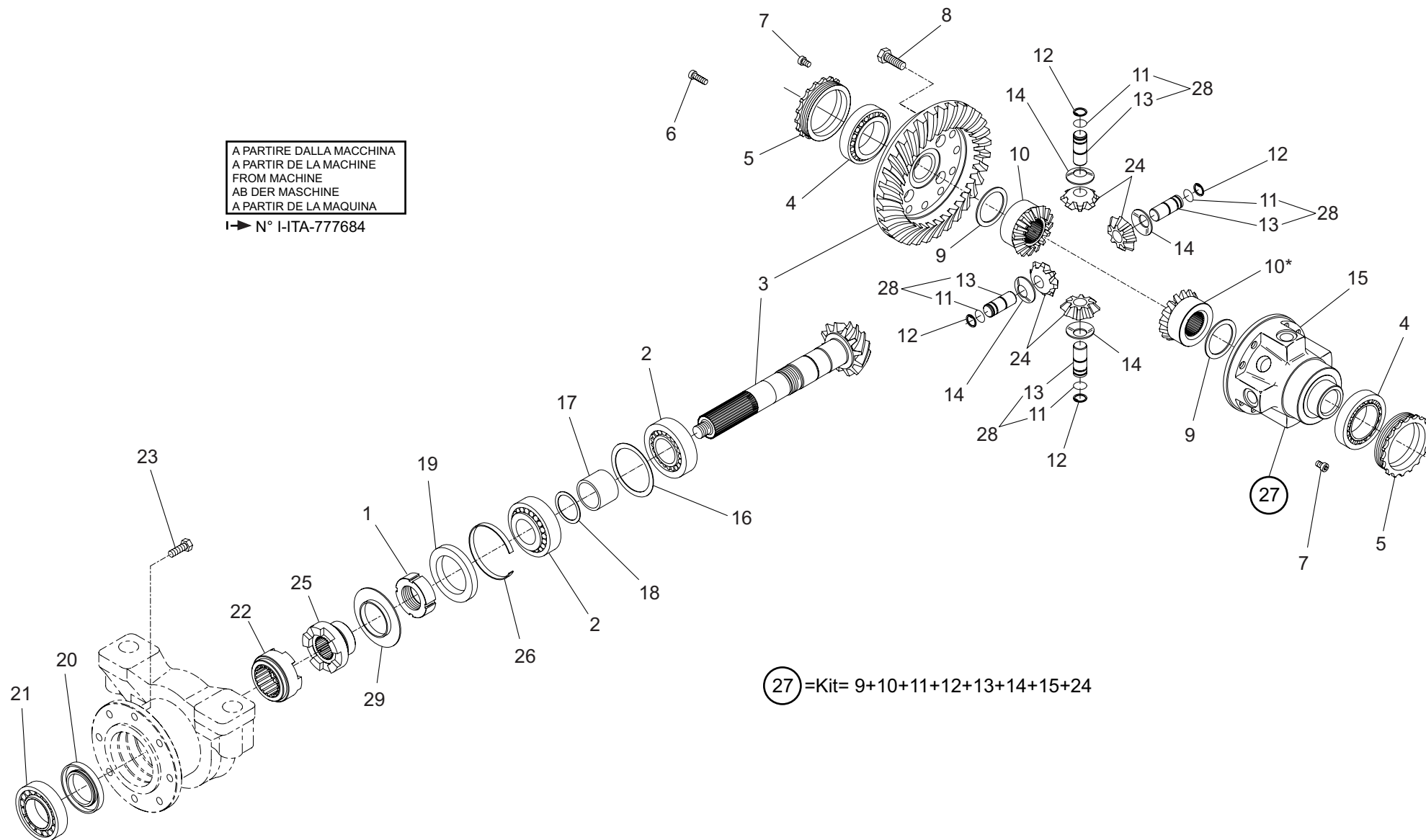


AXDIA  
002

DIFFERENZIALE ASSALE ANTERIORE  
DIFFERENTIAL ESSIEU AVANT  
FRONT AXLE DIFFERENTIAL  
VORNACHSE DIFFERENTIAL  
DIFERENCIAL EJE DELANTERO

MRT 2150  
E3  
PRIVILEGE

A PARTIRE DALLA MACCHINA  
A PARTIR DE LA MACHINE  
FROM MACHINE  
AB DER MASCHINE  
A PARTIR DE LA MAQUINA  
I → N° I-ITA-777684



27 = Kit = 9+10+11+12+13+14+15+24



1/2	648418	DIFFERENZIALE ASSALE ANTERIORE DIFFERENTIAL ESSIEU AVANT FRONT AXLE DIFFERENTIAL VORNACHSE DIFFERENTIAL DIFERENCIAL EJE DELANTERO					Quantità Quantity Quantité				Menge Quantità		AXDIA 002	
		Rep Item	Part. Number	DESCRIZIONE	DESIGNATION	DESCRIPTION	BEZEICHNUNG	DESCRIPCION	MRT 2150					
1	477817	ghiera	frette	ring nut	verschraubung	abrazadera	1							
2	133069	cuscinetto	coussinet	bearing	lagerschale	cojinete	2							
3	729705	coppia conica	couple conique	bevel gear/pinion set	kegelradantrieb	par conico	1							
4	106550	cuscinetto	coussinet	bearing	lagerschale	cojinete	2							
5	562474	ghiera	frette	ring nut	verschraubung	abrazadera	2							
6	133186	vite	vis	screw	schraube	tornillo	4							
7	748144	vite	vis	screw	schraube	tornillo	2							
8	601243	vite	vis	screw	schraube	tornillo	12							
9	562476	rasamento	coussinet	shim ring	auflagering	pieza igualadora	2							
10	775310	planetario	planetaire	axle bevel gear	achskegelrad	pinion	2							
11	562479	anello	bague	ring	ring	anillo	4							
12	562486	anello	bague	ring	ring	anillo	4							
13	705646	perno	pivot	pin	bolzen	perno	4							
14	562480	rondella	rondelle	washer	unterlegscheibe	arandela	4							
15	562482	scatola	boite	housing	gehaeuse	caja	1							
16	474289	spessore	epaisseur	thickness	staerke	espesor	x							
16	474300	spessore	epaisseur	thickness	staerke	espesor	x							
16	551615	spessore	epaisseur	thickness	staerke	espesor	x							
16	552516	spessore	epaisseur	thickness	staerke	espesor	x							
17	562483	distanziale	entretoise	spacer	abstandstuck	separador	1							
18	550556	spessore	epaisseur	thickness	staerke	espesor	x							
18	550557	spessore	epaisseur	thickness	staerke	espesor	x							
18	551616	spessore	epaisseur	thickness	staerke	espesor	x							
18	552517	spessore	epaisseur	thickness	staerke	espesor	x							

10/09/09

2/2	648418	DIFFERENZIALE ASSALE ANTERIORE					Quantità				AXDIA 002	
		DIFFERENTIAL ESSIEU AVANT FRONT AXLE DIFFERENTIAL VORNACHSE DIFFERENTIAL DIFERENCIAL EJE DELANTERO					Quantity	Menge	Quantità			
Rep Item	Part. Number	DESCRIZIONE	DESIGNATION	DESCRIPTION	BEZEICHNUNG	DESCRIPCION	MRT 2150					
19	106377	anello	bague	ring	ring	anillo	1					
20	548667	anello	bague	ring	ring	anillo	1					
21	548666	cuscinetto	coussinet	bearing	lagerschale	cojinete	1					
22	602236	manicotto	manchon	sleeve	muffe	manga	1					
23	548649	vite	vis	screw	schraube	tornillo	8					
24	775309	satellite	satellite	planetary gear	planetenrad	satelite	4					
25	602237	manicotto	manchon	sleeve	muffe	manga	1					
26	477816	distanziale	entretoise	spacer	abstandstuck	separador	1					
27	747047	differenziale	differentiel	differential	differentialgetriebe	diferencial	1					
28	706416	kit perno	kit pivot	pin kit	zapfen kit	kit perno	4					
29	107294	lamiera	feuille	plate	blech	chapa	1					

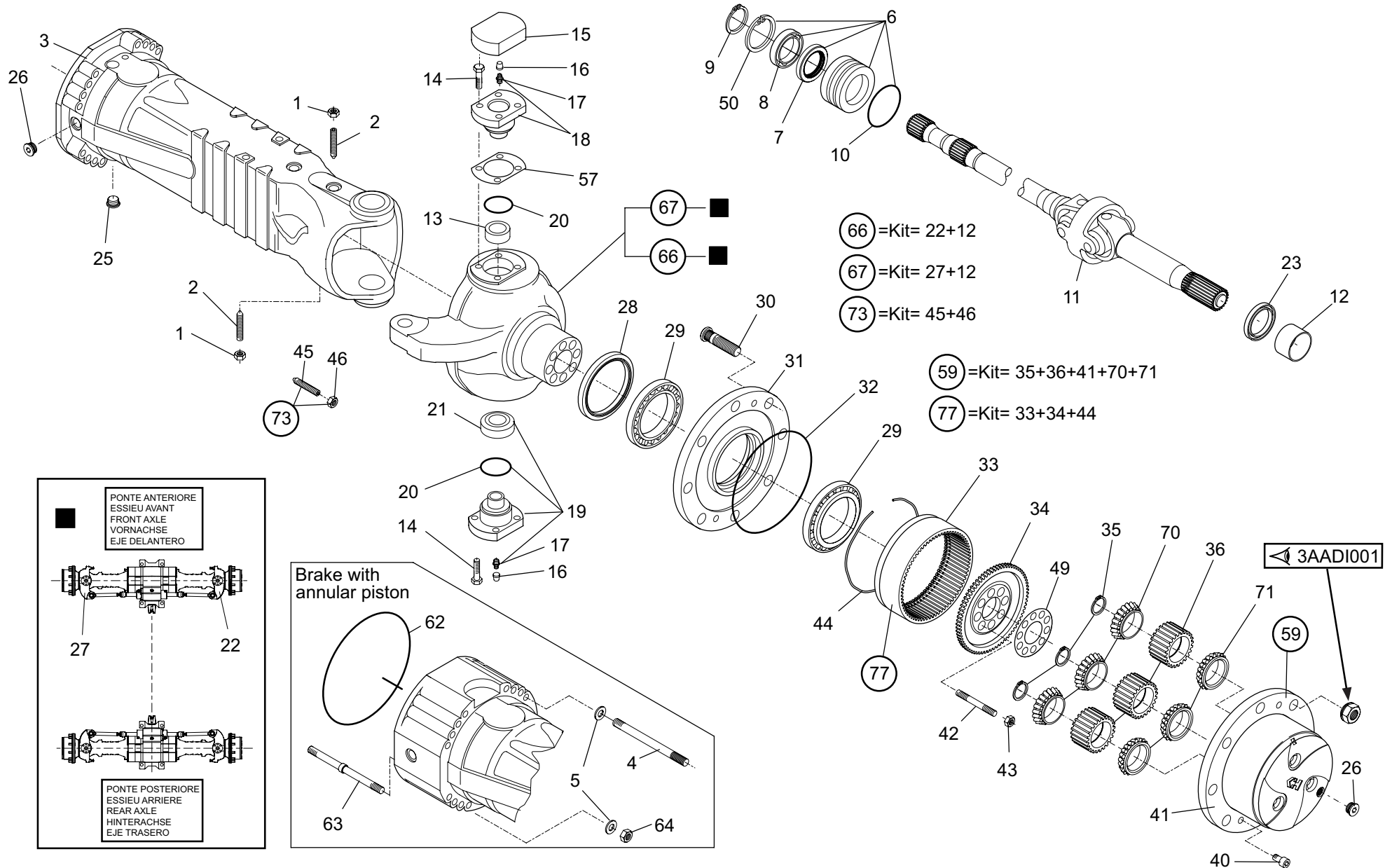
10/09/09



**AXDI  
003**

**RIDUZIONE EPICICLOIDALE ASSALE ANTERIORE**  
**REDUCTEURS ESSIEU AVANT**  
**FRONT AXLE REDUCTION GEAR**  
**VORNACHSE REDUKTIONSGETRIEBE**  
**REDUCTOR EJE DELANTERO**

**MRT 2150**  
**E3**  
**PRIVILEGE**



10/09/09

1/3	648418	RIDUZIONE EPICICLOIDALE ASSALE ANTERIORE					Quantità				AXDI		
		REDUCTEURS ESSIEU AVANT FRONT AXLE REDUCTION GEAR VORNACHSE REDUKTIONSGETRIEBE REDUCTOR EJE DELANTERO					Quantity	Menge			003		
Rep Item	Part. Number	DESCRIZIONE	DESIGNATION	DESCRIPTION	BEZEICHNUNG	DESCRIPCION	MRT 2150						
1	133090	dado	ecrou	nut	mutter	tuerca	2						
2	602244	vite	vis	screw	schraube	tornillo	2						
3	602271	braccio	bras	arm	arm	brazo	2						
4	604609	vite	vis	screw	schraube	tornillo	24						
5	562490	rondella	rondelle	washer	unterlegscheibe	arandela	32						
6	563903	bussola	douille	bushing	buchse	buje	2						
7	108100	anello	bague	ring	ring	anillo	2						
8	105101	cuscinetto	coussinet	bearing	lagerschale	cojinete	2						
9	105424	anello	bague	ring	ring	anillo	2						
10	562752	guarnizione	joint	seal	dichtung	guarnicion	2						
11	602273	giunto	joint	joint	kupplung	junta	2						
12	717504	bronzina	coussinet	bushing	bronzelager	buje	2						
13	703497	boccola	douille	bushing	buchse	buje	2						
14	601243	vite	vis	screw	schraube	tornillo	24						
15	600559	coperchio	couvercle	cover	deckel	tapa	2						
16	107796	tappo	bouchon	plug	stopfen	tapon	2						
17	133103	ingrassatore	graisseur	grease nipple	fettbuechse	engrasador	4						
18	603435	perno	pivot	pin	bolzen	perno	2						
19	703498	perno	pivot	pin	bolzen	perno	2						
20	717500	anello	bague	ring	ring	anillo	4						
21	602253	snodo	articulation	articulation	gelenk	articulacion	2						
22	602254	scatola	boite	housing	gehaeuse	caja	1						
23	704620	anello	bague	ring	ring	anillo	2						
25	702418	tappo	bouchon	plug	stopfen	tapon	2						

2/3	648418	RIDUZIONE EPICICLOIDALE ASSALE ANTERIORE					Quantità					AXDI 003	
		REDUCTEURS ESSIEU AVANT FRONT AXLE REDUCTION GEAR VORNACHSE REDUKTIONSGETRIEBE REDUCTOR EJE DELANTERO					Quantity	Menge	Quantità				
Rep Item	Part. Number	DESCRIZIONE	DESIGNATION	DESCRIPTION	BEZEICHNUNG	DESCRIPCION	MRT 2150						
26	603638	tappo	bouchon	plug	stopfen	tapon	4						
27	602256	scatola	boite	housing	gehaeuse	caja	1						
28	604640	anello	bague	ring	ring	anillo	2						
29	602258	cuscinetto	coussinet	bearing	lagerschale	cojinete	4						
30	729564	colonna	colonnelle	stud	schraubbolzen	esparrago	20						
31	602259	mozzo ruota	moyeu de roue	wheel hub	rad nabe	cubo de rueda	2						
32	482370	guarnizione	joint	seal	dichtung	guarnicion	2						
33	737960	corona	couronne	crown wheel	kranz	corona	2						
34	602260	supporto	support	support	lager	soporte	2						
35	703500	anello	bague	ring	ring	anillo	8						
36	703525	satellite	satellite	planetary gear	planetenrad	satelite	8						
38													
40	600670	vite	vis	screw	schraube	tornillo	4						
41	703502	supporto	support	support	lager	soporte	2						
42	562512	prigioniero	goujon	stud bolt	stiftschraube	tornillo esparrago	16						
43	562513	dado	ecrou	nut	mutter	tuerca	16						
44	600688	anello	bague	ring	ring	anillo	2						
45	602219	vite	vis	screw	schraube	tornillo	4						
46	474313	dado	ecrou	nut	mutter	tuerca	4						
49	602261	lamiera	feuille	plate	blech	chapa	2						
50	133044	anello	bague	ring	ring	anillo	2						
57	602262	spessore	epaisseur	thickness	staerke	espesor	2						

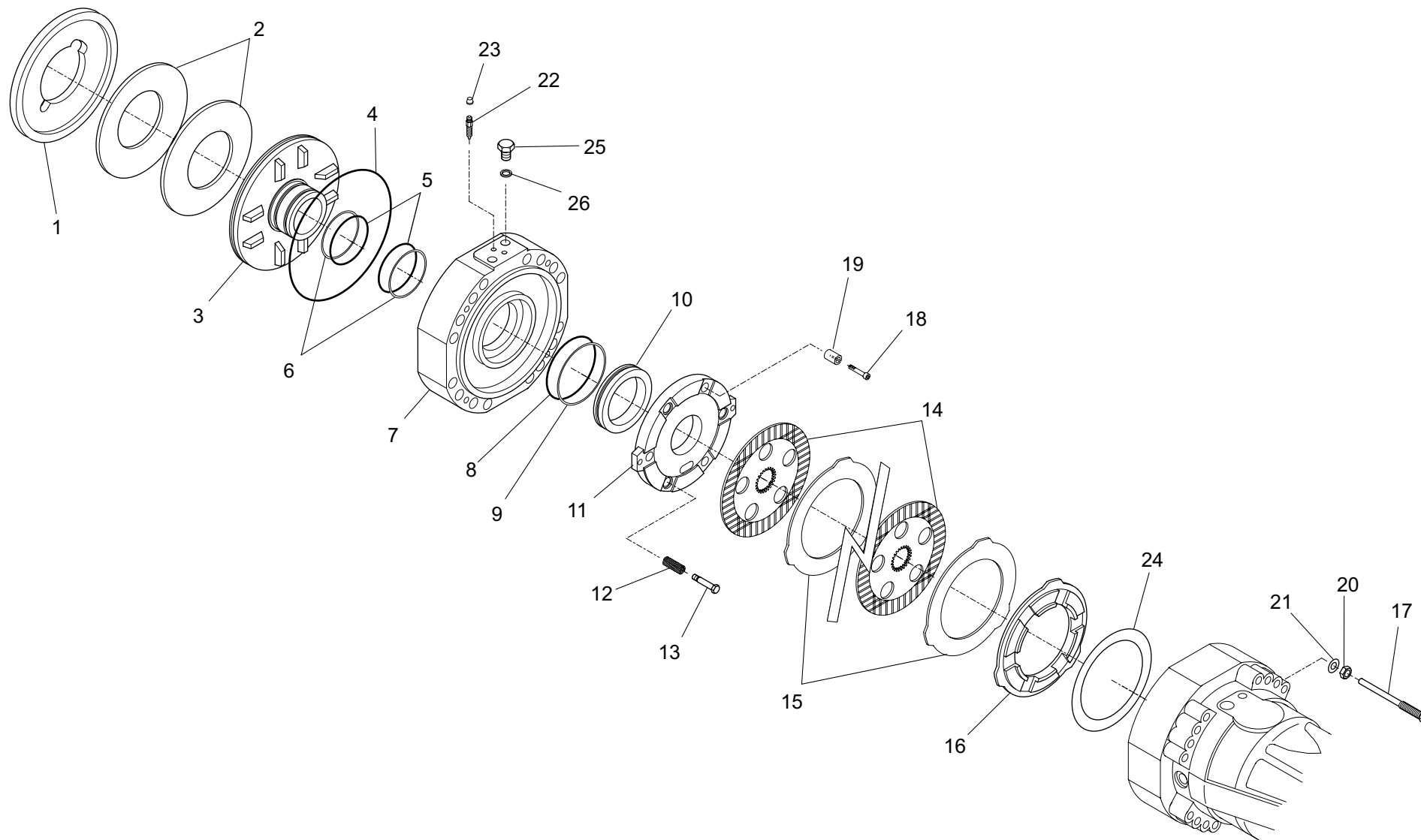
10/09/09

3/3	648418	RIDUZIONE EPICICLOIDALE ASSALE ANTERIORE					Quantità				AXDI		
		REDUCTEURS ESSIEU AVANT FRONT AXLE REDUCTION GEAR VORNACHSE REDUKTIONSGETRIEBE REDUCTOR EJE DELANTERO					Quantity	Menge			003		
Rep Item	Part. Number	DESCRIZIONE	DESIGNATION	DESCRIPTION	BEZEICHNUNG	DESCRIPCION	MRT 2150						
57	602263	spessore	epaisseur	thickness	staerke	espesor	2						
57	602264	spessore	epaisseur	thickness	staerke	espesor	2						
59	737961	kit supporto	support kit	kit support	haltersatz	kit soporte	2						
62	106533	anello	bague	ring	ring	anillo	2						
63	602274	prigioniero	goujon	stud bolt	stiftschraube	tornillo esparrago	8						
64	602275	dado	ecrou	nut	mutter	tuerca	32						
66	603817	scatola	boite	housing	gehaeuse	caja	1						
67	603818	scatola	boite	housing	gehaeuse	caja	1						
70	703504	cuscinetto	coussinet	bearing	lagerschale	cojinete	6						
71	703505	cuscinetto	coussinet	bearing	lagerschale	cojinete	6						
73	703528	vite	vis	screw	schraube	tornillo	4						
77	737962	supporto	support	support	lager	soporte	2						

AXDI  
004

FRENO IDRAULICO ASSALE ANTERIORE  
FREIN HYDRAULIQUE-ESSIEU AVANT  
FRONT AXLE HYDRAULIC BRAKE  
HYDRAULIK BREMSE-VORNACHSE  
FRENO HIDRAULICO-EJE DELANTERO

MRT 2150  
E3  
PRIVILEGE





1/2	648418	FRENO IDRAULICO ASSALE ANTERIORE FREIN HYDRAULIQUE-ESSIEU AVANT FRONT AXLE HYDRAULIC BRAKE HYDRAULIK BREMSE-VORNACHSE FRENO HIDRAULICO-EJE DELANTERO					Quantità Quantity Menge Quantità				AXDI 004			
		Rep Item	Part. Number	DESCRIZIONE	DESIGNATION	DESCRIPTION	BEZEICHNUNG	DESCRIPCION	MRT 2150					
1	602276	distanziale	entretoise	spacer	abstandstuck	separador	2							
2	602277	molla	ressort	spring	feder	resorte	4							
3	602278	pistone	jeu de piston	piston kit	kolbensatz	embolo	2							
4	602279	vite	vis	screw	schraube	tornillo	2							
5	477829	guarnizione	joint	seal	dichtung	guarnicion	2							
6	602280	anello	bague	ring	ring	anillo	4							
7	602281	coperchio	couvercle	cover	deckel	tapa	2							
8	474685	anello	bague	ring	ring	anillo	2							
9	602282	anello	bague	ring	ring	anillo	2							
10	602283	pistone	jeu de piston	piston kit	kolbensatz	embolo	2							
11	602228	disco	disque	disc	scheibe	disco	2							
12	477706	molla	ressort	spring	feder	resorte	6							
13	602229	vite	vis	screw	schraube	tornillo	6							
14	562516	disco	disque	disc	scheibe	disco	8							
15	562525	disco	disque	disc	scheibe	disco	8							
16	602230	distanziale	entretoise	spacer	abstandstuck	separador	2							
17	604641	vite	vis	screw	schraube	tornillo	4							
18	738205	vite	vis	screw	schraube	tornillo	6							
19	602296	molla	ressort	spring	feder	resorte	6							
20	133092	dado	ecrou	nut	mutter	tuerca	4							
21	108057	rosetta	rondelle	washer	scheibe	arandela	4							
22	106010	vite	vis	screw	schraube	tornillo	4							
23	107796	tappo	bouchon	plug	stopfen	tapon	4							
24	602232	spessore	epaisseur	thickness	staerke	espesor	2							
24	602233	spessore	epaisseur	thickness	staerke	espesor	2							
24	602234	spessore	epaisseur	thickness	staerke	espesor	2							
25	602235	vite	vis	screw	schraube	tornillo	4							

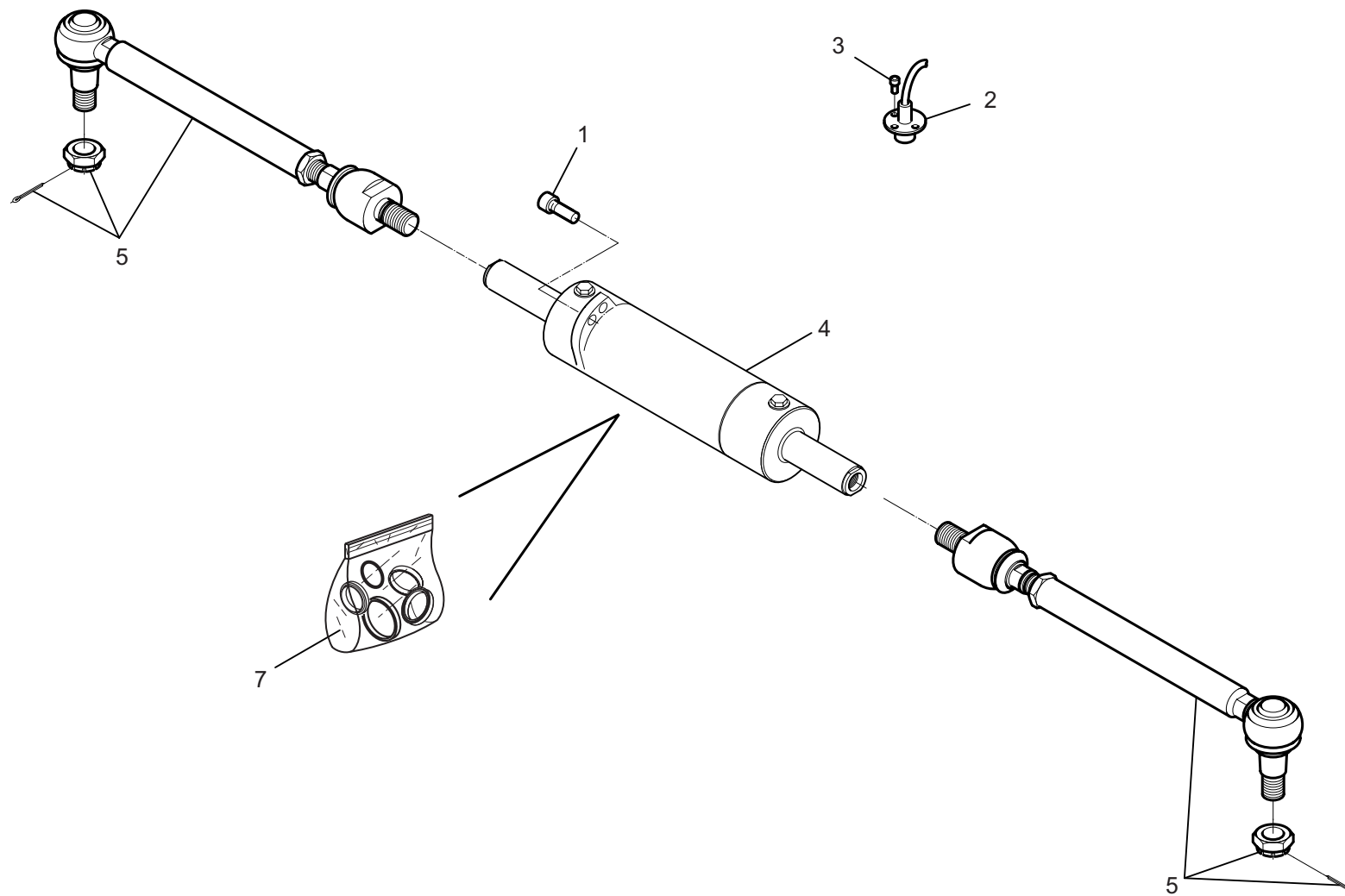




AXDI  
005

BARRA DI STERZO ASSALE ANTERIORE  
SYSTEME DIRECTION ESSIEU AVANT  
FRONT AXLE STEERING SYSTEM  
VORNACHSE LENKSYSTEM  
CONJUNTO DIRECCION EJE DELANTERO

MRT 2150  
E3  
PRIVILEGE

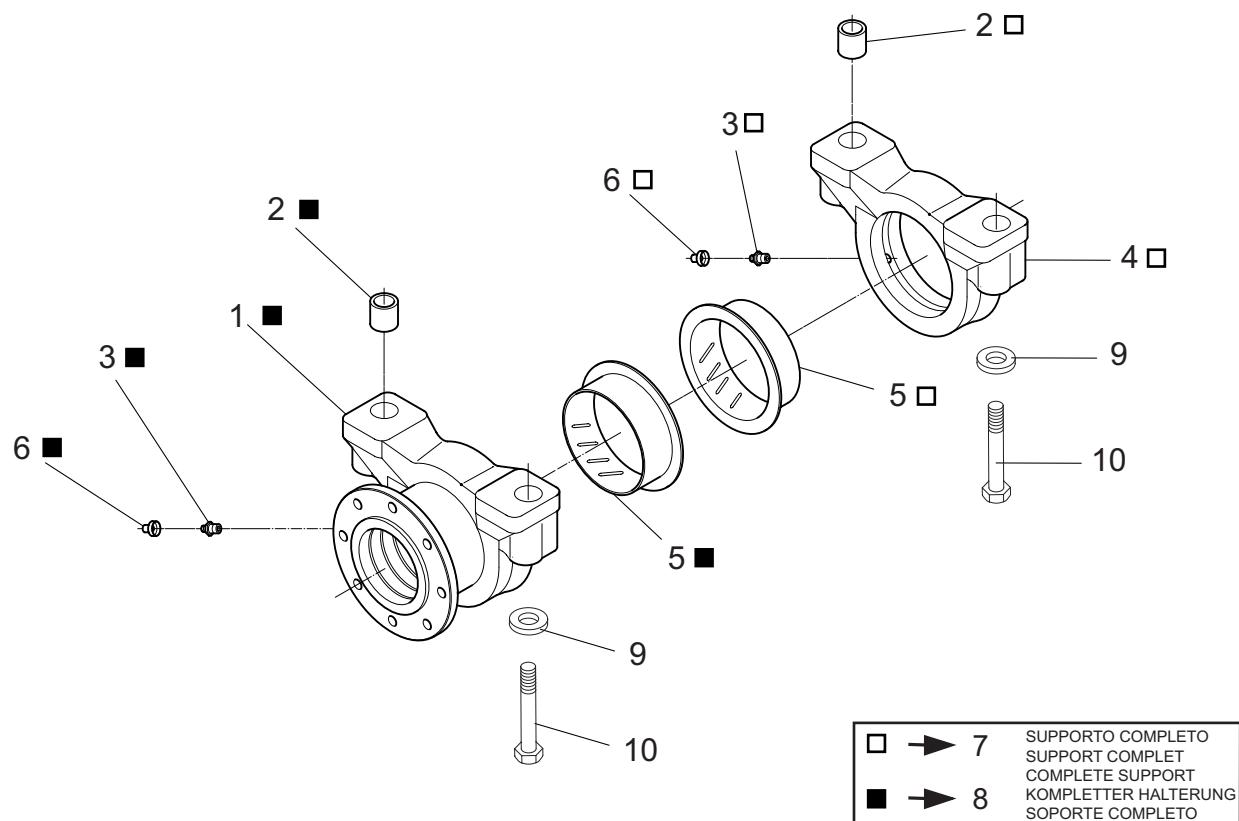




AXDI  
006

SUPPORTI OSCILLANTI  
SUPPORT OSCILLANTS  
OSCILLANTINGS SUPPORTS  
LAGER SCHWINGEN  
SOPORTO OSCILADOR

MRT 2150  
E3  
PRIVILEGE

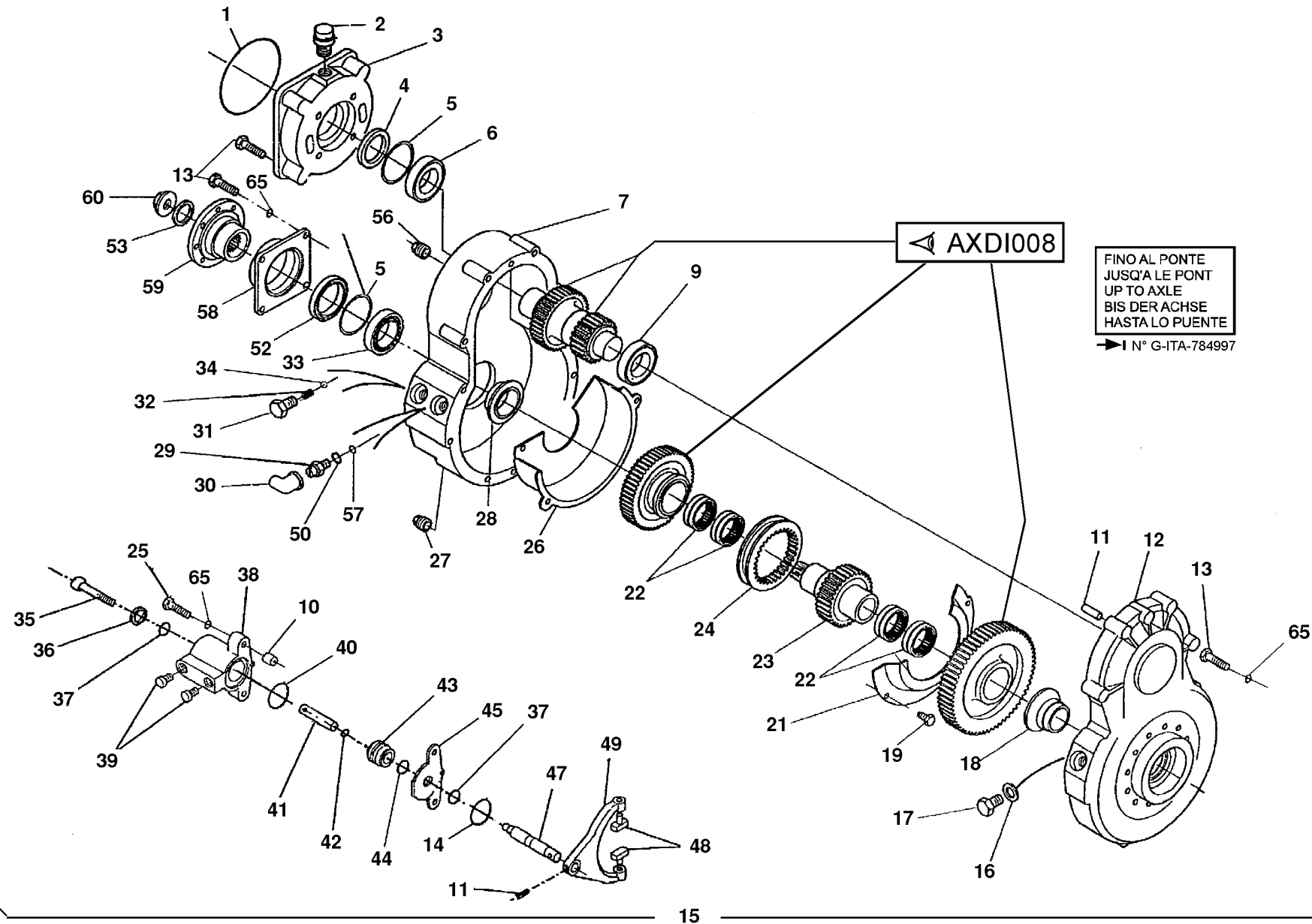




AXDI  
007

RIDUTTORE DELLE VELOCITA'  
BOITE DE VITESSE ET DE TRANSFER  
TRANSFER AND GEAR BOX  
RADER UND GETRIEBEKASTEN  
CAJA DE VELOCIDADES

MRT 2150  
E3  
PRIVILEGE





1/3	648418	RIDUTTORE DELLE VELOCITA'					Quantità				AXDI		
		BOITE DE VITESSE ET DE TRANSFER TRANSFER AND GEAR BOX RADER UND GETRIEBEKASTEN CAJA DE VELOCIDADES					Quantity	Menge			007		
Rep Item	Part. Number	DESCRIZIONE	DESIGNATION	DESCRIPTION	BEZEICHNUNG	DESCRIPCION	MRT 2150						
1	564073	guarnizione	joint	seal	dichtung	guarnicion	1						
2	552524	sfiato	event	breather	entluefter	respiradero	1						
3	564076	coperchio	couvercle	cover	deckel	tapa	1						
4	552509	anello	bague	ring	ring	anillo	1						
5	133136	spessore	epaisseur	thickness	staerke	espesor	1						
5	133138	spessore	epaisseur	thickness	staerke	espesor	1						
5	478022	spessore	epaisseur	thickness	staerke	espesor	1						
5	552515	spessore	epaisseur	thickness	staerke	espesor	1						
5	562427	spessore	epaisseur	thickness	staerke	espesor	1						
6	105101	cuscinetto	coussinet	bearing	lagerschale	cojinete	1						
7	563497	coperchio	couvercle	cover	deckel	tapa	1						
9	105491	cuscinetto	coussinet	bearing	lagerschale	cojinete	1						
10	564223	spina	cheville	pin	stift	pernio	2						
11	552518	spina	cheville	pin	stift	pernio	3						
12	600570	scatola	boite	housing	gehaeuse	caja	1						
13	106842	vite	vis	screw	schraube	tornillo	20						
14	475059	guarnizione	joint	seal	dichtung	guarnicion	1						
15	659392	riduttore	reducteur	reduction gear	reduktionsgetriebe	reductor	1						
16	552514	rondella	rondelle	washer	unterlegscheibe	arandela	1						
17	552522	vite	vis	screw	schraube	tornillo	1						
18	602241	supporto	support	support	lager	soporte	1						
19	105131	vite	vis	screw	schraube	tornillo	2						
21	552538	lamiera	feuille	plate	blech	chapa	1						
22	552513	cuscinetto	coussinet	bearing	lagerschale	cojinete	4						
23	602242	albero	arbre	shaft	welle	arbol	1						

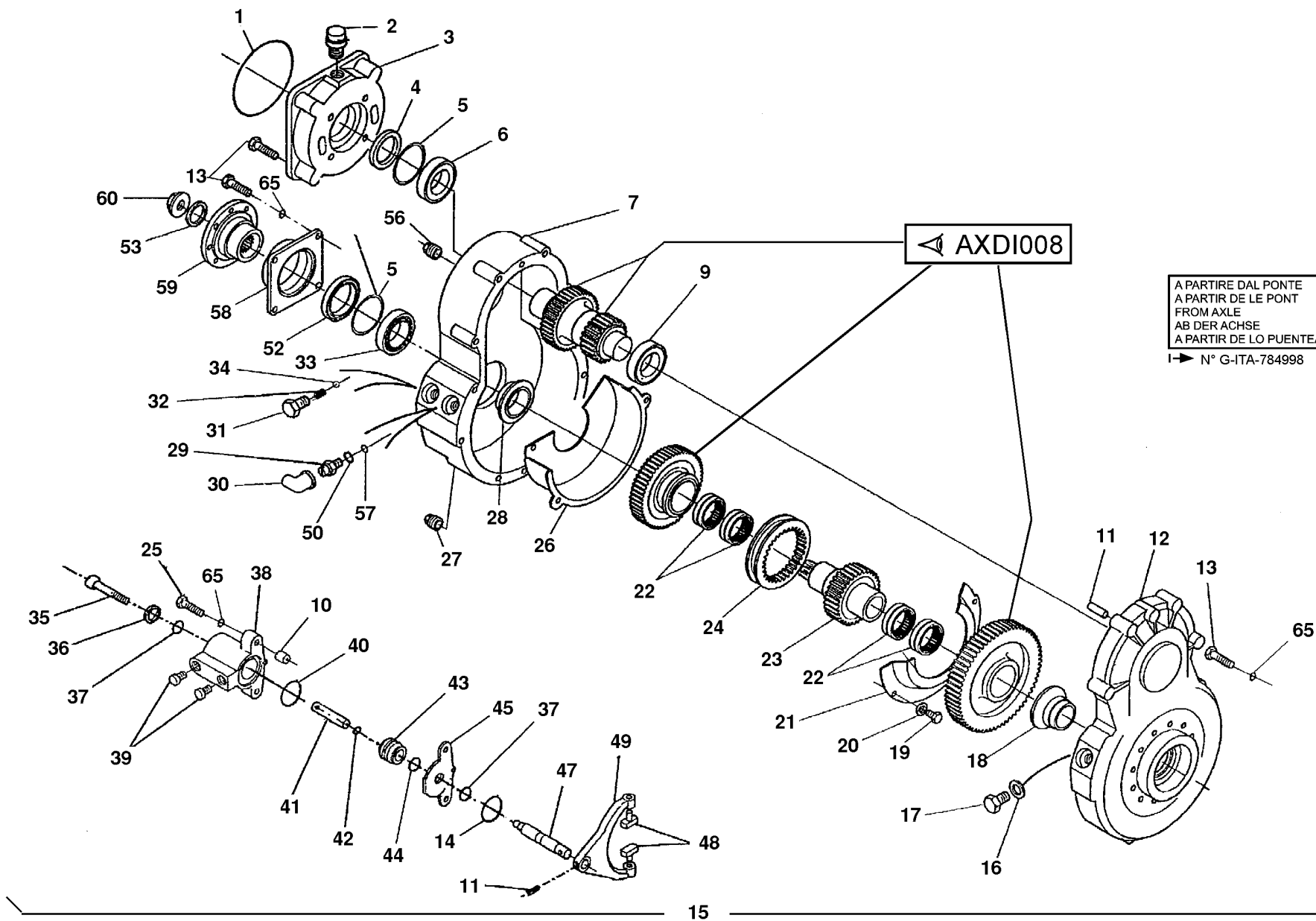


3/3	648418	RIDUTTORE DELLE VELOCITA'					Quantità				AXDI		
		BOITE DE VITESSE ET DE TRANSFER TRANSFER AND GEAR BOX RADER UND GETRIEBEKASTEN CAJA DE VELOCIDADES					Quantity	Menge			007		
Rep Item	Part. Number	DESCRIZIONE	DESIGNATION	DESCRIPTION	BEZEICHNUNG	DESCRIPCION	MRT 2150						
49	552532	forcella	fourchette	fork	gabel	horquilla	1						
50	477474	rondella	rondelle	washer	unterlegscheibe	arandela	1						
52	552510	anello	bague	ring	ring	anillo	1						
53	133027	guarnizione	joint	seal	dichtung	guarnicion	1						
56	133276	tappo	bouchon	plug	stopfen	tapon	1						
57	549890	guarnizione	joint	seal	dichtung	guarnicion	1						
58	552528	coperchio	couvercle	cover	deckel	tapa	1						
59	564248	flangia	flasque	flange	flansch	brida	1						
60	562485	dado	ecrou	nut	mutter	tuerca	1						
65	108556	rondella	rondelle	washer	unterlegscheibe	arandela	18						

AXDIA  
007

RIDUTTORE DELLE VELOCITA'  
BOITE DE VITESSE ET DE TRANSFER  
TRANSFER AND GEAR BOX  
RADER UND GETRIEBEKASTEN  
CAJA DE VELOCIDADES

MRT 2150  
E3  
PRIVILEGE



1/3	648418	RIDUTTORE DELLE VELOCITA'					BOITE DE VITESSE ET DE TRANSFER					Quantità		AXDIA	
		TRANSFER AND GEAR BOX					Quantity	Menge	007						
		RADER UND GETRIEBEKASTEN					Quantité	Quantità							
Rep Item	Part. Number	DESCRIZIONE	DESIGNATION	DESCRIPTION	BEZEICHNUNG	DESCRIPCION	MRT 2150								
1	564073	guarnizione	joint	seal	dichtung	guarnicion	1								
2	552524	sfiato	event	breather	entluefter	respiradero	1								
3	564076	coperchio	couvercle	cover	deckel	tapa	1								
4	552509	anello	bague	ring	ring	anillo	1								
5	133136	spessore	epaisseur	thickness	staerke	espesor	1								
5	133138	spessore	epaisseur	thickness	staerke	espesor	1								
5	478022	spessore	epaisseur	thickness	staerke	espesor	1								
5	552515	spessore	epaisseur	thickness	staerke	espesor	1								
5	562427	spessore	epaisseur	thickness	staerke	espesor	1								
6	105101	cuscinetto	coussinet	bearing	lagerschale	cojinete	1								
7	563497	coperchio	couvercle	cover	deckel	tapa	1								
9	738702	cuscinetto	coussinet	bearing	lagerschale	cojinete	1								
10	564223	spina	cheville	pin	stift	pernio	2								
11	552518	spina	cheville	pin	stift	pernio	3								
12	600570	scatola	boite	housing	gehaeuse	caja	1								
13	106842	vite	vis	screw	schraube	tornillo	20								
14	475059	guarnizione	joint	seal	dichtung	guarnicion	1								
15	659392	riduttore	reducteur	reduction gear	reduktionsgetriebe	reductor	1								
16	552514	rondella	rondelle	washer	unterlegscheibe	arandela	1								
17	552522	vite	vis	screw	schraube	tornillo	1								
18	602241	supporto	support	support	lager	soporte	1								
19	105131	vite	vis	screw	schraube	tornillo	2								
20	737240	rondella	rondelle	washer	unterlegscheibe	arandela	2								
21	737031	lamiera	feuille	plate	blech	chapa	1								
22	552513	cuscinetto	coussinet	bearing	lagerschale	cojinete	4								
23	602242	albero	arbre	shaft	welle	arbol	1								

2/3	648418	RIDUTTORE DELLE VELOCITA' BOITE DE VITESSE ET DE TRANSFER TRANSFER AND GEAR BOX RADER UND GETRIEBEKASTEN CAJA DE VELOCIDADES					Quantità Quantity Quantité			Menge Menge Quantità			AXDIA 007			
		Rep Item	Part. Number	DESCRIZIONE	DESIGNATION	DESCRIPTION	BEZEICHNUNG	DESCRIPCION	MRT 2150							
24	747589	manicotto	manchon	sleeve	muffe	manga	1									
25	564224	vite	vis	screw	schraube	tornillo	2									
26	737032	lamiera	feuille	plate	blech	chapa	1									
27	133296	tappo	bouchon	plug	stopfen	tapon	1									
28	602243	distanziale	entretoise	spacer	abstandstuck	separador	1									
29	730991	interruttore	interrupteur	switch	schalter	interruptor	1									
30	477476	protezione	protection	guard	schutz	proteccion	1									
31	564250	vite	vis	screw	schraube	tornillo	1									
32	561947	molla	ressort	spring	feder	resorte	1									
33	133095	cuscinetto	coussinet	bearing	lagerschale	cojinete	1									
34	564221	sfera	bille	ball	kugel	bola	1									
35	133187	vite	vis	screw	schraube	tornillo	1									
36	552512	guarnizione	joint	seal	dichtung	guarnicion	1									
37	563502	anello	bague	ring	ring	anillo	2									
38	564245	cilindro	cyindre	cylinder	zylinder	cilindro	1									
39	564226	tappo	bouchon	plug	stopfen	tapon	2									
40	564215	guarnizione	joint	seal	dichtung	guarnicion	1									
41	564247	asta	tige	rod	stange	varilla	1									
42	564216	guarnizione	joint	seal	dichtung	guarnicion	1									
43	564246	pistone	jeu de piston	piston kit	kolbensatz	piston	1									
44	564214	guarnizione	joint	seal	dichtung	guarnicion	1									
45	552534	lamiera	feuille	plate	blech	chapa	1									
47	564243	asta	tige	rod	stange	varilla	1									
48	552523	pattino	bloc de glissement	sliding block	gleitstueck	patin	2									

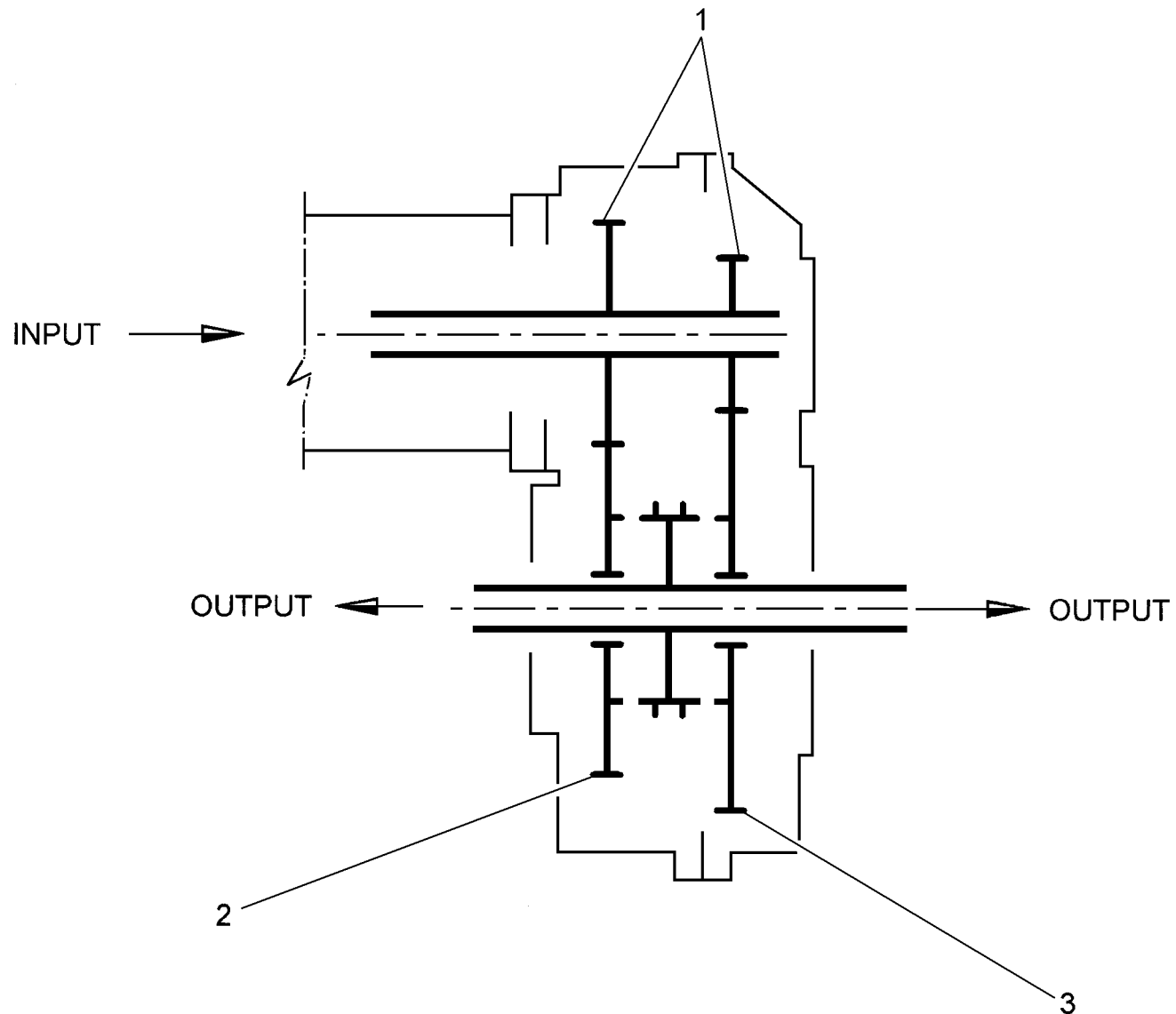
16/10/08

3/3	648418	RIDUTTORE DELLE VELOCITA'					Quantità				AXDIA		
		BOITE DE VITESSE ET DE TRANSFER TRANSFER AND GEAR BOX RADER UND GETRIEBEKASTEN CAJA DE VELOCIDADES					Quantity	Menge			007		
Rep Item	Part. Number	DESCRIZIONE	DESIGNATION	DESCRIPTION	BEZEICHNUNG	DESCRIPCION	MRT 2150						
49	552532	forcella	fourchette	fork	gabel	horquilla	1						
50	477474	rondella	rondelle	washer	unterlegscheibe	arandela	1						
52	552510	anello	bague	ring	ring	anillo	1						
53	133027	guarnizione	joint	seal	dichtung	guarnicion	1						
56	133276	tappo	bouchon	plug	stopfen	tapon	1						
57	549890	guarnizione	joint	seal	dichtung	guarnicion	1						
58	552528	coperchio	couvercle	cover	deckel	tapa	1						
59	564248	flangia	flasque	flange	flansch	brida	1						
60	562485	dado	ecrou	nut	mutter	tuerca	1						
65	108556	rondella	rondelle	washer	unterlegscheibe	arandela	18						

AXDI  
008

RIDUTTORE DELLE VELOCITA' (Ingranaggi)  
BOITE DE VITESSE ET DE TRANSFER (Pignons)  
TRANSFER AND GEAR BOX (Gears)  
RADER UND GETRIEBEKASTEN (Zahnrad)  
CAJA DE VELOCIDADES (Pinon)

MRT 2150  
E3  
PRIVILEGE





1/1	648418	RIDUTTORE DELLE VELOCITA' (Ingranaggi)					Quantità					AXDI			
		BOITE DE VITESSE ET DE TRANSFER (Pignons)					Quantity	Menge				008			
		TRANSFER AND GEAR BOX (Gears)					Quantité	Quantità							
		RADER UND GETRIEBEKASTEN (Zahnrad)					MRT 2150								
		CAJA DE VELOCIDADES Pinon)													
Rep Item	Part. Number	DESCRIZIONE	DESIGNATION	DESCRIPTION	BEZEICHNUNG	DESCRIPCION									
1	564249	albero	arbre	shaft	welle	arbol	1								
2	564242	ingranaggio	pignon	gear	zahnrad	pinon	1								
3	564077	ingranaggio	pignon	gear	zahnrad	pinon	1								



**ASSALE POSTERIORE  
ESSIEU ARRIERE - REAR AXLE  
HINTERACHSE - EJE TRASERO**

**TIPO - TYPE**

**TYPE - TYPEN 212-640**

**TIPO**

**NUMERO - REFERENCE**

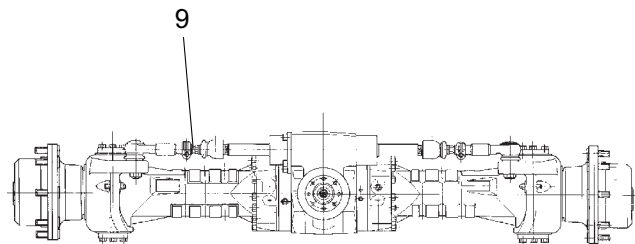
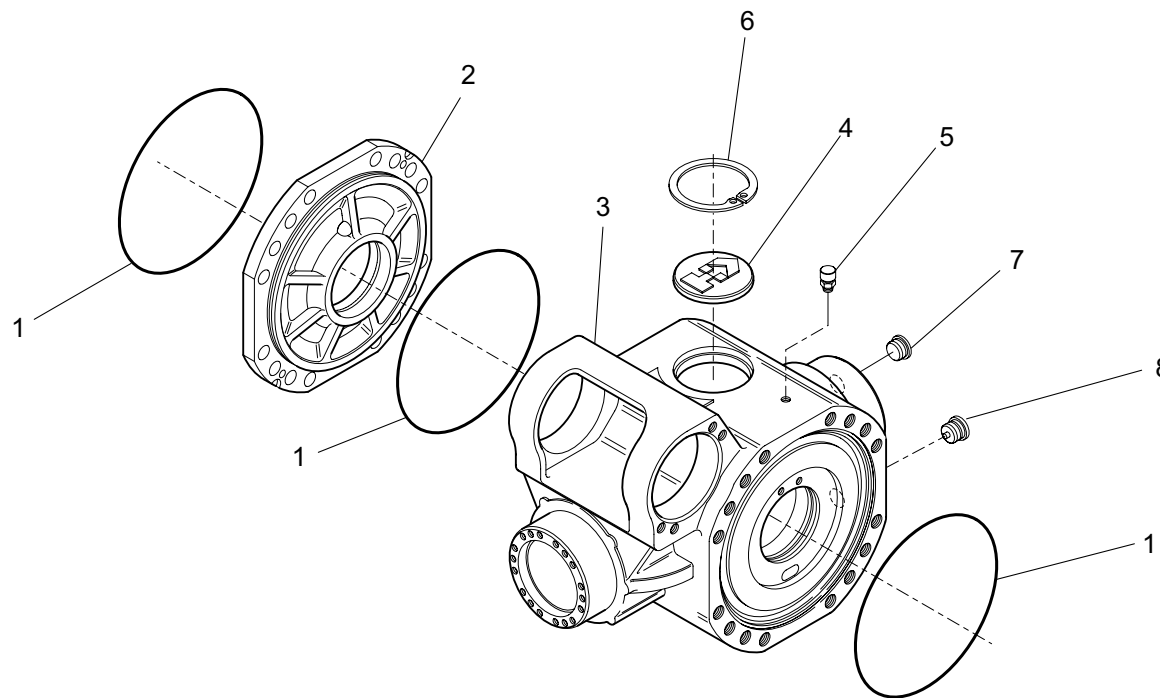
**NUMBER - NUMMER 729426**

**NUMERO**

**AXDI  
500**

**CARTER ASSALE POSTERIORE**  
CARTER ESSIEU ARRIERE  
REAR AXLE CASING  
HINTERACHSE GEHAEUSE  
CARTER EJE TRASERO

**MRT 2150**  
E3  
PRIVILEGE

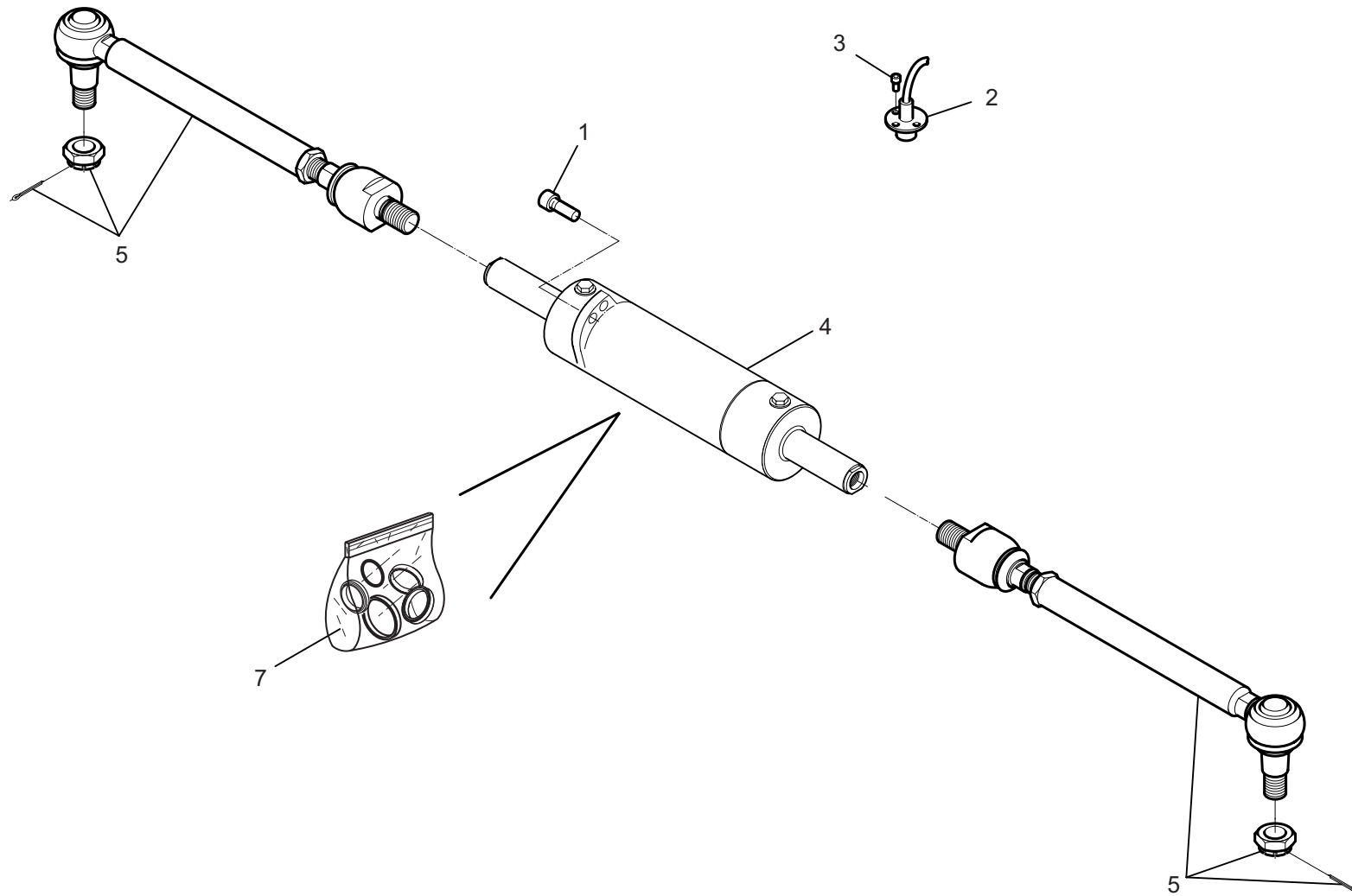




AXDI  
501

BARRA DI STERZO ASSALE POSTERIORE  
SYSTEME DIRECTION ESSIEU ARRIERE  
REAR AXLE STEERING SYSTEM  
HINTERACHSE LENKSYSTEM  
CONJUNTO DIRECCION EJE TRASERO

MRT 2150  
E3  
PRIVILEGE



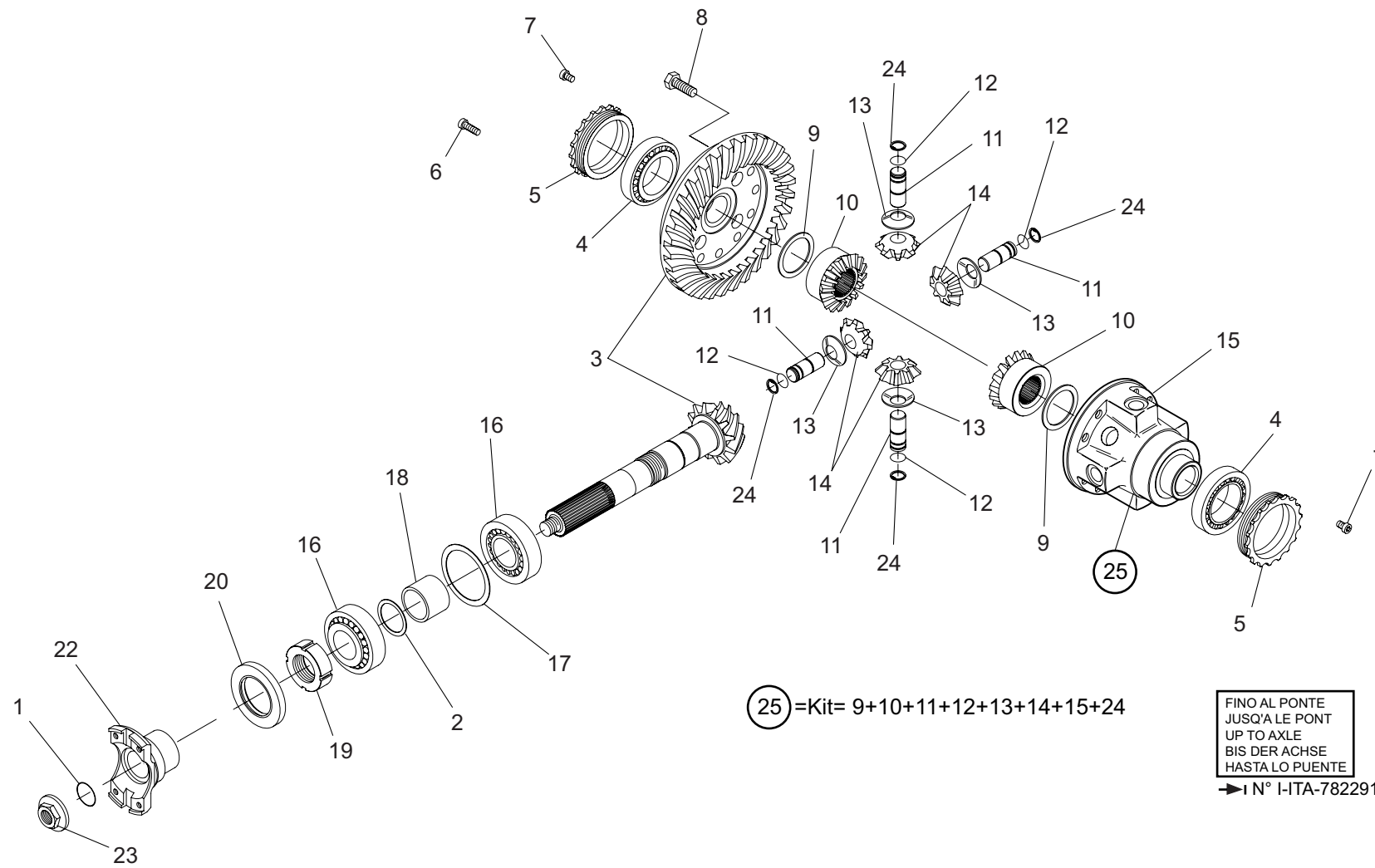
1/1	648418	BARRA DI STERZO POSTERIORE SYSTEME DIRECTION ESSIEU ARRIERE REAR AXLE STEERING SYSTEM HINTERACHSE LENKSYSTEM CONJUNTO DIRECCION TRASERO					Quantità Quantity Quantité			Menge Menge Quantità			AXDI 501			
		Rep Item	Part. Number	DESCRIZIONE	DESIGNATION	DESCRIPTION	BEZEICHNUNG	DESCRIPCION	MRT 2150							
1	748435	vite	vis	screw	schraube	tornillo	4									
2	604634	rilev. elettronico	relever	electronic sensor	elektr. messgeraet	detector electronico	1									
3	748436	vite	vis	screw	schraube	tornillo	3									
4	737965	cilindro	cyindre	cylinder	zylinder	cilindro	1									
5	748445	asta	tige	rod	stange	varilla	1									
7	563007	kit guarnizioni	kit joints	seal kit	dichtungssatz	junta de repuesto	1									

10/09/09

AXDI  
502

DIFFERENZIALE ASSALE POSTERIORE  
DIFFERENTIAL ESSIEU ARRIERE  
REAR AXLE DIFFERENTIAL  
HINTERACHSE DIFFERENTIAL  
DIFERENCIAL EJE TRASERO

MRT 2150  
E3  
PRIVILEGE







2/2	648418	DIFFERENZIALE ASSALE POSTERIORE					Quantità				AXDI		
		DIFFERENTIAL ESSIEU ARRIERE REAR AXLE DIFFERENTIAL HINTERACHSE DIFFERENTIAL DIFERENCIAL EJE TRASERO					Quantity	Menge			502		
Rep Item	Part. Number	DESCRIZIONE	DESIGNATION	DESCRIPTION	BEZEICHNUNG	DESCRIPCION	MRT 2150						
19	133570	ghiera	frette	ring nut	verschraubung	abrazadera	1						
20	107293	anello	bague	ring	ring	anillo	1						
21													
22	704684	flangia	flasque	flange	flansch	brida	1						
23	562485	dado	ecrou	nut	mutter	tuerca	1						
24	562486	anello	bague	ring	ring	anillo	4						
25	600552	differenziale	differentiel	differential	differentialgetriebe	diferencial	1						

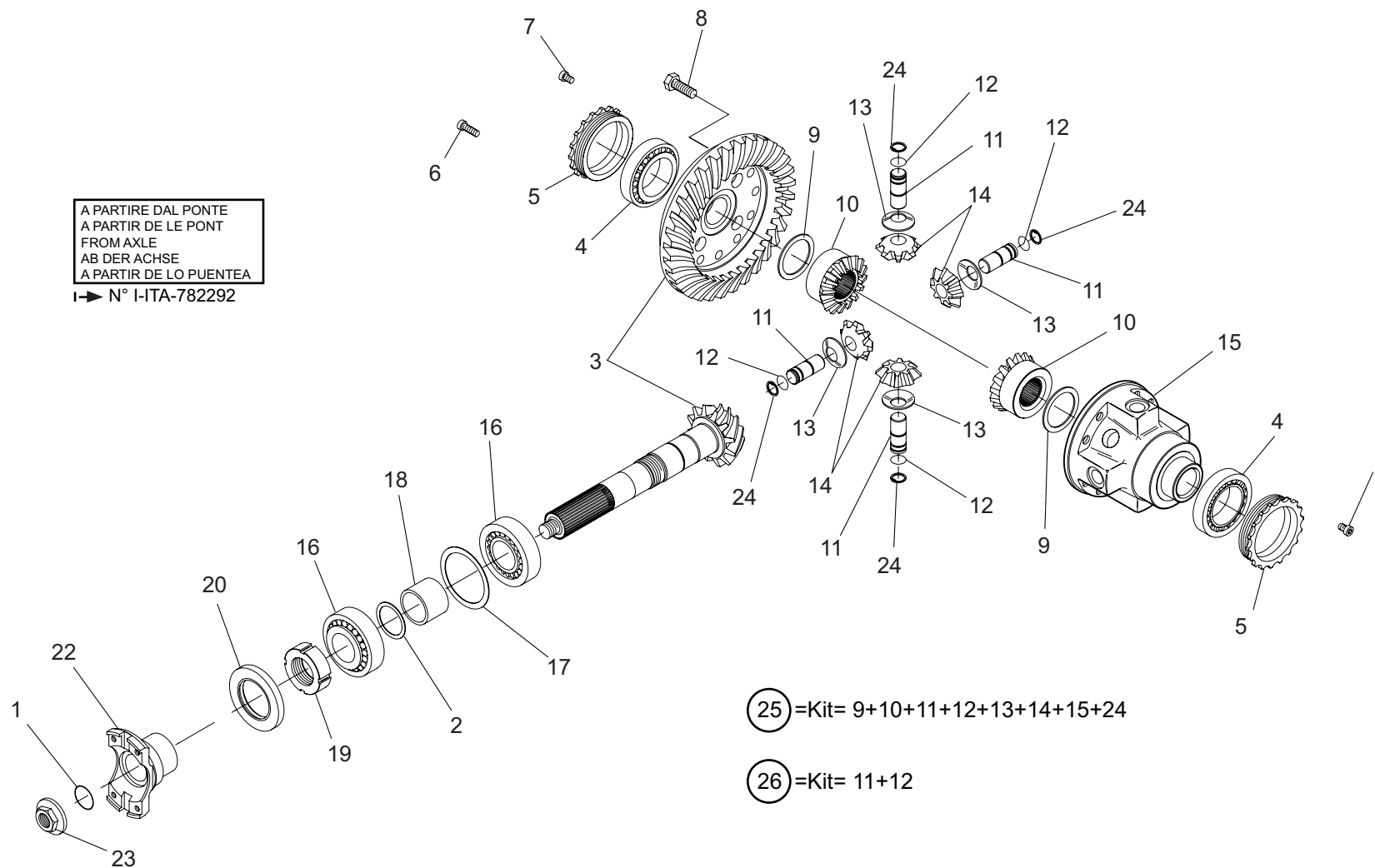


AXDIA  
502

DIFFERENZIALE ASSALE POSTERIORE  
DIFFERENTIAL ESSIEU ARRIERE  
REAR AXLE DIFFERENTIAL  
HINTERACHSE DIFFERENTIAL  
DIFERENCIAL EJE TRASERO

MRT 2150  
E3  
PRIVILEGE

A PARTIRE DAL PONTE  
A PARTIR DE LE PONT  
FROM AXLE  
AB DER ACHSE  
A PARTIR DE LO PUENTE  
I → N° I-ITA-782292



1/2	648418	DIFFERENZIALE ASSALE POSTERIORE DIFFERENTIAL ESSIEU ARRIERE REAR AXLE DIFFERENTIAL HINTERACHSE DIFFERENTIAL DIFERENCIAL EJE TRASERO					Quantità Quantity Quantité				Menge Menge Quantità		AXDIA 502		
		Rep Item	Part. Number	DESCRIZIONE	DESIGNATION	DESCRIPTION	BEZEICHNUNG	DESCRIPCION	MRT 2150						
1	562472	anello	bague	ring	ring	anillo	1								
2	550556	spessore	epaisseur	thickness	staerke	espesor	x								
2	550557	spessore	epaisseur	thickness	staerke	espesor	x								
2	551616	spessore	epaisseur	thickness	staerke	espesor	x								
2	552517	spessore	epaisseur	thickness	staerke	espesor	x								
3	737966	coppia conica	couple conique	bevel gear/pinion set	kegelradantrieb	par conico	1								
4	106550	cuscinetto	coussinet	bearing	lagerschale	cojinete	2								
5	562474	ghiera	frette	ring nut	verschraubung	abrazadera	2								
6	749001	vite	vis	screw	schraube	tornillo	4								
7	109912	vite	vis	screw	schraube	tornillo	2								
8	601243	vite	vis	screw	schraube	tornillo	12								
9	562476	rondella	rondelle	washer	unterlegscheibe	arandela	2								
10	775310	planetario	planetaire	axle bevel gear	achskegelrad	pinion	2								
11	705646	perno	pivot	pin	bolzen	perno	4								
12	562479	anello	bague	ring	ring	anillo	4								
13	562480	rondella	rondelle	washer	unterlegscheibe	arandela	4								
14	775309	satellite	satellite	planetary gear	planetenrad	satelite	4								
15	562482	scatola	boite	housing	gehaeuse	caja	1								
16	133069	cuscinetto	coussinet	bearing	lagerschale	cojinete	2								
17	474298	spessore	epaisseur	thickness	staerke	espesor	x								
17	474300	spessore	epaisseur	thickness	staerke	espesor	x								
17	551615	spessore	epaisseur	thickness	staerke	espesor	x								
17	552516	spessore	epaisseur	thickness	staerke	espesor	x								
18	562483	distanziale	entretoise	spacer	abstandstuck	separador	1								

10/09/09

2/2	648418	DIFFERENZIALE ASSALE POSTERIORE DIFFERENTIAL ESSIEU ARRIERE REAR AXLE DIFFERENTIAL HINTERACHSE DIFFERENTIAL DIFERENCIAL EJE TRASERO					Quantità Quantity Quantité				Menge Quantità		AXDIA 502		
		Rep Item	Part. Number	DESCRIZIONE	DESIGNATION	DESCRIPTION	BEZEICHNUNG	DESCRIPCION	MRT 2150						
19	133570	ghiera	frette	ring nut	verschraubung	abrazadera	1								
20	107293	anello	bague	ring	ring	anillo	1								
21															
22	704684	flangia	flasque	flange	flansch	brida	1								
23	562485	dado	ecrou	nut	mutter	tuerca	1								
24	562486	anello	bague	ring	ring	anillo	4								
25	747047	differenziale	differentiel	differential	differentialgetriebe	diferencial	1								
26	706416	kit perno	kit pivot	pin kit	zapfen kit	kit perno	4								

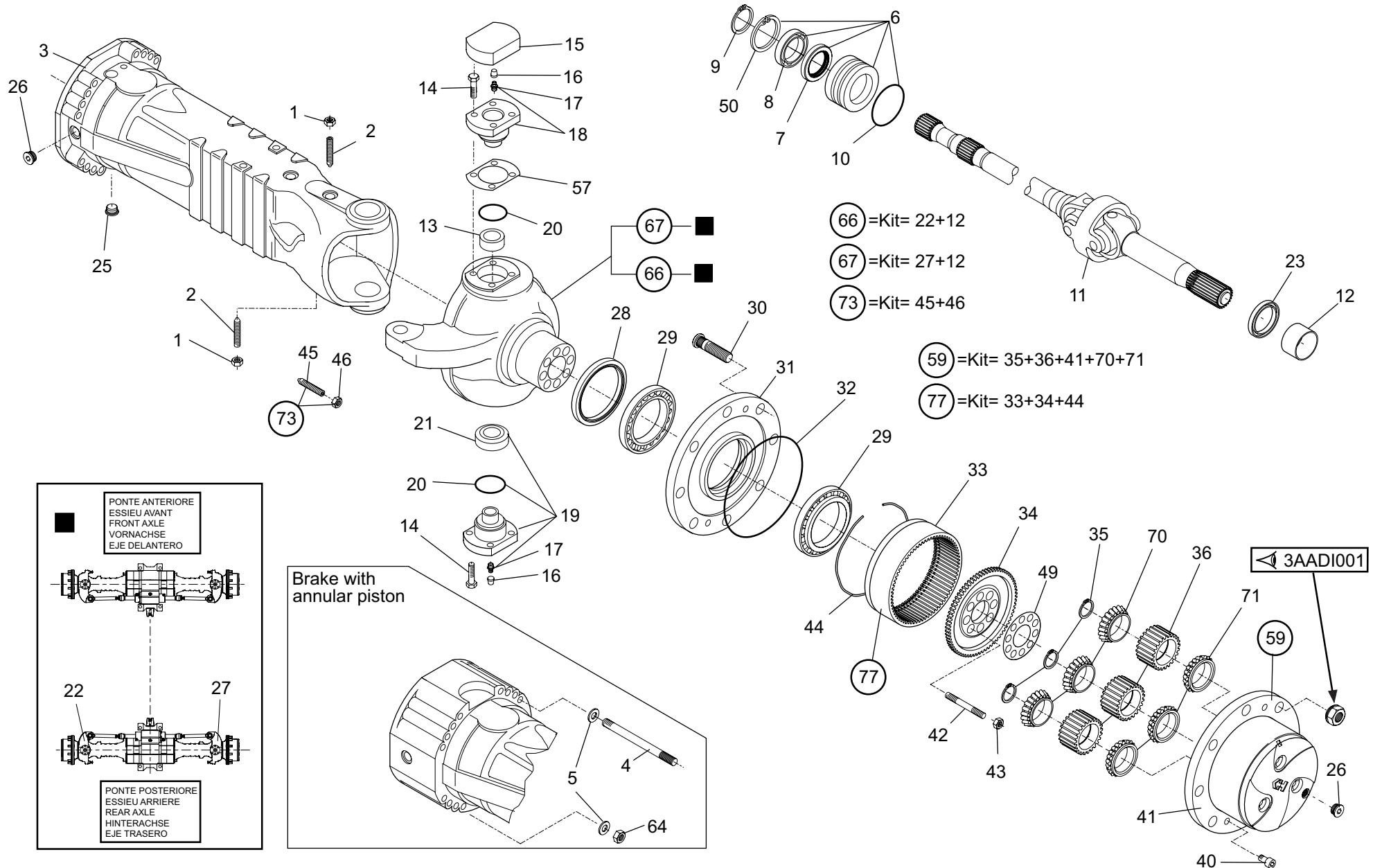
10/09/09



**AXDI  
503**

**RIDUZIONE EPICICLOIDALE ASSALE POSTERIORE**  
 REDUCTEURS ESSIEU ARRIERE  
 REAR AXLE REDUCTION GEAR  
 HINTERACHSE REDUKTIONSGETRIEBE  
 REDUCTOR EJE TRASERO

**MRT 2150  
E3  
PRIVILEGE**



10/09/09



1/3	648418	RIDUZIONE EPICICLOIDALE ASSALE POSTERIORE					Quantità				AXDI		
		REDUCTEURS ESSIEU ARRIERE REAR AXLE REDUCTION GEAR HINTERACHSE REDUKTIONSGETRIEBE REDUCTOR EJE TRASERO					Quantity	Menge			503		
Rep Item	Part. Number	DESCRIZIONE	DESIGNATION	DESCRIPTION	BEZEICHNUNG	DESCRIPCION	MRT 2150						
1	133090	dado	ecrou	nut	mutter	tuerca	2						
2	602244	vite	vis	screw	schraube	tornillo	2						
3	602245	braccio	bras	arm	arm	brazo	2						
4	604606	prigioniero	goujon	stud bolt	stiftschraube	tornillo esparrago	32						
5	562490	rondella	rondelle	washer	unterlegscheibe	arandela	32						
6	563903	bussola	douille	bushing	buchse	buje	2						
7	108100	anello	bague	ring	ring	anillo	2						
8	105101	cuscinetto	coussinet	bearing	lagerschale	cojinete	2						
9	105424	anello	bague	ring	ring	anillo	2						
10	562752	guarnizione	joint	seal	dichtung	guarnicion	2						
11	602247	giunto	joint	joint	kupplung	junta	2						
12	717504	bronzina	coussinet	bushing	bronzelager	buje	2						
13	703497	anello	bague	ring	ring	anillo	2						
14	601243	vite	vis	screw	schraube	tornillo	20						
15	600559	coperchio	couvercle	cover	deckel	tapa	2						
16	107796	tappo	bouchon	plug	stopfen	tapon	4						
17	133103	ingrassatore	graisseur	grease nipple	fettbuechse	engrasador	2						
18	603435	perno	pivot	pin	bolzen	perno	2						
19	703498	perno	pivot	pin	bolzen	perno	2						
20	717500	anello	bague	ring	ring	anillo	4						
21	602253	snodo	articulation	articulation	gelenk	articulacion	2						
22	602254	scatola	boite	housing	gehaeuse	caja	1						
23	704620	anello	bague	ring	ring	anillo	2						
25	702418	tappo	bouchon	plug	stopfen	tapon	2						

2/3	648418	RIDUZIONE EPICICLOIDALE ASSALE POSTERIORE					Quantità			AXDI 503	
		REDUCTEURS ESSIEU ARRIERE REAR AXLE REDUCTION GEAR HINTERACHSE REDUKTIONSGETRIEBE REDUCTOR EJE TRASERO					Quantity	Menge	Quantità		
Rep Item	Part. Number	DESCRIZIONE	DESIGNATION	DESCRIPTION	BEZEICHNUNG	DESCRIPCION	MRT 2150				
26	603638	tappo	bouchon	plug	stopfen	tapon	4				
27	602256	scatola	boite	housing	gehaeuse	caja	1				
28	604640	anello	bague	ring	ring	anillo	2				
29	602258	cuscinetto	coussinet	bearing	lagerschale	cojinete	4				
30	729564	colonna	colonnette	stud	schraubbolzen	esparrago	20				
31	602259	mozzo ruota	moyeu de roue	wheel hub	rad nabe	cubo de rueda	2				
32	482370	guarnizione	joint	seal	dichtung	guarnicion	2				
33	737960	corona	couronne	crown wheel	kranz	corona	2				
34	602260	supporto	support	support	lager	soporte	2				
35	703500	tenuta	bague d'étanchéité	sealing ring	dichtring	anillo de retén	6				
36	703525	satellite	satellite	planetary gear	planetenrad	satelite	6				
38											
40	600670	vite	vis	screw	schraube	tornillo	4				
41	703502	supporto	support	support	lager	soporte	2				
42	562512	prigioniero	goujon	stud bolt	stiftschraube	tornillo esparrago	20				
43	562513	dado	ecrou	nut	mutter	tuerca	20				
44	600688	anello	bague	ring	ring	anillo	2				
45	602219	vite	vis	screw	schraube	tornillo	4				
46	474313	dado	ecrou	nut	mutter	tuerca	4				
49	602261	lamiera	feuille	plate	blech	chapa	2				
50	133044	anello	bague	ring	ring	anillo	2				
57	602262	spessore	epaisseur	thickness	staerke	espesor	2				
57	602263	spessore	epaisseur	thickness	staerke	espesor	2				
57	602264	spessore	epaisseur	thickness	staerke	espesor	2				

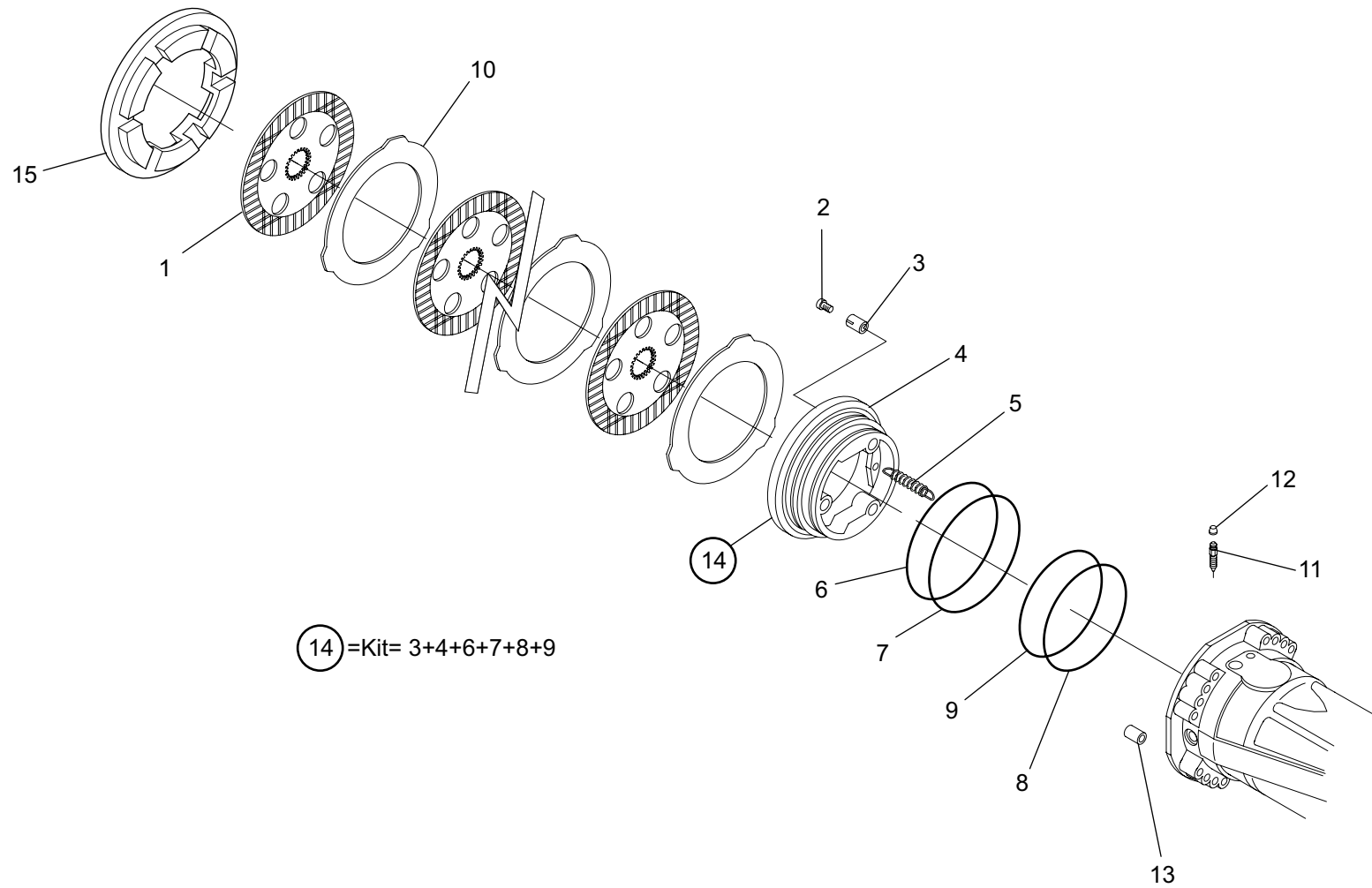
10/09/09

3/3	648418	RIDUZIONE EPICICLOIDALE ASSALE POSTERIORE					Quantità					AXDI		
		REDUCTEURS ESSIEU ARRIERE REAR AXLE REDUCTION GEAR HINTERACHSE REDUKTIONSGETRIEBE REDUCTOR EJE TRASERO					Quantity	Menge				503		
Rep Item	Part. Number	DESCRIZIONE	DESIGNATION	DESCRIPTION	BEZEICHNUNG	DESCRIPCION	MRT 2150							
59	737961	supporto	support	support	lager	soporte	2							
64	602275	dado	ecrou	nut	mutter	tuerca	32							
66	603817	scatola	boite	housing	gehaeuse	caja	1							
67	603818	scatola	boite	housing	gehaeuse	caja	1							
70	703504	cuscinetto	coussinet	bearing	lagerschale	cojinete	6							
71	703505	cuscinetto	coussinet	bearing	lagerschale	cojinete	6							
73	703528	vite	vis	screw	schraube	tornillo	4							
77	737962	supporto	support	support	lager	soporte	2							

AXDI  
504

FRENO IDRAULICO ASSALE POSTERIORE  
FREIN HYDRAULIQUE-ESSIEU ARRIERE  
REAR AXLE HYDRAULIC BRAKE  
HYDRAULIK BREMSE-HINTERACHSE  
FRENO HIDRAULICO-EJE TRASERO

MRT 2150  
E3  
PRIVILEGE







**MOTORE  
MOTEUR - ENGINE  
MOTOR - MOTOR**

**TIPO - TYPE**

**TYPE - TYPEN    OM904LA.E3A/2-D904.975**

**TIPO**

**NUMERO - REFERENCE**

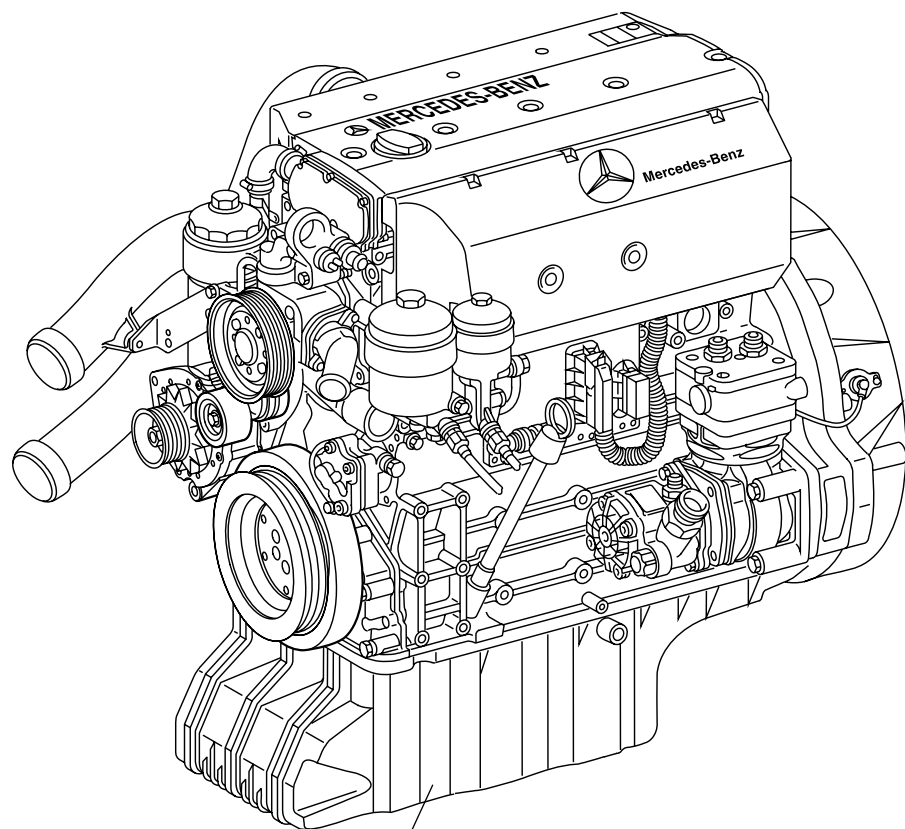
**NUMBER - NUMMER    739002**

**NUMERO**

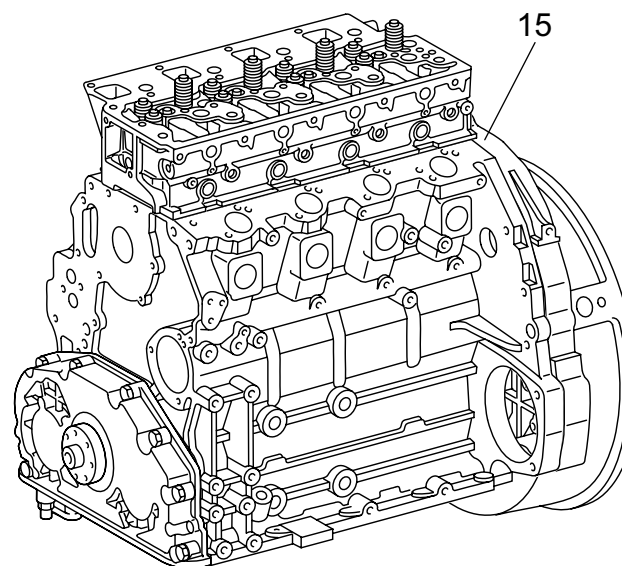
BMDI  
001

MOTORE  
MOTEUR  
ENGINE  
MOTOR  
MOTOR

MRT 2150  
E3  
PRIVILEGE



5



15

PARTICOLARI FORNIBILI SOLAMENTE COMUNICANDO LA MATRICOLA DEL MOTORE  
DETAILS QUI PEUVENT ETRE FOURNI SEULEMENT EN COMMUNICANT LE NUMERO DE SERIE DU MOTEUR  
DETAILS FURNISHED ONLY COMMUNICATING THE ENGINE SERIAL NUMBER  
DIESE EINZELHEITEN SIND LIEFERBAR NUR WENN DIE SERIENUMMER DES MOTORS MITGETEILT WIRD  
DETALLES QUE PUEDENT SER PROVISTOS SÓLO COMUNICANDO EL NUMERO DEL MOTOR

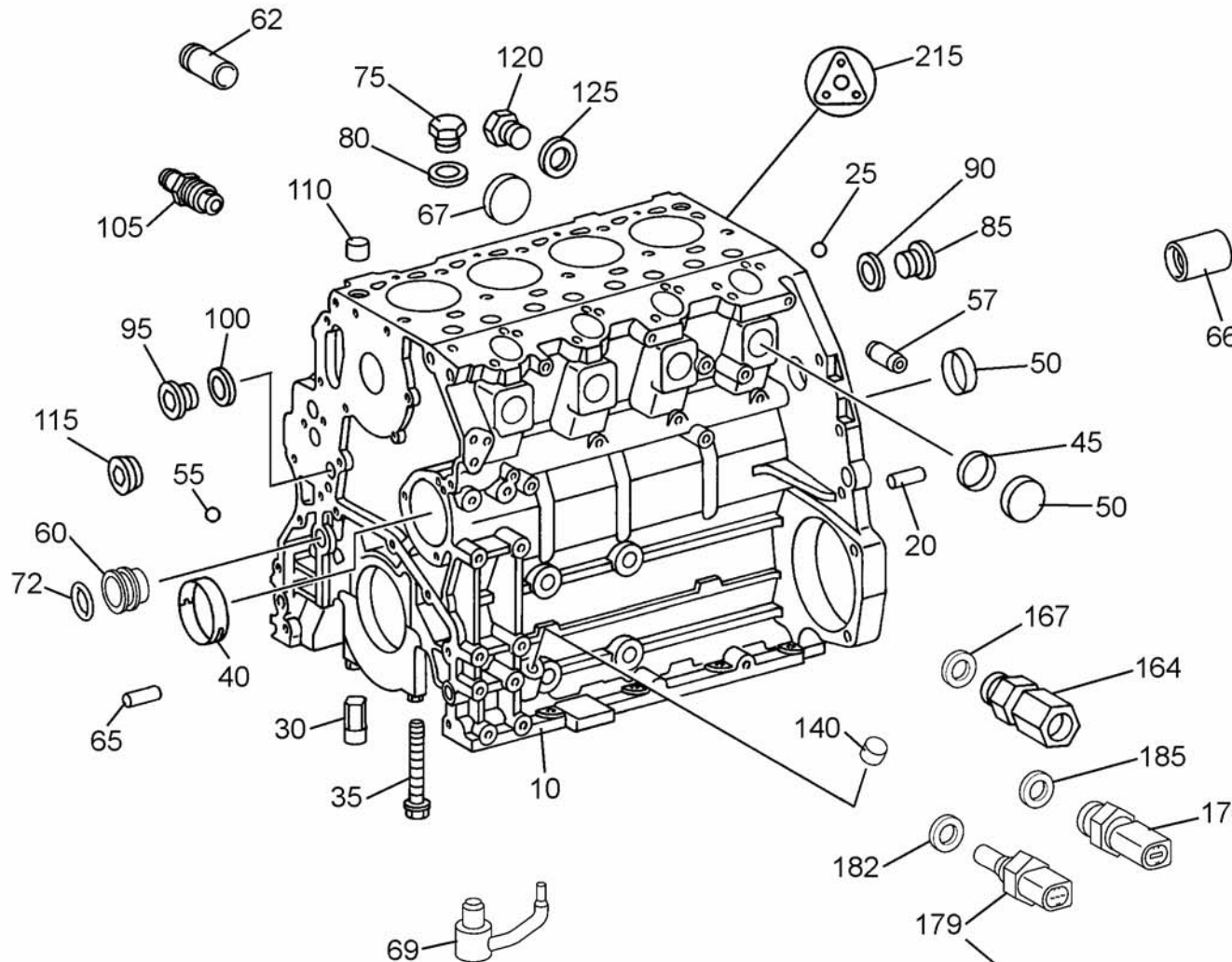


1/1	648418	MOTORE (MOTORE ALLEGGERITO)					Quantità				BMDI		
		MOTEUR (MOTEUR EMBIELLE)					Quantity	Menge			001		
		ENGINE (SHORT ENGINE)					Quantité	Quantità					
		MOTOR (RUMPF MOTOR)					MRT 2150						
		MOTOR (MOTOR EMBIELADO)											
Rep Item	Part. Number	DESCRIZIONE	DESIGNATION	DESCRIPTION	BEZEICHNUNG	DESCRIPCION	MRT 2150						
5	739002	motore	moteur	engine	motor	motor	1						
15	710956	motore alleggerito	moteur embielle	short engine	rumpf motor	motor embielado	1						

BMDI  
002

BASAMENTO MOTORE  
CARTER DU MOTEUR  
ENGINE HOUSING  
MOTORGEHAUSE  
CARTER DO MOTOR

MRT 2150  
E3  
PRIVILEGE



BULBO PRESSIONE OLIO  
BOULE PRESSION HUILE  
OIL PRESSURE BULB  
NIEDRIG DRUCK OL SENSOR  
BULBO PRESSION ACEITE

BULBO TEMPERATURA ACQUA MOTORE  
BOULE TEMPERATURE EAU MOTEUR  
WATER TEMPERATURE BULB MOTOR  
TEMPERATUR WASSER MOTOR SENSOR  
BULBO TEMPERATURA AGUA MOTOR

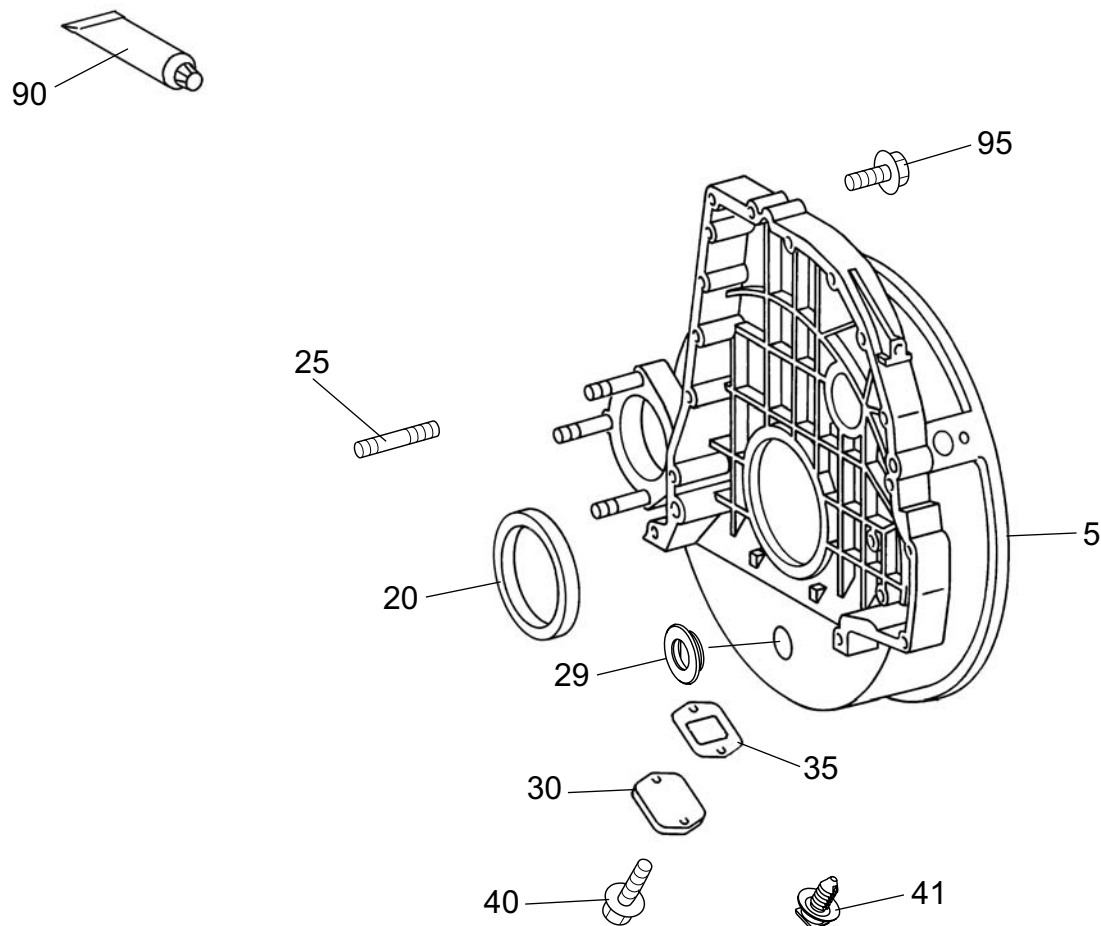
PARTICOLARI FORNIBILI SOLAMENTE COMUNICANDO LA MATRICOLA DEL MOTORE  
DETAILS QUI PEUVENT ETRE FOURNI SEULEMENT EN COMMUNICANT LE NUMERO DE SERIE DU MOTEUR  
DETAILS FURNISHED ONLY COMMUNICATING THE ENGINE SERIAL NUMBER  
DIESE EINZELHEITEN SIND LIEFERBAR NUR WENN DIE SERIENUMMER DES MOTORS MITGETEILT WIRD  
DETALLES QUE PUEDENT SER PROVISTOS SÓLO COMUNICANDO EL NUMERO DEL MOTOR

01/07/10

1/2	648418	BASAMENTO MOTORE CARTER DU MOTEUR ENGINE HOUSING MOTORGEHAUSE CARTER DO MOTOR					Quantità Quantity Quantité				Menge Quantità		BMDI 002	
		Rep Item	Part. Number	DESCRIZIONE	DESIGNATION	DESCRIPTION	BEZEICHNUNG	DESCRIPCION	MRT 2150					
10	743925	monoblocco	monobloc	monoblock	monoblock	monobloque		1						
20	656184	manicotto	manchon	sleeve	muffe	manga		2						
25	656185	sfera	bille	ball	kugel	bola		3						
30	710808	spina	cheville	pin	stift	pernio		1						
35	725199	vite	vis	screw	schraube	tornillo		10						
40	710809	boccola	douille	bushing	buchse	buje		4						
40	656190	boccola	douille	bushing	buchse	buje		1						
45	710810	tappo	bouchon	plug	stopfen	tapon (34mm)		X						
45	725206	tappo	bouchon	plug	stopfen	tapon (36mm)		x						
50	656192	tappo	bouchon	plug	stopfen	tapon (40mm)		x						
50	656193	tappo	bouchon	plug	stopfen	tapon (42mm)		x						
55	656186	sfera	bille	ball	kugel	bola		2						
55	656194	sfera	bille	ball	kugel	bola		2						
55	656195	sfera	bille	ball	kugel	bola		2						
55	656185	sfera	bille	ball	kugel	bola		1						
55	710812	sfera	bille	ball	kugel	bola		1						
55	656185	sfera	bille	ball	kugel	bola		4						
57	725200	farfalla	papillon	throttle	drosselklappe	mariposa		1						
60	656197	chiusura	fermeture	lock	verschluss	cierre		1						
62	725201	giunto	joint	joint	kupplung	junta		1						
65	656198	manicotto	manchon	sleeve	muffe	manga		2						
66	725202	manicotto	manchon	sleeve	muffe	manga		1						
67	710813	tappo	bouchon	plug	stopfen	tapon		1						
69	710814	ugello	gicleur	nozzle	duese	surtidor		4						
72	656199	guarnizione	joint	seal	dichtung	guarnicion		1						
75	710815	tappo	bouchon	plug	stopfen	tapon		1						

2/2	648418	BASAMENTO MOTORE CARTER DU MOTEUR ENGINE HOUSING MOTORGEHAUSE CARTER DO MOTOR					Quantità Quantity Quantité				Menge Quantità		BMDI 002	
		Rep Item	Part. Number	DESCRIZIONE	DESIGNATION	DESCRIPTION	BEZEICHNUNG	DESCRIPCION	MRT 2150					
80	710816	guarnizione	joint	seal	dichtung	guarnicion	1							
85	656202	tappo	bouchon	plug	stopfen	tapon	1							
90	710817	guarnizione	joint	seal	dichtung	guarnicion	1							
95	656204	tappo	bouchon	plug	stopfen	tapon	1							
100	710818	guarnizione	joint	seal	dichtung	guarnicion	1							
105	656206	tappo	bouchon	plug	stopfen	tapon	1							
110	710819	boccola	douille	bushing	buchse	buje	2							
115	710820	tappo	bouchon	plug	stopfen	tapon	1							
120	656209	tappo	bouchon	plug	stopfen	tapon	1							
125	710951	guarnizione	joint	seal	dichtung	guarnicion	1							
140	710823	coperchio	couvercle	cover	deckel	tapa	1							
164	710826	valvola	soupape	valve	ventil	valvula	1							
167	710818	guarnizione	joint	seal	dichtung	guarnicion	1							
176	743926	bulbo	boule	bulb	thermometerkugel	bulbo	1							
179	711043	bulbo	boule	bulb	thermometerkugel	bulbo	1							
182	710951	guarnizione	joint	seal	dichtung	guarnicion	1							
185	710818	guarnizione	joint	seal	dichtung	guarnicion	1							
215	710115	kit guarnizioni	kit joints	seal kit	dichtungssatz	junta de repuesto	1							





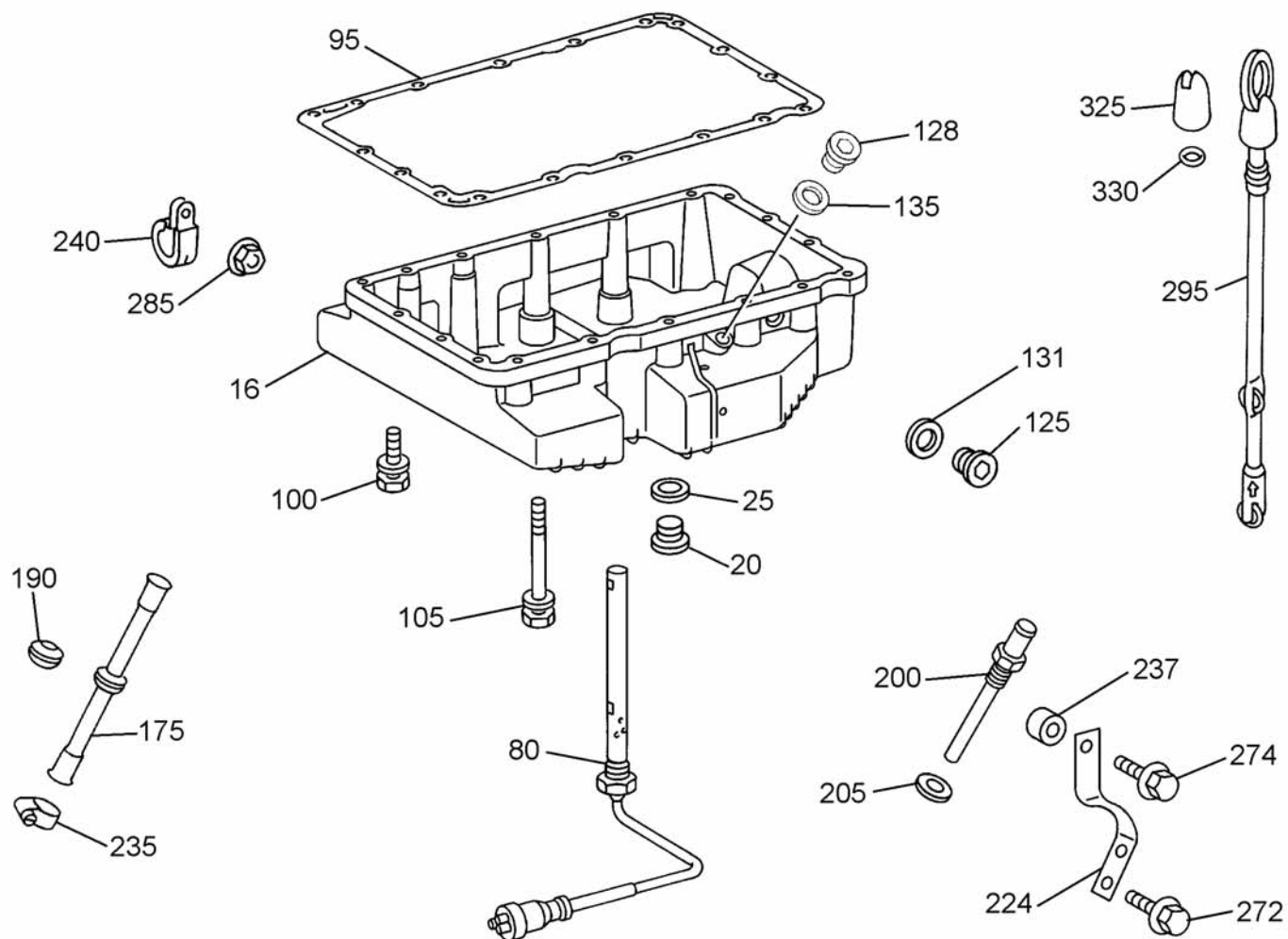
PARTICOLARI FORNIBILI SOLAMENTE COMUNICANDO LA MATRICOLA DEL MOTORE  
DETAILS QUI PEUVENT ETRE FOURNI SEULEMENT EN COMMUNICANT LE NUMERO DE SERIE DU MOTEUR  
DETAILS FURNISHED ONLY COMMUNICATING THE ENGINE SERIAL NUMBER  
DIESE EINZELHEITEN SIND LIEFERBAR NUR WENN DIE SERIENUMMER DES MOTORS MITGETEILT WIRD  
DETALLES QUE PUEDENT SER PROVISTOS SÓLO COMUNICANDO EL NUMERO DEL MOTOR

1/1	648418	DISTRIBUZIONE DISTRIBUTION TIMING STEUERUNG DISTRIBUCION					Quantità Quantity Menge Quantità				BMDI 003			
		Rep Item	Part. Number	DESCRIZIONE	DESIGNATION	DESCRIPTION	BEZEICHNUNG	DESCRIPCION	MRT 2150					
5	656219	scatola	boite	housing	gehaeuse	caja		1						
20	743927	guarnizione	joint	seal	dichtung	guarnicion		1						
25	656221	prigioniero	goujon	stud bolt	stiftschraube	tornillo esparrago		3						
29	743928	tappo	bouchon	plug	stopfen	tapon		1						
30	743929	coperchio	couvercle	cover	deckel	tapa		1						
35	743930	guarnizione	joint	seal	dichtung	guarnicion		1						
40	743931	vite	vis	screw	schraube	tornillo (M8x25)		2						
41	743932	supporto	support	support	lager	soporte		2						
90	656222	mastice	mastic	mastic	dichtmasse	masilla		x						
95	656223	vite	vis	screw	schraube	tornillo (M10x60)		13						
95	656224	vite	vis	screw	schraube	tornillo (M10x80)		5						

BMDI  
004

**BASAMENTO MOTORE**  
CARTER DU MOTEUR  
ENGINE HOUSING  
MOTORGEHAUSE  
CARTER DO MOTOR

**MRT 2150**  
E3  
PRIVILEGE



PARTICOLARI FORNIBILI SOLAMENTE COMUNICANDO LA MATRICOLA DEL MOTORE  
DETAILS QUI PEUVENT ETRE FOURNI SEULEMENT EN COMMUNICANT LE NUMERO DE SERIE DU MOTEUR  
DETAILS FURNISHED ONLY COMMUNICATING THE ENGINE SERIAL NUMBER  
DIESE EINZELHEITEN SIND LIEFERBAR NUR WENN DIE SERIENUMMER DES MOTORS MITGETEILT WIRD  
DETALLES QUE PUEDENT SER PROVISTOS SÓLO COMUNICANDO EL NUMERO DEL MOTOR

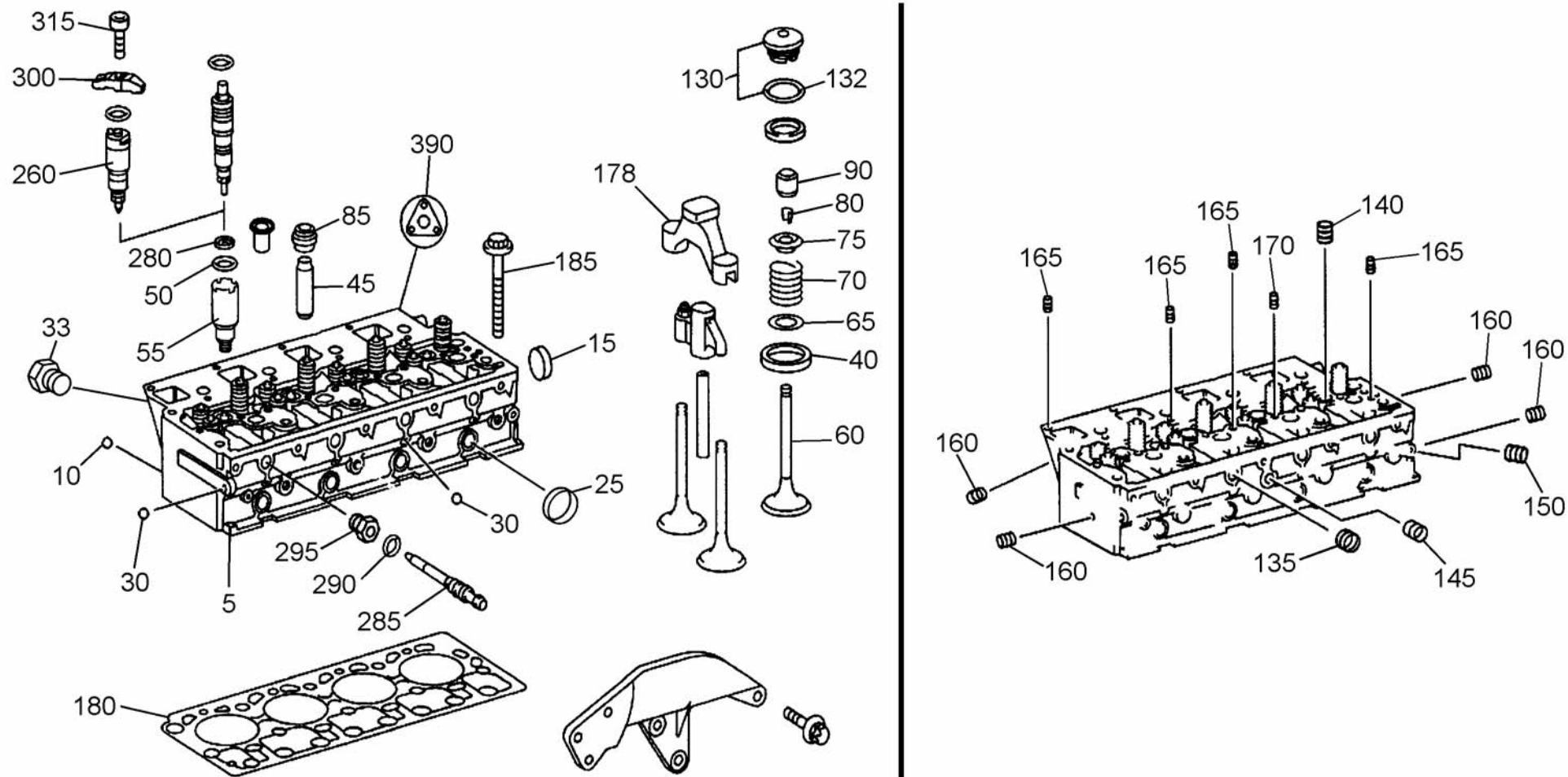




**BMDI**  
**005**

**TESTATA**  
CULASSE  
CYLINDER HEAD  
ZYLINDERKOPF  
CULATA

**MRT 2150**  
E3  
PRIVILEGE



PARTICOLARI FORNIBILI SOLAMENTE COMUNICANDO LA MATRICOLA DEL MOTORE  
DETAILS QUI PEUVENT ETRE FOURNI SEULEMENT EN COMMUNICANT LE NUMERO DE SERIE DU MOTEUR  
DETAILS FURNISHED ONLY COMMUNICATING THE ENGINE SERIAL NUMBER  
DIESE EINZELHEITEN SIND LIEFERBAR NUR WENN DIE SERIENUMMER DES MOTORS MITGETEILT WIRD  
DETALLES QUE PUEDENT SER PROVISTOS SÓLO COMUNICANDO EL NUMERO DEL MOTOR



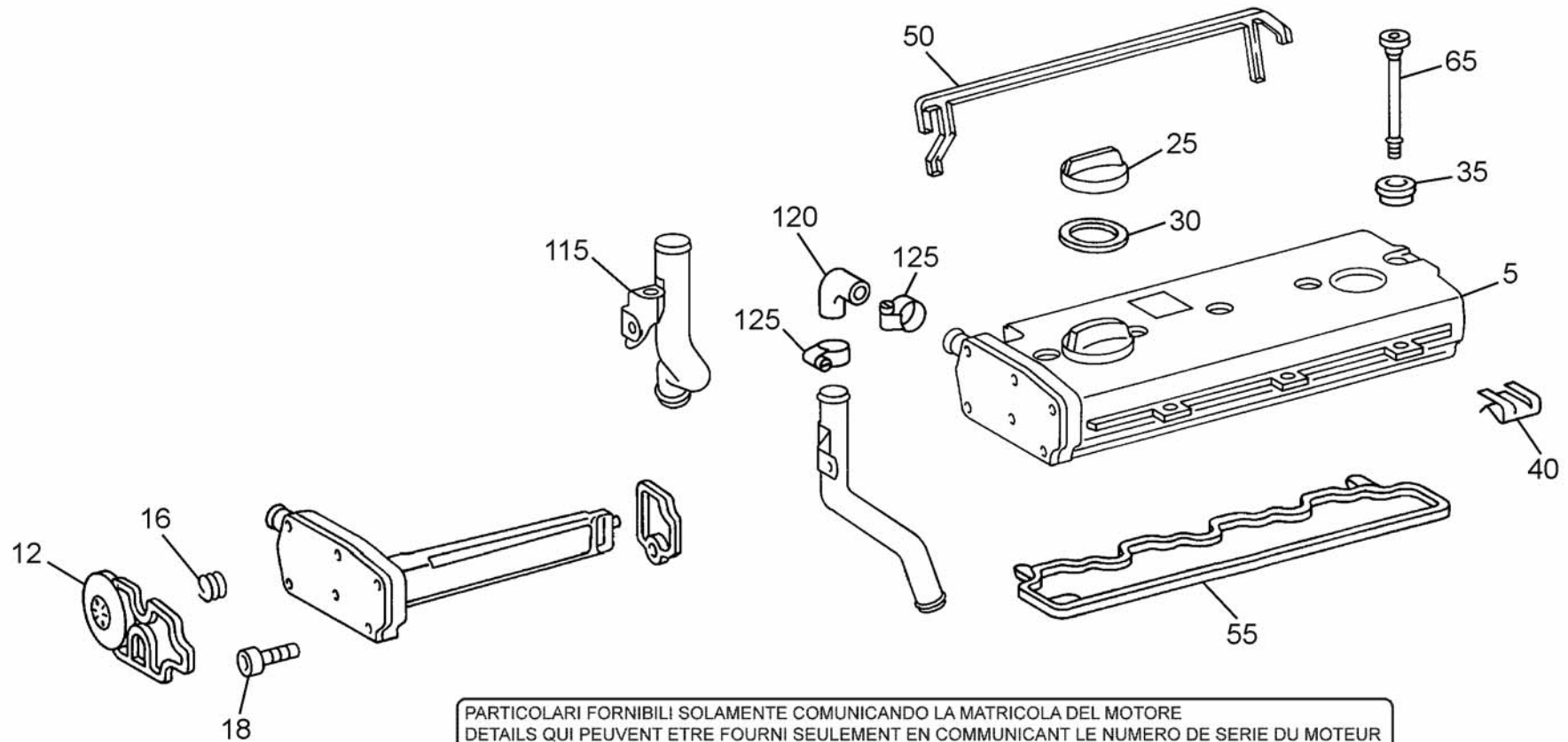
2/3	648418	TESTATA CULASSE CYLINDER HEAD ZYLINDERKOPF CULATA					Quantità Quantity Quantité				Menge Quantità		BMDI 005		
		Rep Item	Part. Number	DESCRIZIONE	DESIGNATION	DESCRIPTION	BEZEICHNUNG	DESCRIPCION	MRT 2150						
70	656267	molla	ressort	spring	feder	resorte		8							
70	656268	molla	ressort	spring	feder	resorte		4							
75	710843	fermo	arretoir	retainer	halterung	reten		12							
80	656270	pinza	pince	pincers	zange	pinza		24							
85	710844	porta guarnizione	porte joint	seal holder	dichtungshalter	porta juntas		12							
90	656272	coperchio	couvercle	cover	deckel	tapa		4							
130	656273	coperchio	couvercle	cover	deckel	tapa		1							
132	743947	guarnizione	joint	seal	dichtung	guarnicion		4							
135	711012	tappo	bouchon	plug	stopfen	tapon (M22x1.5x8)		x							
140	711013	tappo	bouchon	plug	stopfen	tapon (M14x1x7.0)		x							
145	711014	tappo	bouchon	plug	stopfen	tapon (M16x1.5x10.5)		x							
150	711015	tappo	bouchon	plug	stopfen	tapon (M14x1.5x14)		x							
160	711016	tappo	bouchon	plug	stopfen	tapon (M10x15)		x							
165	711017	tappo	bouchon	plug	stopfen	tapon (M8x12)		x							
170	711018	tappo	bouchon	plug	stopfen	tapon (M8x16)		x							
178	656274	ponte	pont	bridge	bruecke	puente		4							
180	743865	guarnizione	joint	seal	dichtung	guarnicion		1							
185	710847	vite	vis	screw	schraube	tornillo		10							
260	743948	supporto	support	support	lager	soporte		4							
280	710850	guarnizione	joint	seal	dichtung	guarnicion		4							
285	725208	manicotto	manchon	sleeve	muffe	manga		4							
290	656279	guarnizione	joint	seal	dichtung	guarnicion		4							
295	656280	vite	vis	screw	schraube	tornillo		4							
300	656282	staffa anteriore	etrier avant	front bracket	vorderbuegel	estribo delantero		4							
315	656285	vite	vis	screw	schraube	tornillo		4							



**BMDI**  
**006**

**TESTATA**  
CULASSE  
CYLINDER HEAD  
ZYLINDERKOPF  
CULATA

**MRT 2150**  
E3  
PRIVILEGE



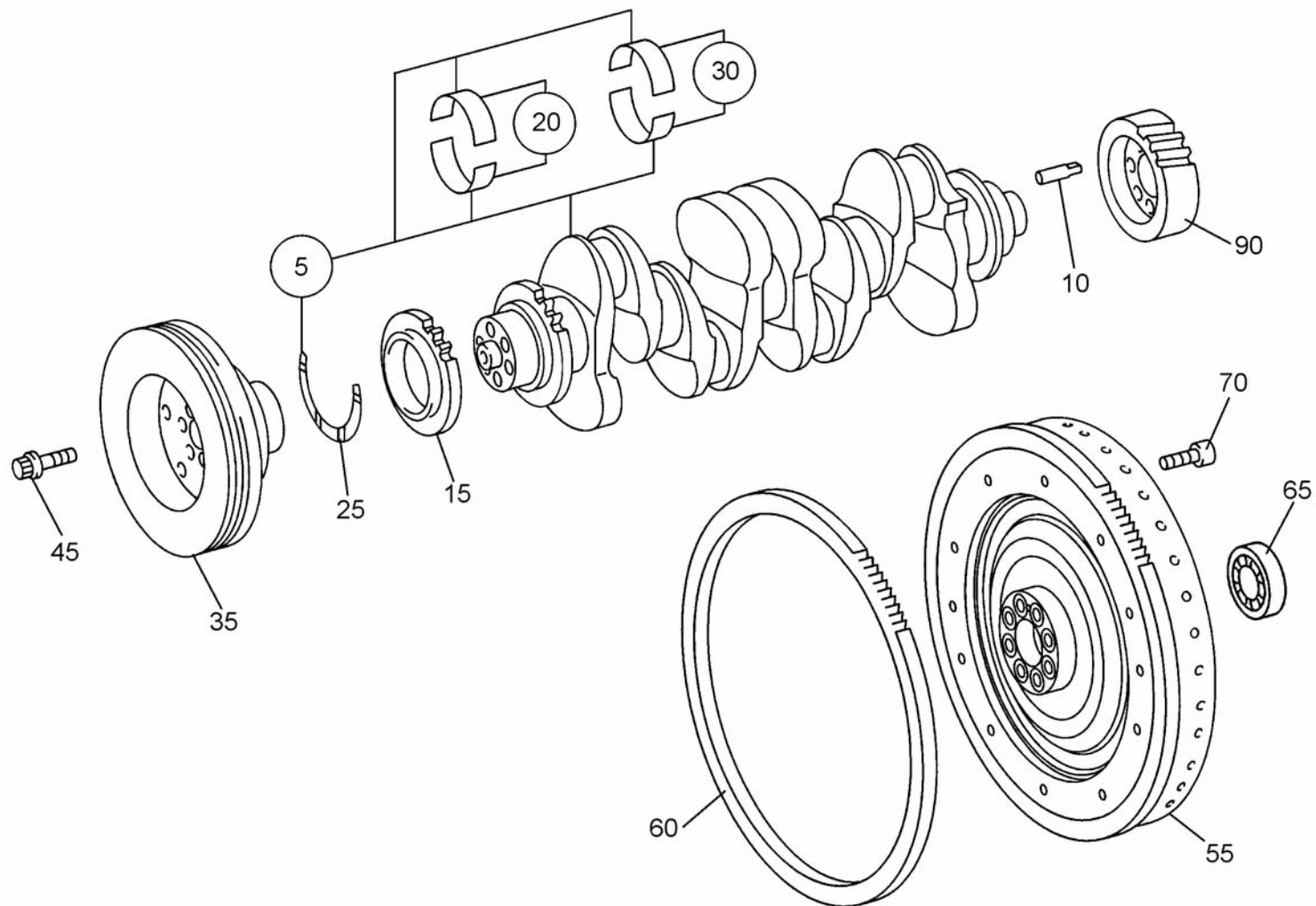
PARTICOLARI FORNIBILI SOLAMENTE COMUNICANDO LA MATRICOLA DEL MOTORE  
DETAILS QUI PEUVENT ETRE FOURNI SEULEMENT EN COMMUNICANT LE NUMERO DE SERIE DU MOTEUR  
DETAILS FURNISHED ONLY COMMUNICATING THE ENGINE SERIAL NUMBER  
DIESE EINZELHEITEN SIND LIEFERBAR NUR WENN DIE SERIENUMMER DES MOTORS MITGETEILT WIRD  
DETALLES QUE PUEDENT SER PROVISTOS SÓLO COMUNICANDO EL NUMERO DEL MOTOR



BMDI  
007

MANOVELLISMO  
ORGANES MOTEURS  
MOVING PARTS  
TRIEBWERKTEILE  
PIEZAS MONTCES

MRT 2150  
E3  
PRIVILEGE



PARTICOLARI FORNIBILI SOLAMENTE COMUNICANDO LA MATRICOLA DEL MOTORE  
DETAILS QUI PEUVENT ETRE FOURNI SEULEMENT EN COMMUNICANT LE NUMERO DE SERIE DU MOTEUR  
DETAILS FURNISHED ONLY COMMUNICATING THE ENGINE SERIAL NUMBER  
DIESE EINZELHEITEN SIND LIEFERBAR NUR WENN DIE SERIENUMMER DES MOTORS MITGETEILT WIRD  
DETALLES QUE PUEDENT SER PROVISTOS SÓLO COMUNICANDO EL NUMERO DEL MOTOR





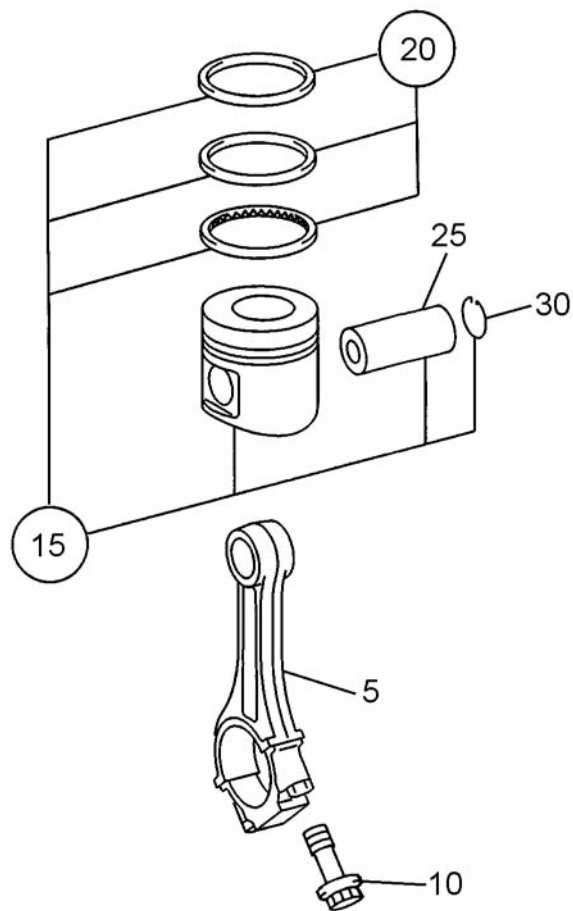
2/2	648418	MANOVELLISMO ORGANES MOTEURS MOVING PARTS TRIEBWERKTEILE PIEZAS MONTCES					Quantità Quantity Quantité				Menge Quantità		BMDI 007	
		Rep Item	Part. Number	DESCRIZIONE	DESIGNATION	DESCRIPTION	BEZEICHNUNG	DESCRIPCION	MRT 2150					
65	710872	cuscinetto	coussinet	bearing	lagerschale	cojinete (Ø25-Ø52mm)	1							
65	710873	cuscinetto	coussinet	bearing	lagerschale	cojinete (Ø20-Ø52mm)	1							
70	710868	vite	vis	screw	schraube	tornillo	8							
90	710874	ingranaggio	engrenage	gear	zahnrad	engranaje	1							



**BMDI**  
**008**

**MANOVELLISMO**  
ORGANES MOTEURS  
MOVING PARTS  
TRIEBWERKTEILE  
PIEZAS MONTCES

**MRT 2150**  
E3  
PRIVILEGE



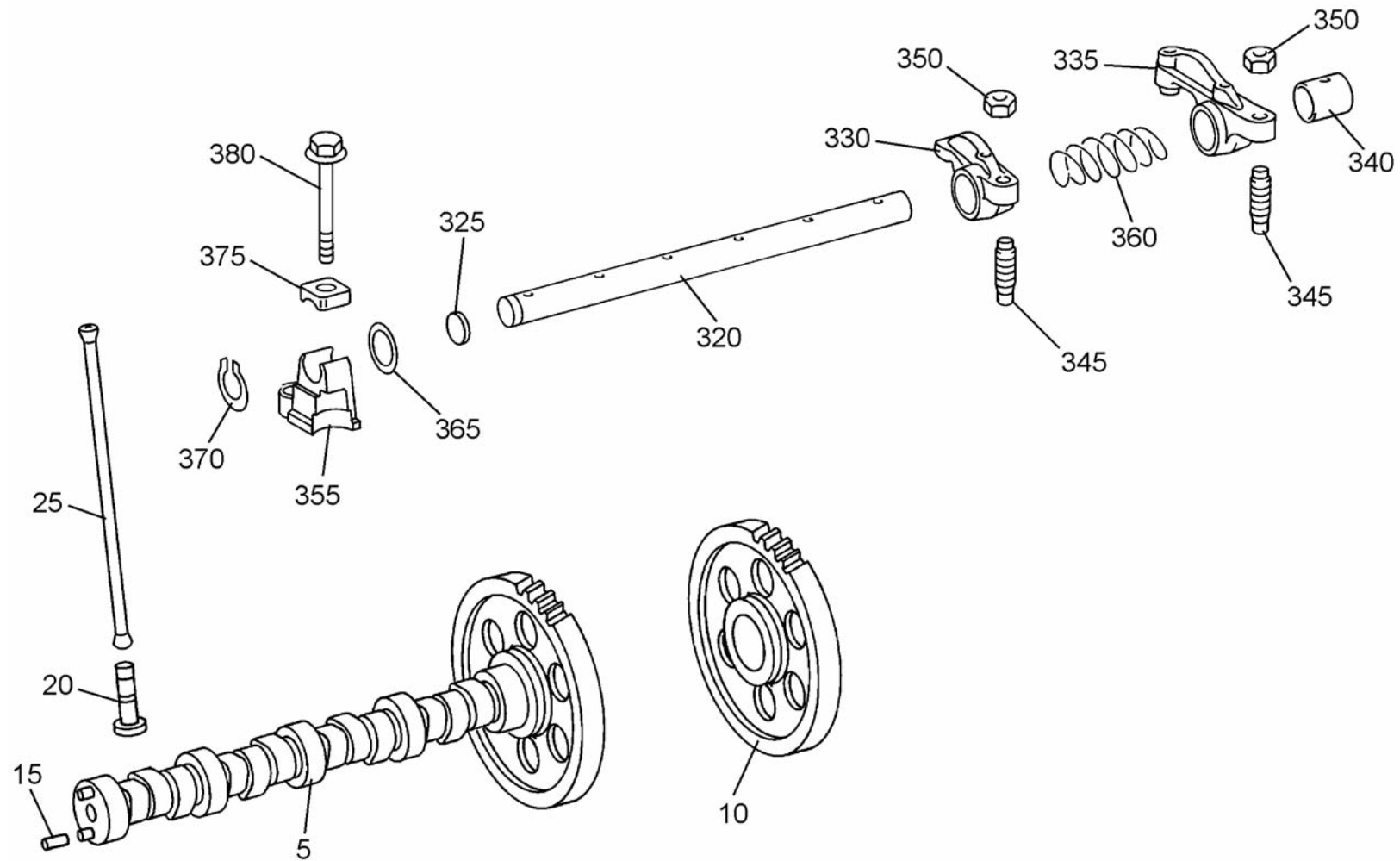
PARTICOLARI FORNIBILI SOLAMENTE COMUNICANDO LA MATRICOLA DEL MOTORE  
DETAILS QUI PEUVENT ETRE FOURNI SEULEMENT EN COMMUNICANT LE NUMERO DE SERIE DU MOTEUR  
DETAILS FURNISHED ONLY COMMUNICATING THE ENGINE SERIAL NUMBER  
DIESE EINZELHEITEN SIND LIEFERBAR NUR WENN DIE SERIENUMMER DES MOTORS MITGETEILT WIRD  
DETALLES QUE PUEDENT SER PROVISTOS SÓLO COMUNICANDO EL NUMERO DEL MOTOR

1/1	648418	MANOVELLISMO ORGANES MOTEURS MOVING PARTS TRIEBWERKTEILE PIEZAS MONTCES					Quantità Quantity Quantité				Menge Quantità		BMDI 008	
		Rep Item	Part. Number	DESCRIZIONE	DESIGNATION	DESCRIPTION	BEZEICHNUNG	DESCRIPCION	MRT 2150					
5	743966	biella	bielle	connecting rod	pleuel	biela		4						
10	656334	vite	vis	screw	schraube	tornillo		8						
15	710876	pistone	piston	piston	kolben	embolo		4						
15	710877	pistone	piston	piston	kolben	embolo (H.-0,30KS)		4						
15	710878	pistone	piston	piston	kolben	embolo (H.-0,60KS)		4						
15	710879	pistone	piston	piston	kolben	embolo (H.-0,90KS)		4						
20	743852	kit anelli	jeu de bagues	rings kit	ringsatz	kit anillos (102,00mm)		4						
20	743851	kit anelli	jeu de bagues	rings kit	ringsatz	kit anillos (102,30mm)		4						
20	743850	kit anelli	jeu de bagues	rings kit	ringsatz	kit anillos (102,60mm)		4						
20	743849	kit anelli	jeu de bagues	rings kit	ringsatz	kit anillos (102,90mm)		4						
25	710881	perno	pivot	pin	bolzen	perno		4						
30	710882	arresto	bague d'arret	stop ring	sperring	anillo de seguridad		8						

BMDI  
009

DISTRIBUZIONE  
DISTRIBUTION  
TIMING  
STEUERUNG  
DISTRIBUCION

MRT 2150  
E3  
PRIVILEGE



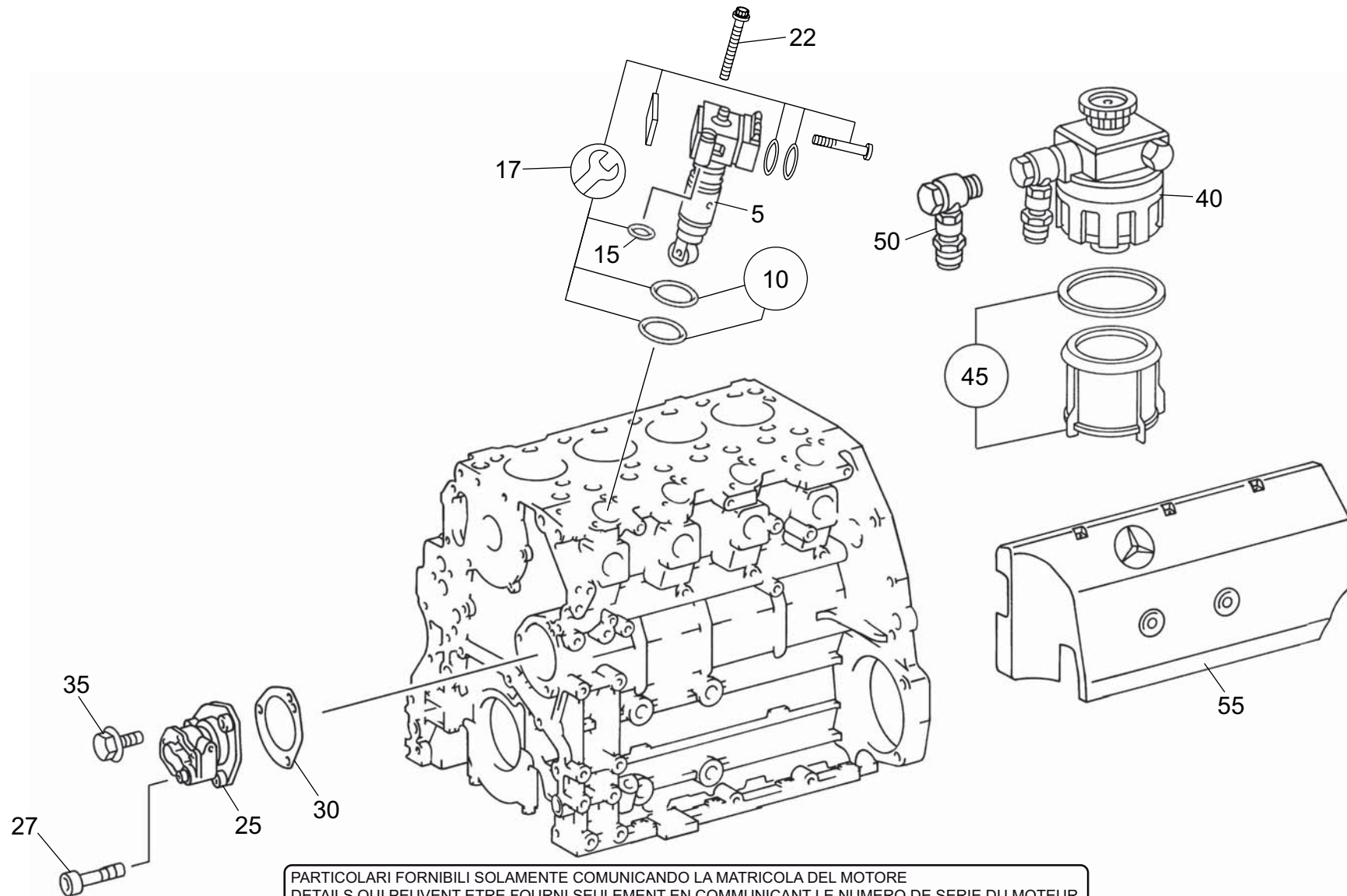
PARTICOLARI FORNIBILI SOLAMENTE COMUNICANDO LA MATRICOLA DEL MOTORE  
DETAILS QUI PEUVENT ETRE FOURNI SEULEMENT EN COMMUNICANT LE NUMERO DE SERIE DU MOTEUR  
DETAILS FURNISHED ONLY COMMUNICATING THE ENGINE SERIAL NUMBER  
DIESE EINZELHEITEN SIND LIEFERBAR NUR WENN DIE SERIENUMMER DES MOTORS MITGETEILT WIRD  
DETALLES QUE PUEDENT SER PROVISTOS SÓLO COMUNICANDO EL NUMERO DEL MOTOR



**BMDI**  
**010**

**POMPA COMBUSTIBILE**  
POMPE D'ALIMENTATION  
FUEL PUMP  
KRAFTSTOFFPUMPE  
BOMBA DE COMBUSTIBLE

**MRT 2150**  
E3  
PRIVILEGE



PARTICOLARI FORNIBILI SOLAMENTE COMUNICANDO LA MATRICOLA DEL MOTORE  
DETAILS QUI PEUVENT ETRE FOURNI SEULEMENT EN COMMUNICANT LE NUMERO DE SERIE DU MOTEUR  
DETAILS FURNISHED ONLY COMMUNICATING THE ENGINE SERIAL NUMBER  
DIESE EINZELHEITEN SIND LIEFERBAR NUR WENN DIE SERIENUMMER DES MOTORS MITGETEILT WIRD  
DETALLES QUE PUEDENT SER PROVISTOS SÓLO COMUNICANDO EL NUMERO DEL MOTOR





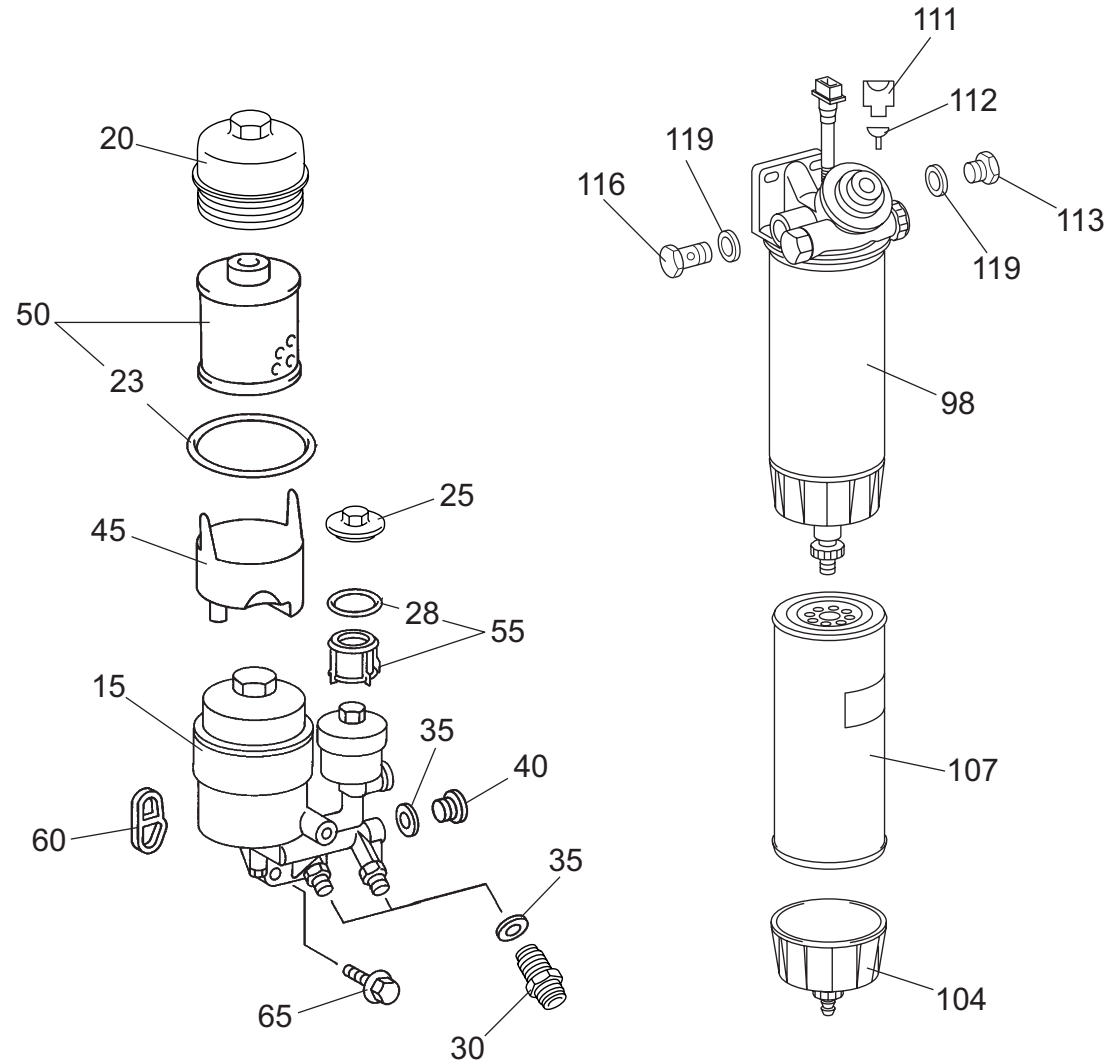




**BMDI**  
**012**

**FILTRO COMBUSTIBILE**  
FILTRE A COMBUSTIBLE  
FUEL FILTER  
KRAFTSTOFF-FILTER  
FILTRO DE COMBUSTIBLE

**MRT 2150**  
E3  
PRIVILEGE



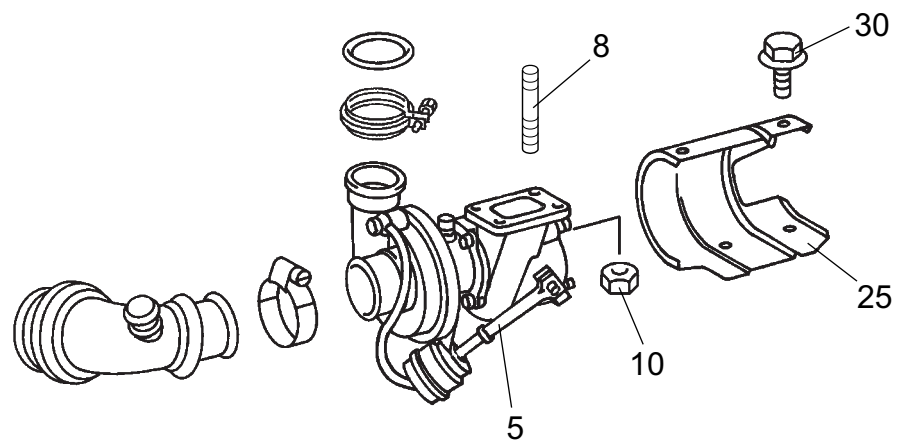
PARTICOLARI FORNIBILI SOLAMENTE COMUNICANDO LA MATRICOLA DEL MOTORE  
DETAILS QUI PEUVENT ETRE FOURNI SEULEMENT EN COMMUNICANT LE NUMERO DE SERIE DU MOTEUR  
DETAILS FURNISHED ONLY COMMUNICATING THE ENGINE SERIAL NUMBER  
DIESE EINZELHEITEN SIND LIEFERBAR NUR WENN DIE SERIENUMMER DES MOTORS MITGETEILT WIRD  
DETALLES QUE PUEDENT SER PROVISTOS SÓLO COMUNICANDO EL NUMERO DEL MOTOR

1/1	648418	FILTRO COMBUSTIBILE FILTRE A COMBUSTIBLE FUEL FILTER KRAFTSTOFF-FILTER FILTRO DE COMBUSTIBLE					Quantità Quantity Quantité				Menge Quantità		BMDI 012		
		Rep Item	Part. Number	DESCRIZIONE	DESIGNATION	DESCRIPTION	BEZEICHNUNG	DESCRIPCION	MRT 2150						
15	725258	filtro	filtre	filter	filter	filtro		1							
20	710892	filtro	filtre	filter	filter	filtro		1							
23	710893	anello	bague	ring	ring	anillo		1							
25	710894	coperchio	couvercle	cover	deckel	tapa		1							
28	710895	anello	bague	ring	ring	anillo		1							
30	725210	valvola	soupape	valve	ventil	valvula		2							
35	656379	guarnizione	joint	seal	dichtung	guarnicion		3							
40	656204	guarnizione	joint	seal	dichtung	guarnicion		1							
45	656384	filtro	filtre	filter	filter	filtro		1							
50	709664	cartuccia	cartouche	cartridge	patrone	cartucho		1							
55	709667	cartuccia	cartouche	cartridge	patrone	cartucho		1							
60	656386	guarnizione	joint	seal	dichtung	guarnicion		1							
65	656387	vite	vis	screw	schraube	tornillo (M10x100)		1							
65	656388	vite	vis	screw	schraube	tornillo (M10x40)		2							
98	710127	separatore	separateur	separator	trenner	separador		1							
104	725212	corpo	corps	body	koerper	cuerpo		1							
107	709663	cartuccia	cartouche	cartridge	patrone	cartucho		1							
111	725213	connettore	connecteur	connector	verbindung	conector		1							
112	725214	guarnizione	joint	seal	dichtung	guarnicion		1							
112	725215	terminale	borne	terminal	endverschluss	terminal		x							
113	710898	tappo	bouchon	plug	stopfen	tapon		2							
116	656378	tappo	bouchon	plug	stopfen	tapon		2							
119	710899	anello	bague	ring	ring	anillo		4							

**BMDI**  
**013**

**SOVRALIMENTAZIONE**  
TURBOCHARGEUR  
TURBOCHARGER  
AUFLADUNG  
SOBREALIMENTACION

**MRT 2150**  
E3  
PRIVILEGE



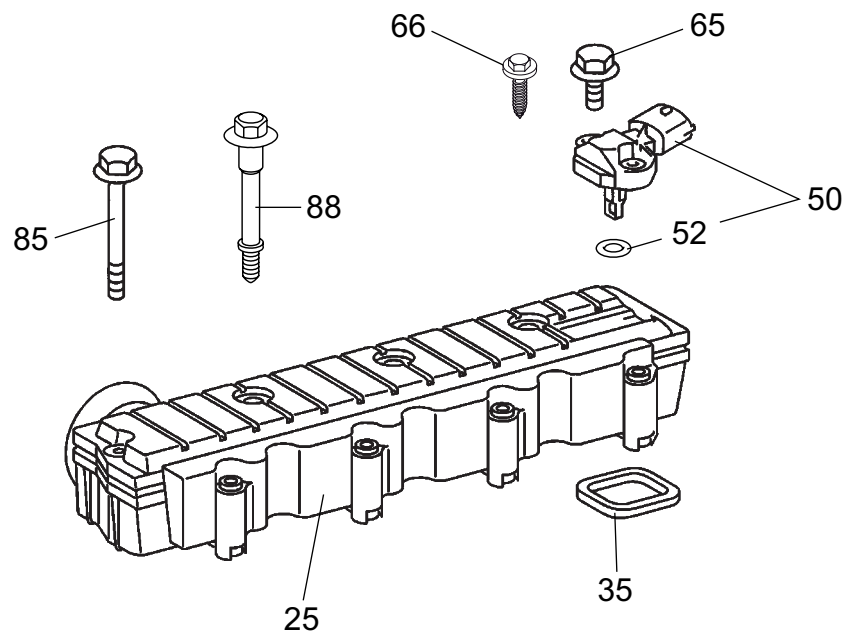
PARTICOLARI FORNIBILI SOLAMENTE COMUNICANDO LA MATRICOLA DEL MOTORE  
DETAILS QUI PEUVENT ETRE FOURNI SEULEMENT EN COMMUNICANT LE NUMERO DE SERIE DU MOTEUR  
DETAILS FURNISHED ONLY COMMUNICATING THE ENGINE SERIAL NUMBER  
DIESE EINZELHEITEN SIND LIEFERBAR NUR WENN DIE SERIENUMMER DES MOTORS MITGETEILT WIRD  
DETALLES QUE PUEDENT SER PROVISTOS SÓLO COMUNICANDO EL NUMERO DEL MOTOR

1/1	648418	SOVRALIMENTAZIONE TURBOCHARGEUR TURBOCHARGER AUFLADUNG SOBREALIMENTACION					Quantità Quantity Quantité				Menge Quantità		BMDI 013		
		Rep Item	Part. Number	DESCRIZIONE	DESIGNATION	DESCRIPTION	BEZEICHNUNG	DESCRIPCION	MRT 2150						
5	743988	turbina	turbine	turbine	turbine	turbina		1							
8	710912	prigioniero	goujon	stud bolt	stiftschraube	tornillo espar.(M10x25)		2							
10	656440	dado	ecrou	nut	mutter	tuerca		4							
25	743989	piastra	plaque	plate	platte	plancha		1							
30	656394	vite	vis	screw	schraube	tornillo (M8x16)		4							

**BMDI**  
**014**

**CONDOTTO ASPIRAZIONE E COLLETTORE SCARICO**  
COLLECTEURS D'ADMISSION ET D'ÉCHAPPEMENT  
INTAKE AND EXHAUST MANIFOLDS  
SAUGROHR UND AUSPUFFKRUMMER  
TUBO DE ADMISION Y COLECTOR DE ESCAPE

**MRT 2150**  
**E3**  
**PRIVILEGE**



PARTICOLARI FORNIBILI SOLAMENTE COMUNICANDO LA MATRICOLA DEL MOTORE  
DETAILS QUI PEUVENT ETRE FOURNI SEULEMENT EN COMMUNICANT LE NUMERO DE SERIE DU MOTEUR  
DETAILS FURNISHED ONLY COMMUNICATING THE ENGINE SERIAL NUMBER  
DIESE EINZELHEITEN SIND LIEFERBAR NUR WENN DIE SERIENUMMER DES MOTORS MITGETEILT WIRD  
DETALLES QUE PUEDENT SER PROVISTOS SÓLO COMUNICANDO EL NUMERO DEL MOTOR

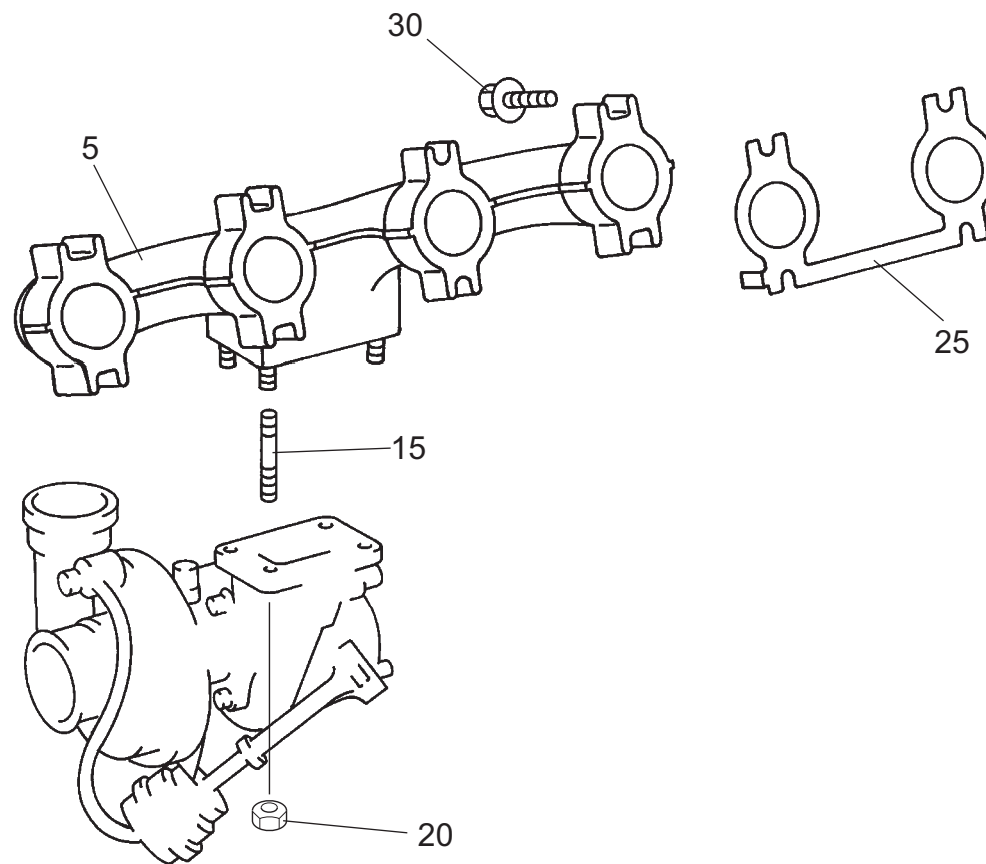




**BMDI**  
**015**

**COLLETTORE SCARICO**  
COLLECTEURS D'ÉCHAPPEMENT  
EXHAUST MANIFOLDS  
AUSPUFFKRUMMER  
COLECTOR DE ESCAPE

**MRT 2150**  
**E3**  
**PRIVILEGE**



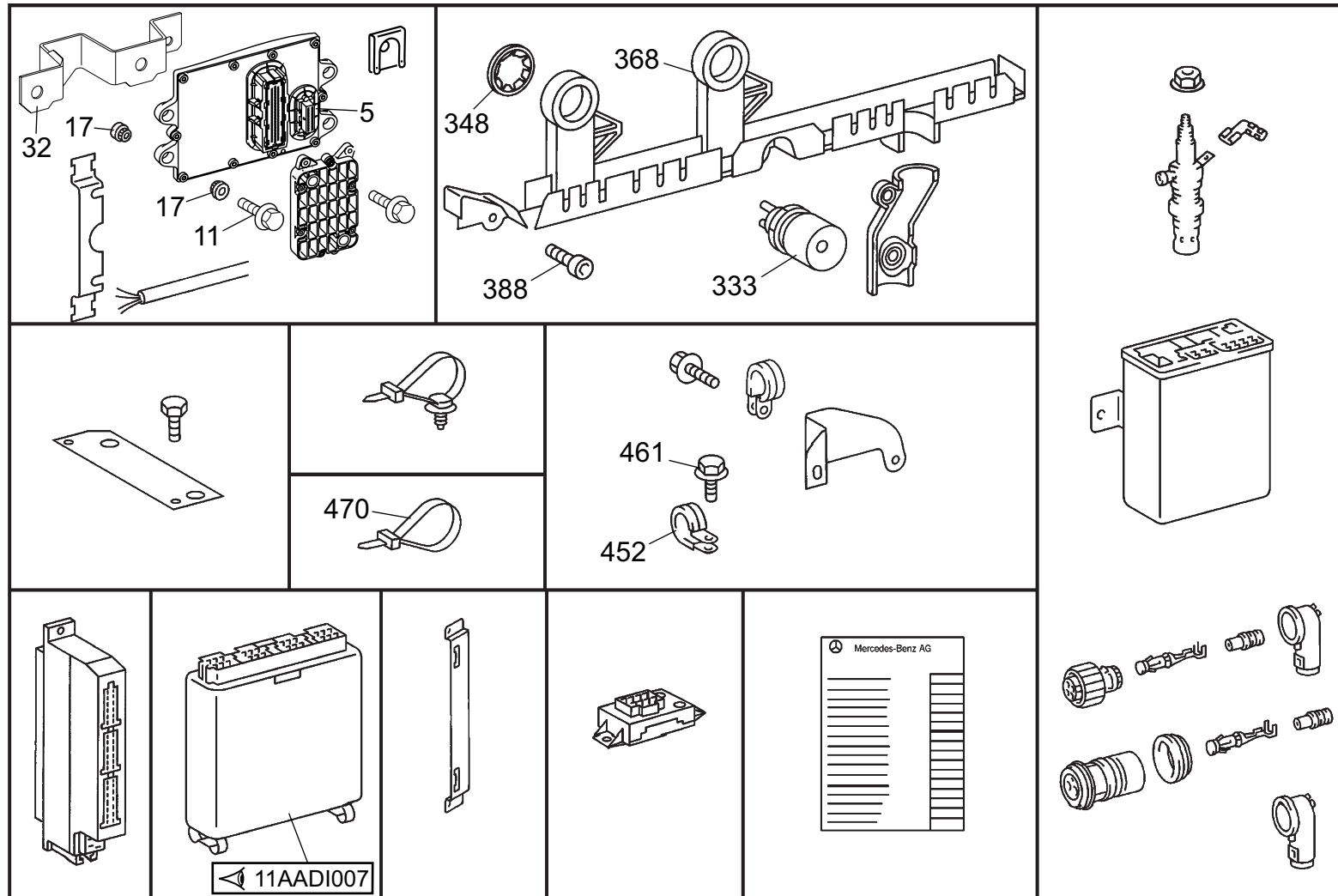
PARTICOLARI FORNIBILI SOLAMENTE COMUNICANDO LA MATRICOLA DEL MOTORE  
DETAILS QUI PEUVENT ETRE FOURNI SEULEMENT EN COMMUNICANT LE NUMERO DE SERIE DU MOTEUR  
DETAILS FURNISHED ONLY COMMUNICATING THE ENGINE SERIAL NUMBER  
DIESE EINZELHEITEN SIND LIEFERBAR NUR WENN DIE SERIENUMMER DES MOTORS MITGETEILT WIRD  
DETALLES QUE PUEDENT SER PROVISTOS SÓLO COMUNICANDO EL NUMERO DEL MOTOR

1/1	648418	COLLETTORE SCARICO COLLECTEURS D'ECHAPPEMENT EXHAUST MANIFOLDS AUSPUFFKRUMMER COLECTOR DE ESCAPE					Quantità Quantity Quantité				Menge Quantità		BMDI 015	
		Rep Item	Part. Number	DESCRIZIONE	DESIGNATION	DESCRIPTION	BEZEICHNUNG	DESCRIPCION	MRT 2150					
5	710911	collettore	collecteur	manifold	ansaugkruemmer	colector	1							
15	710912	prigioniero	goujon	stud bolt	stiftschraube	tornillo esparrago	2							
20	656440	dado	ecrou	nut	mutter	tuerca	4							
25	656433	guarnizione	joint	seal	dichtung	guarnicion	2							
30	710913	vite	vis	screw	schraube	tornillo	8							

**BMDI**  
**016**

**IMPIANTO ELETTRICO**  
EQUIPEMENT ELECTRIQUE  
ELECTRICAL EQUIPMENT  
ELEKTRISCHE AUSRUSTUNG  
EQUIPO ELECTRICO

**MRT 2150**  
E3  
PRIVILEGE



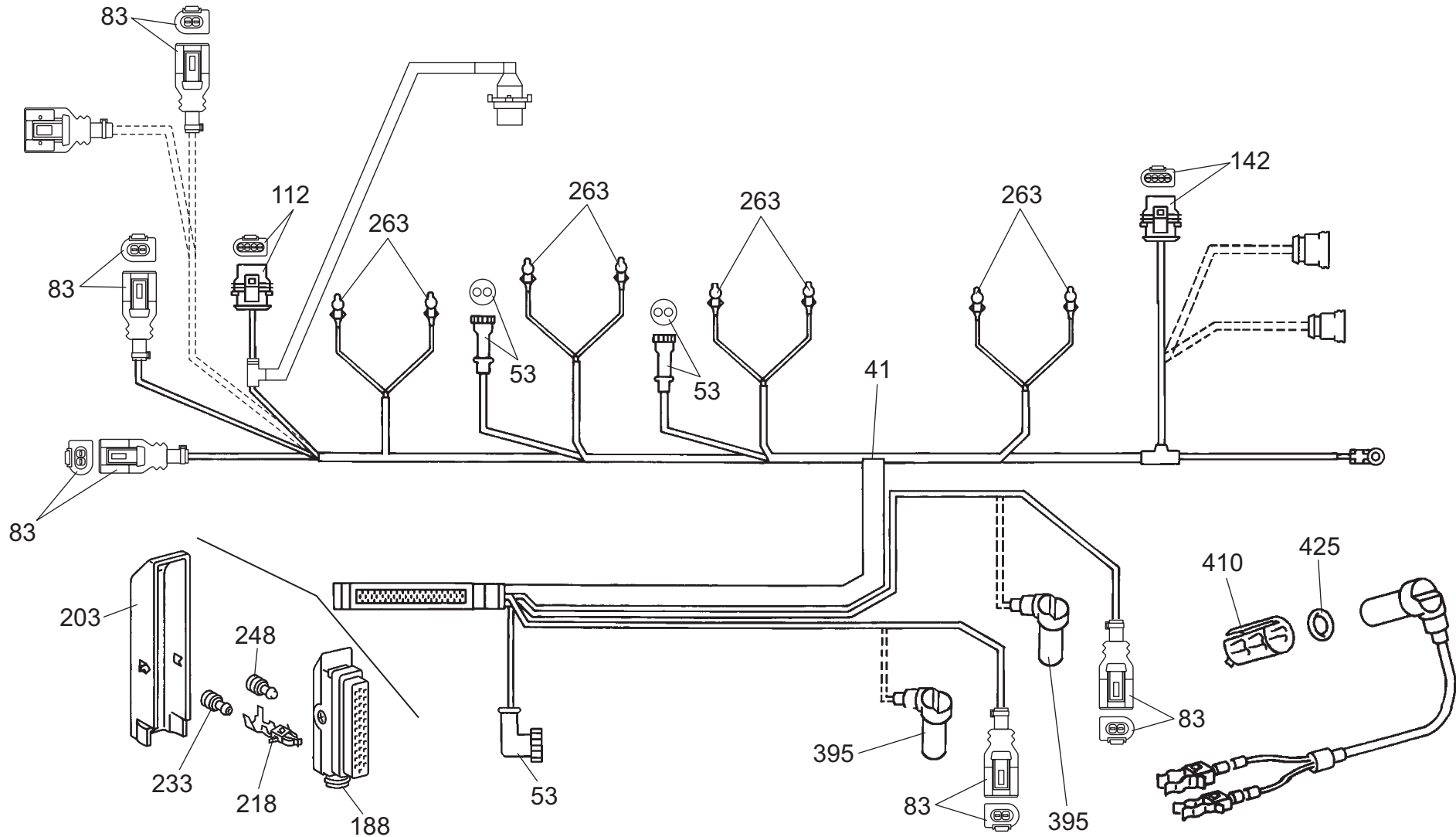
PARTICOLARI FORNIBILI SOLAMENTE COMUNICANDO LA MATRICOLA DEL MOTORE  
DETAILS QUI PEUVENT ETRE FOURNI SEULEMENT EN COMMUNICANT LE NUMERO DE SERIE DU MOTEUR  
DETAILS FURNISHED ONLY COMMUNICATING THE ENGINE SERIAL NUMBER  
DIESE EINZELHEITEN SIND LIEFERBAR NUR WENN DIE SERIENUMMER DES MOTORS MITGETEILT WIRD  
DETALLES QUE PUEDENT SER PROVISTOS SÓLO COMUNICANDO EL NUMERO DEL MOTOR

1/1	648418	IMPIANTO ELETTRICO EQUIPEMENT ELECTRIQUE ELECTRICAL EQUIPMENT ELEKTRISCHE AUSRUSTUNG EQUIPO ELECTRICO					Quantità Quantity Menge Quantità				BMDI 016			
		Rep Item	Part. Number	DESCRIZIONE	DESIGNATION	DESCRIPTION	BEZEICHNUNG	DESCRIPCION	MRT 2150					
5	743993	centralina	boite interrupteurs	switching box	stevergehaeuse	centralita	1							
5	743994	centralina	boite interrupteurs	switching box	stevergehaeuse	centralita	1							
11	743995	vite	vis	screw	schraube	tornillo	3							
17	743996	guarnizione	joint	seal	dichtung	guarnicion	6							
32	743997	supporto	support	support	lager	soporte	1							
333	710920	interruttore	interrupteur	switch	schalter	interruptor	2							
348	710921	dado	ecrou	nut	mutter	tuerca	2							
368	710923	fascetta	collier	clamp	schelle	abrazadera	1							
388	656447	vite	vis	screw	schraube	tornillo	3							
452	656448	collare	collier	collar	stellring	brida	1							
461	744001	vite	vis	screw	schraube	tornillo	1							
470	656411	fascetta	collier	clamp	schelle	abrazadera (4.6x279)	x							

**BMDI**  
**017**

**IMPIANTO ELETTRICO**  
EQUIPEMENT ELECTRIQUE  
ELECTRICAL EQUIPMENT  
ELEKTRISCHE AUSRUSTUNG  
EQUIPO ELECTRICO

**MRT 2150**  
**E3**  
**PRIVILEGE**



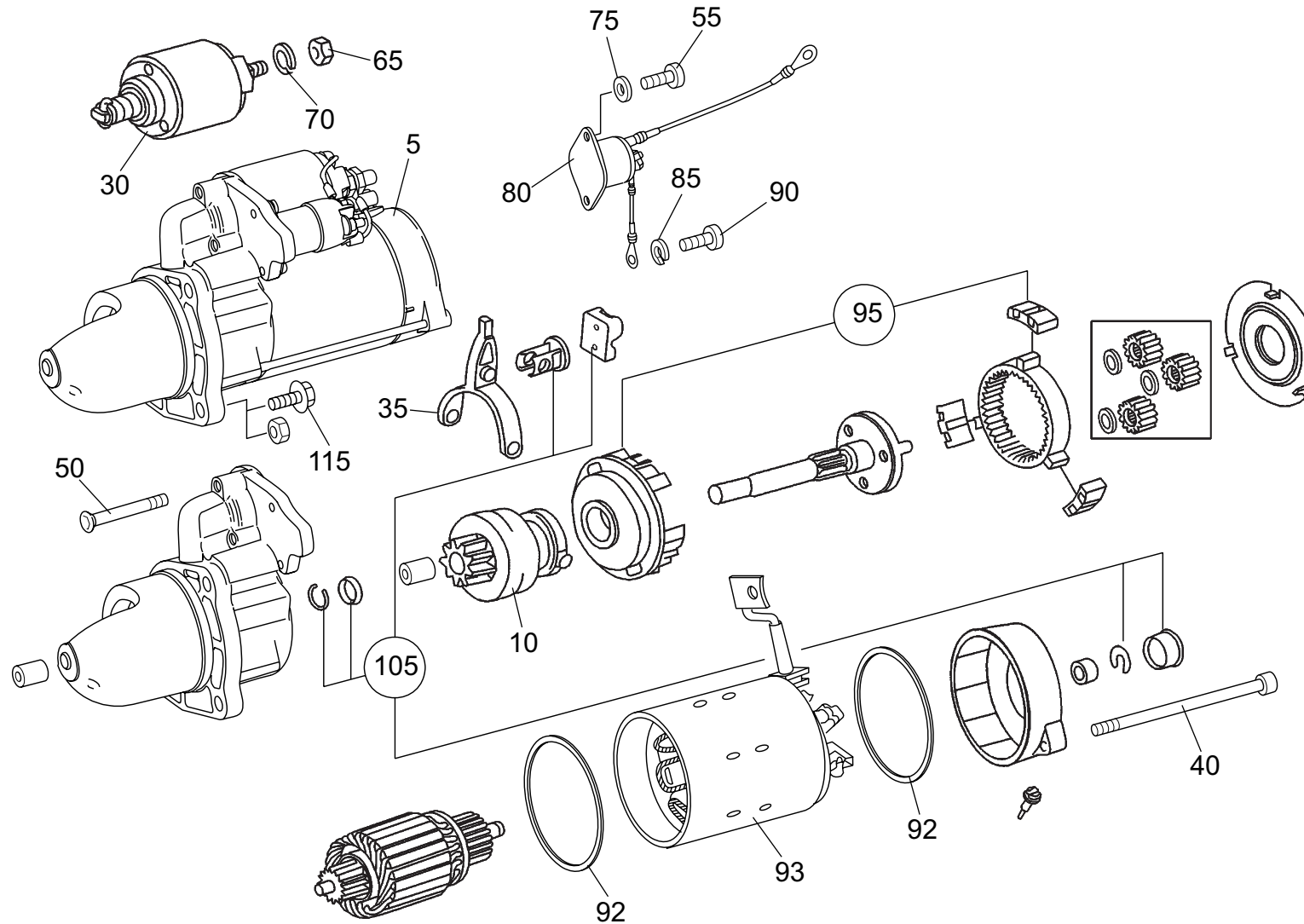
PARTICOLARI FORNIBILI SOLAMENTE COMUNICANDO LA MATRICOLA DEL MOTORE  
DETAILS QUI PEUVENT ETRE FOURNI SEULEMENT EN COMMUNICANT LE NUMERO DE SERIE DU MOTEUR  
DETAILS FURNISHED ONLY COMMUNICATING THE ENGINE SERIAL NUMBER  
DIESE EINZELHEITEN SIND LIEFERBAR NUR WENN DIE SERIENUMMER DES MOTORS MITGETEILT WIRD  
DETALLES QUE PUEDEN SER PROVISTOS SÓLO COMUNICANDO EL NUMERO DEL MOTOR



**BMDI**  
**018**

**IMPIANTO ELETTRICO**  
EQUIPEMENT ELECTRIQUE  
ELECTRICAL EQUIPMENT  
ELEKTRISCHE AUSRUSTUNG  
EQUIPO ELECTRICO

**MRT 2150**  
**E3**  
**PRIVILEGE**



PARTICOLARI FORNIBILI SOLAMENTE COMUNICANDO LA MATRICOLA DEL MOTORE  
DETAILS QUI PEUVENT ETRE FOURNI SEULEMENT EN COMMUNICANT LE NUMERO DE SERIE DU MOTEUR  
DETAILS FURNISHED ONLY COMMUNICATING THE ENGINE SERIAL NUMBER  
DIESE EINZELHEITEN SIND LIEFERBAR NUR WENN DIE SERIENUMMER DES MOTORS MITGETEILT WIRD  
DETALLES QUE PUEDENT SER PROVISTOS SÓLO COMUNICANDO EL NUMERO DEL MOTOR

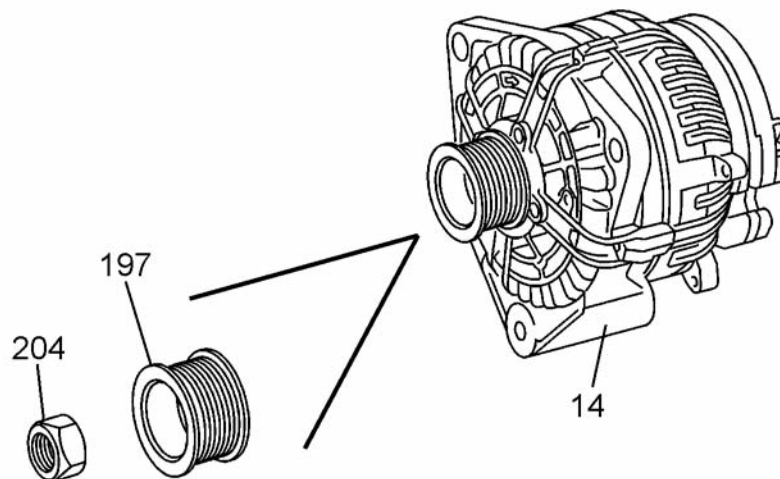




**BMDI**  
**019**

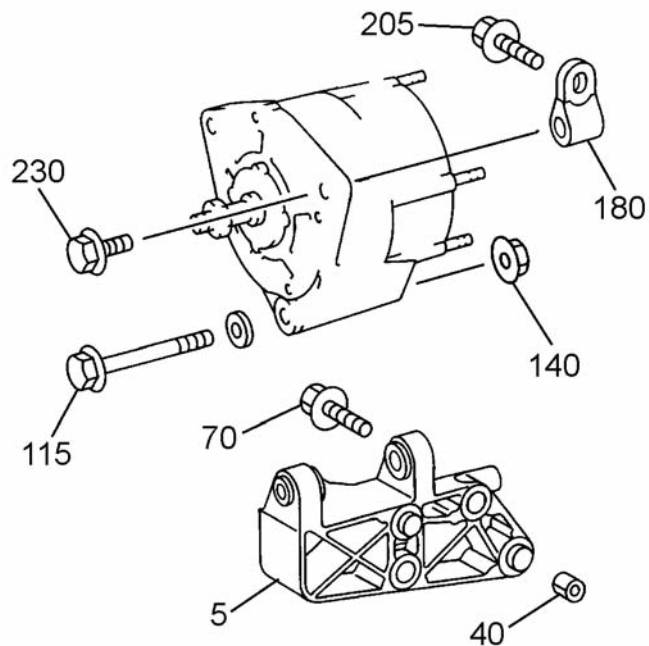
**IMPIANTO ELETTRICO**  
EQUIPEMENT ELECTRIQUE  
ELECTRICAL EQUIPMENT  
ELEKTRISCHE AUSRUSTUNG  
EQUIPO ELECTRICO

**MRT 2150**  
**E3**  
**PRIVILEGE**



PARTICOLARI FORNIBILI SOLAMENTE COMUNICANDO LA MATRICOLA DEL MOTORE  
DETAILS QUI PEUVENT ETRE FOURNI SEULEMENT EN COMMUNICANT LE NUMERO DE SERIE DU MOTEUR  
DETAILS FURNISHED ONLY COMMUNICATING THE ENGINE SERIAL NUMBER  
DIESE EINZELHEITEN SIND LIEFERBAR NUR WENN DIE SERIENUMMER DES MOTORS MITGETEILT WIRD  
DETALLES QUE PUEDENT SER PROVISTOS SÓLO COMUNICANDO EL NUMERO DEL MOTOR





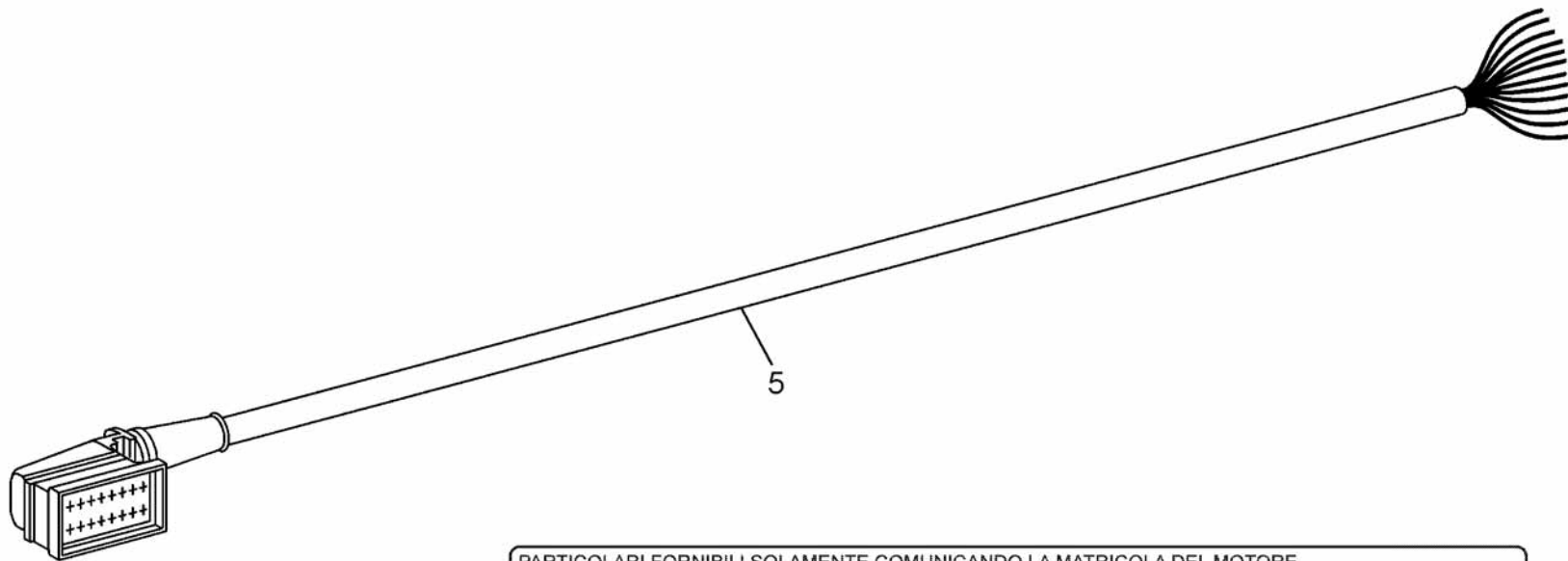
PARTICOLARI FORNIBILI SOLAMENTE COMUNICANDO LA MATRICOLA DEL MOTORE  
DETAILS QUI PEUVENT ETRE FOURNI SEULEMENT EN COMMUNICANT LE NUMERO DE SERIE DU MOTEUR  
DETAILS FURNISHED ONLY COMMUNICATING THE ENGINE SERIAL NUMBER  
DIESE EINZELHEITEN SIND LIEFERBAR NUR WENN DIE SERIENUMMER DES MOTORS MITGETEILT WIRD  
DETALLES QUE PUEDENT SER PROVISTOS SÓLO COMUNICANDO EL NUMERO DEL MOTOR

1/1	648418	IMPIANTO ELETTRICO EQUIPEMENT ELECTRIQUE ELECTRICAL EQUIPMENT ELEKTRISCHE AUSRUSTUNG EQUIPO ELECTRICO					Quantità Quantity Menge Quantità				BMDI 020			
		Rep Item	Part. Number	DESCRIZIONE	DESIGNATION	DESCRIPTION	BEZEICHNUNG	DESCRIPCION	MRT 2150					
5	656502	supporto	support	support	lager	soporte		1						
40	656503	manicotto	manchon	sleeve	muffe	manga		2						
70	656504	vite	vis	screw	schraube	tornillo (M12x55)		4						
115	656506	vite	vis	screw	schraube	tornillo (M10x130)		1						
140	656408	dado	ecrou	nut	mutter	tuerca		1						
180	744014	supporto	support	support	lager	soporte		1						
205	710906	vite	vis	screw	schraube	tornillo (M10x25)		1						
230	656508	vite	vis	screw	schraube	tornillo (M12x35)		1						

**BMDI**  
**021**

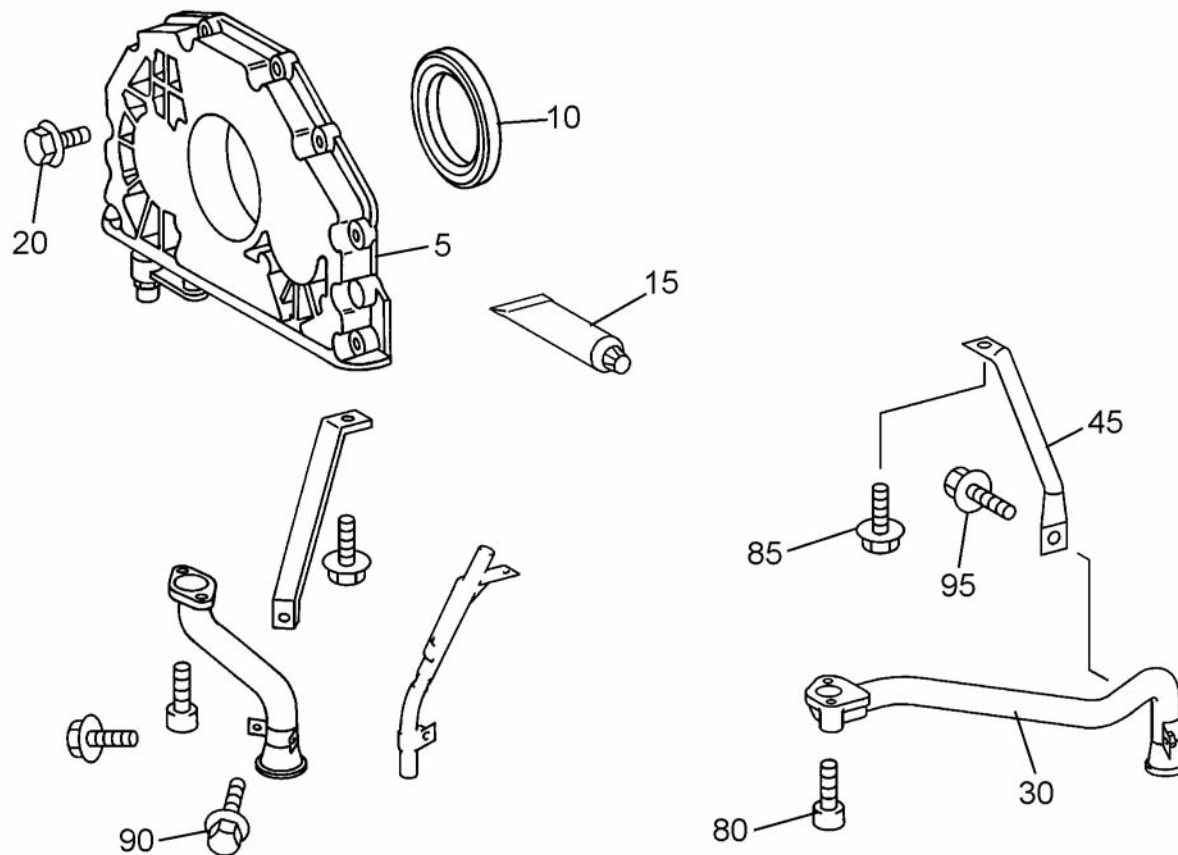
**IMPIANTO ELETTRICO**  
EQUIPEMENT ELECTRIQUE  
ELECTRICAL EQUIPMENT  
ELEKTRISCHE AUSRUSTUNG  
EQUIPO ELECTRICO

**MRT 2150**  
E3  
PRIVILEGE



PARTICOLARI FORNIBILI SOLAMENTE COMUNICANDO LA MATRICOLA DEL MOTORE  
DETAILS QUI PEUVENT ETRE FOURNI SEULEMENT EN COMMUNICANT LE NUMERO DE SERIE DU MOTEUR  
DETAILS FURNISHED ONLY COMMUNICATING THE ENGINE SERIAL NUMBER  
DIESE EINZELHEITEN SIND LIEFERBAR NUR WENN DIE SERIENUMMER DES MOTORS MITGETEILT WIRD  
DETALLES QUE PUEDENT SER PROVISTOS SÓLO COMUNICANDO EL NUMERO DEL MOTOR





PARTICOLARI FORNIBILI SOLAMENTE COMUNICANDO LA MATRICOLA DEL MOTORE  
DETAILS QUI PEUVENT ETRE FOURNI SEULEMENT EN COMMUNICANT LE NUMERO DE SERIE DU MOTEUR  
DETAILS FURNISHED ONLY COMMUNICATING THE ENGINE SERIAL NUMBER  
DIESE EINZELHEITEN SIND LIEFERBAR NUR WENN DIE SERIENUMMER DES MOTORS MITGETEILT WIRD  
DETALLES QUE PUEDENT SER PROVISTOS SÓLO COMUNICANDO EL NUMERO DEL MOTOR

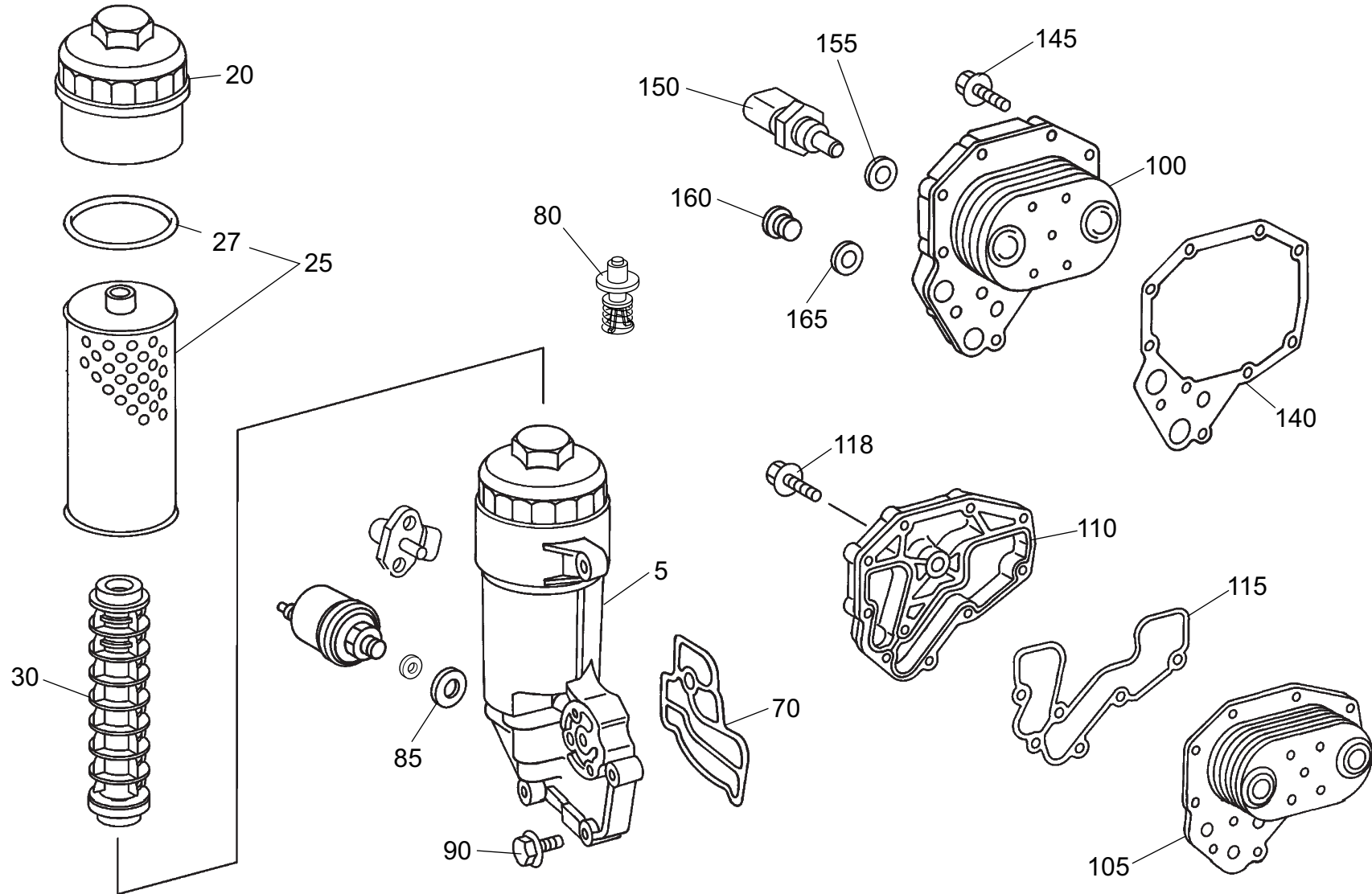


1/1	648418	LUBRIFICAZIONE MOTORE GRAISSAGE DU MOTEUR ENGINE LUBRICATION MOTORSSCHMIERUNG LUBRICACION DEL MOTOR					Quantità Quantity Menge Quantità				BMDI 022		
		Rep Item	Part. Number	DESCRIZIONE	DESIGNATION	DESCRIPTION	BEZEICHNUNG	DESCRIPCION	MRT 2150				
5	725231	pompa olio	pompe a huile	oil pump	oelpumpe	bomba de aceite		1					
10	656510	guarnizione	joint	seal	dichtung	guarnicion		1					
15	656222	mastice	mastic	mastic	dichtmasse	masilla		x					
20	656512	vite	vis	screw	schraube	tornillo (M8x50)		8					
30	710941	tubo	tuyau	hose	schlauch	tubo		1					
45	710942	rinforzo	renforcement	reinforcement	verstaerkung	refuerzo		2					
80	710943	vite	vis	screw	schraube	tornillo		2					
85	710906	vite	vis	screw	schraube	tornillo (M10x25)		2					
90	656244	vite	vis	screw	schraube	tornillo (M8x12)		1					
95	656394	vite	vis	screw	schraube	tornillo (M8x16)		1					

**BMDI  
023**

**LUBRIFICAZIONE MOTORE**  
GRAISSAGE DU MOTEUR  
ENGINE LUBRICATION  
MOTORSSCHMIERUNG  
LUBRICACION DEL MOTOR

**MRT 2150  
E3  
PRIVILEGE**



PARTICOLARI FORNIBILI SOLAMENTE COMUNICANDO LA MATRICOLA DEL MOTORE  
DETAILS QUI PEUVENT ETRE FOURNI SEULEMENT EN COMMUNICANT LE NUMERO DE SERIE DU MOTEUR  
DETAILS FURNISHED ONLY COMMUNICATING THE ENGINE SERIAL NUMBER  
DIESE EINZELHEITEN SIND LIEFERBAR NUR WENN DIE SERIENUMMER DES MOTORS MITGETEILT WIRD  
DETALLES QUE PUEDENT SER PROVISTOS SÓLO COMUNICANDO EL NUMERO DEL MOTOR

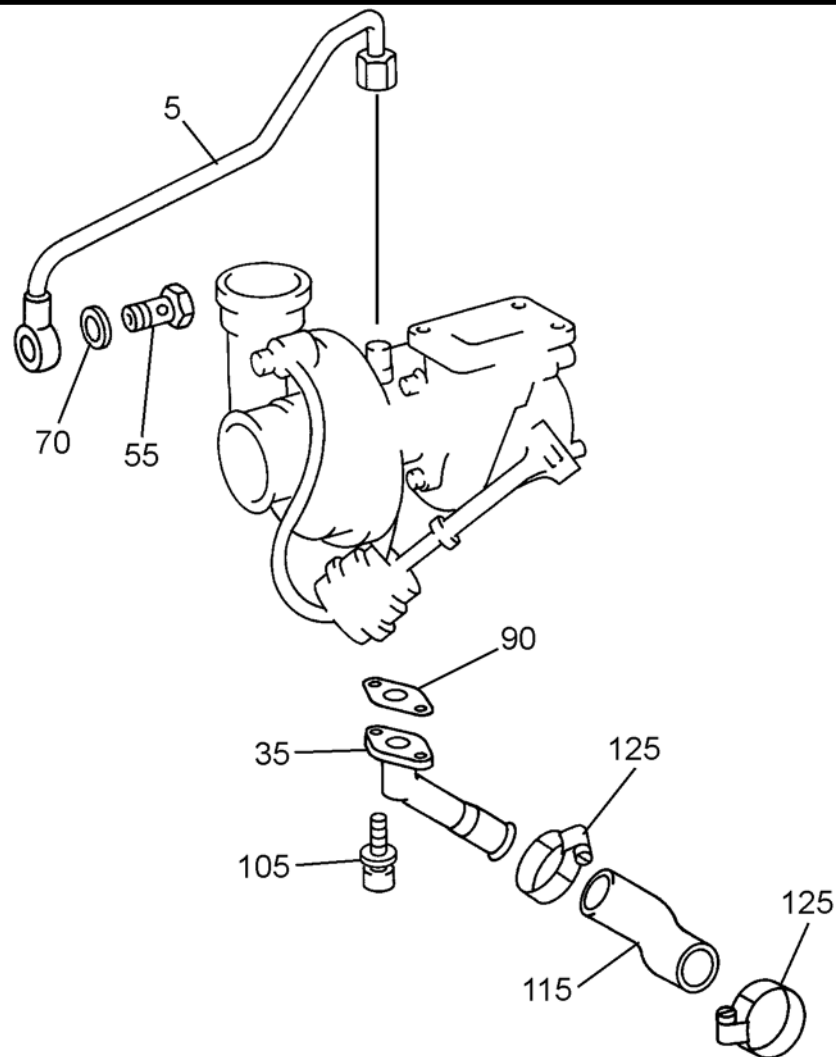
1/1	648418	LUBRIFICAZIONE MOTORE GRAISSAGE DU MOTEUR ENGINE LUBRICATION MOTORSSCHMIERUNG LUBRICACION DEL MOTOR					Quantità Quantity Quantité				Menge Quantità		BMDI 023		
		Rep Item	Part. Number	DESCRIZIONE	DESIGNATION	DESCRIPTION	BEZEICHNUNG	DESCRIPCION	MRT 2150						
5	744018	filtro olio	filtre huile	oil filter	oelfilter	filtro de aceite		1							
20	656519	coperchio	couvercle	cover	deckel	tapa		1							
25	709666	cartuccia	cartouche	cartridge	patrone	cartucho		1							
27	710945	anello	bague	ring	ring	anillo		1							
30	710946	bocchettone	goulotte	pipe union	stutzen	boca		1							
70	656521	guarnizione	joint	seal	dichtung	guarnicion		1							
80	710947	valvola	soupape	valve	ventil	valvula		1							
85	710817	guarnizione	joint	seal	dichtung	guarnicion		1							
90	744019	vite	vis	screw	schraube	tornillo (M8x40)		4							
90	656523	vite	vis	screw	schraube	tornillo (M8x60)		1							
100	710948	radiatore	radiateur	radiator	kuhler	radiador		1							
105	656525	elemento	element	element	element	elemento		1							
110	710949	coperchio	couvercle	cover	deckel	tapa		1							
115	656527	guarnizione	joint	seal	dichtung	guarnicion		1							
118	656394	vite	vis	screw	schraube	tornillo (M8x16)		1							
140	656528	guarnizione	joint	seal	dichtung	guarnicion		1							
145	656368	vite	vis	screw	schraube	tornillo (M8x35)		10							
150	725273	emittente	emetteur	sender	geber	emisor		1							
155	710951	guarnizione	joint	seal	dichtung	guarnicion		1							
160	725232	tappo	bouchon	plug	stopfen	tapon		x							
165	656210	guarnizione	joint	seal	dichtung	guarnicion		x							

01/07/10

**BMDI**  
**024**

**LUBRIFICAZIONE MOTORE**  
GRAISSAGE DU MOTEUR  
ENGINE LUBRICATION  
MOTORSSCHMIERUNG  
LUBRICACION DEL MOTOR

**MRT 2150**  
E3  
PRIVILEGE



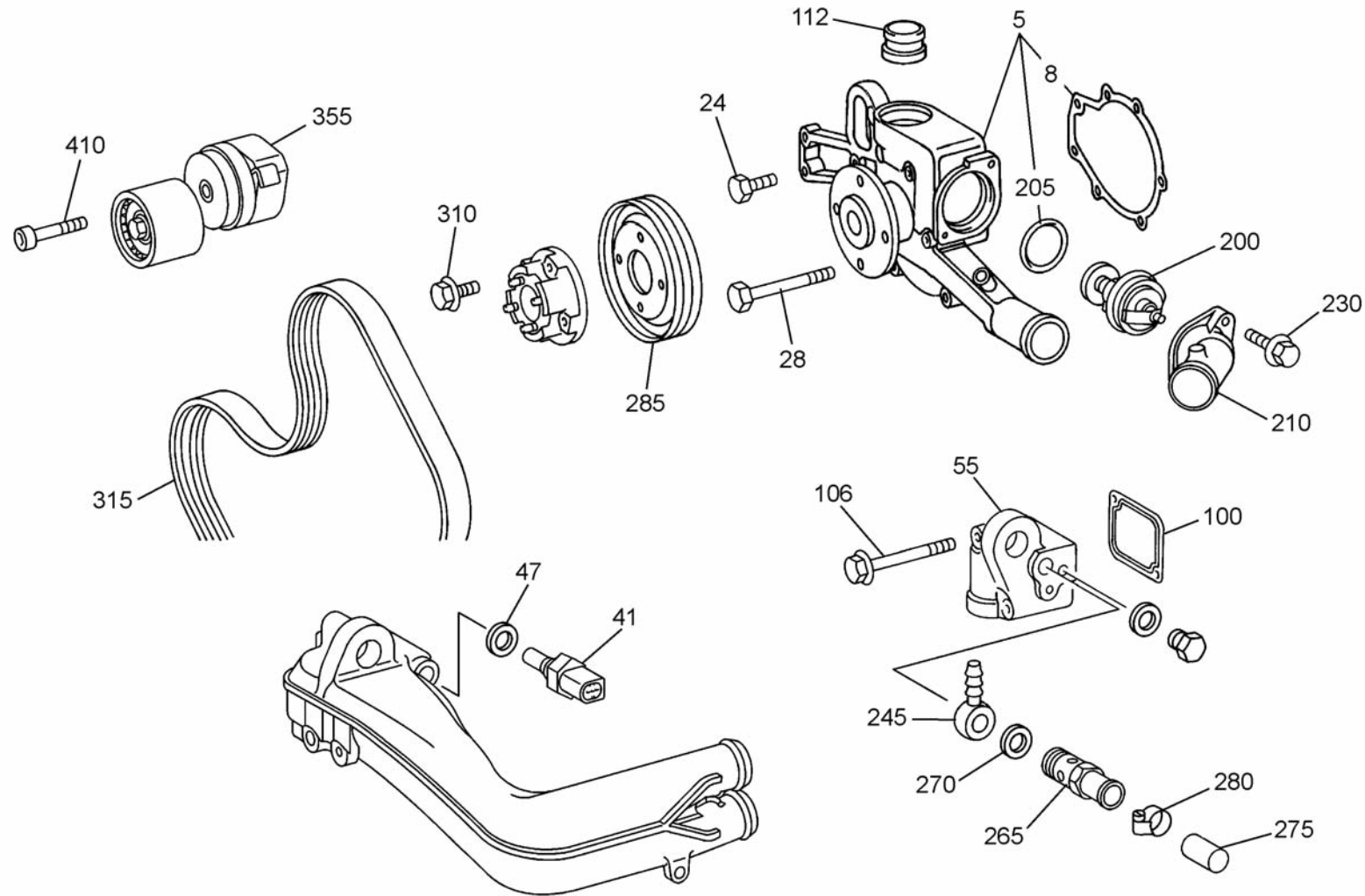
PARTICOLARI FORNIBILI SOLAMENTE COMUNICANDO LA MATRICOLA DEL MOTORE  
DETAILS QUI PEUVENT ETRE FOURNI SEULEMENT EN COMMUNICANT LE NUMERO DE SERIE DU MOTEUR  
DETAILS FURNISHED ONLY COMMUNICATING THE ENGINE SERIAL NUMBER  
DIESE EINZELHEITEN SIND LIEFERBAR NUR WENN DIE SERIENUMMER DES MOTORS MITGETEILT WIRD  
DETALLES QUE PUEDENT SER PROVISTOS SÓLO COMUNICANDO EL NUMERO DEL MOTOR

1/1	648418	LUBRIFICAZIONE MOTORE GRAISSAGE DU MOTEUR ENGINE LUBRICATION MOTORSSCHMIERUNG LUBRICACION DEL MOTOR					Quantità Quantity Menge Quantità				BMDI 024		
		Rep Item	Part. Number	DESCRIZIONE	DESIGNATION	DESCRIPTION	BEZEICHNUNG	DESCRIPCION	MRT 2150				
5	744023	tubo	tuyau	hose	schlauch	tubo		1					
35	656530	tubo	tuyau	hose	schlauch	tubo		1					
55	710950	tappo	bouchon	plug	stopfen	tapon		1					
70	710951	guarnizione	joint	seal	dichtung	guarnicion		2					
90	656533	guarnizione	joint	seal	dichtung	guarnicion		1					
105	710952	vite	vis	screw	schraube	tornillo (M6x16)		2					
115	656535	tubo	tuyau	hose	schlauch	tubo		1					
125	710855	fascetta	collier	clamp	schelle	abrazadera		2					

**BMDI**  
**025**

**RAFFREDDAMENTO MOTORE**  
REFROIDISSEMENT DU MOTEUR  
ENGINE COOLING SYSTEM  
MOTORKUHLUNG  
REFRIGERACION DEL MOTOR

**MRT 2150**  
**E3**  
**PRIVILEGE**



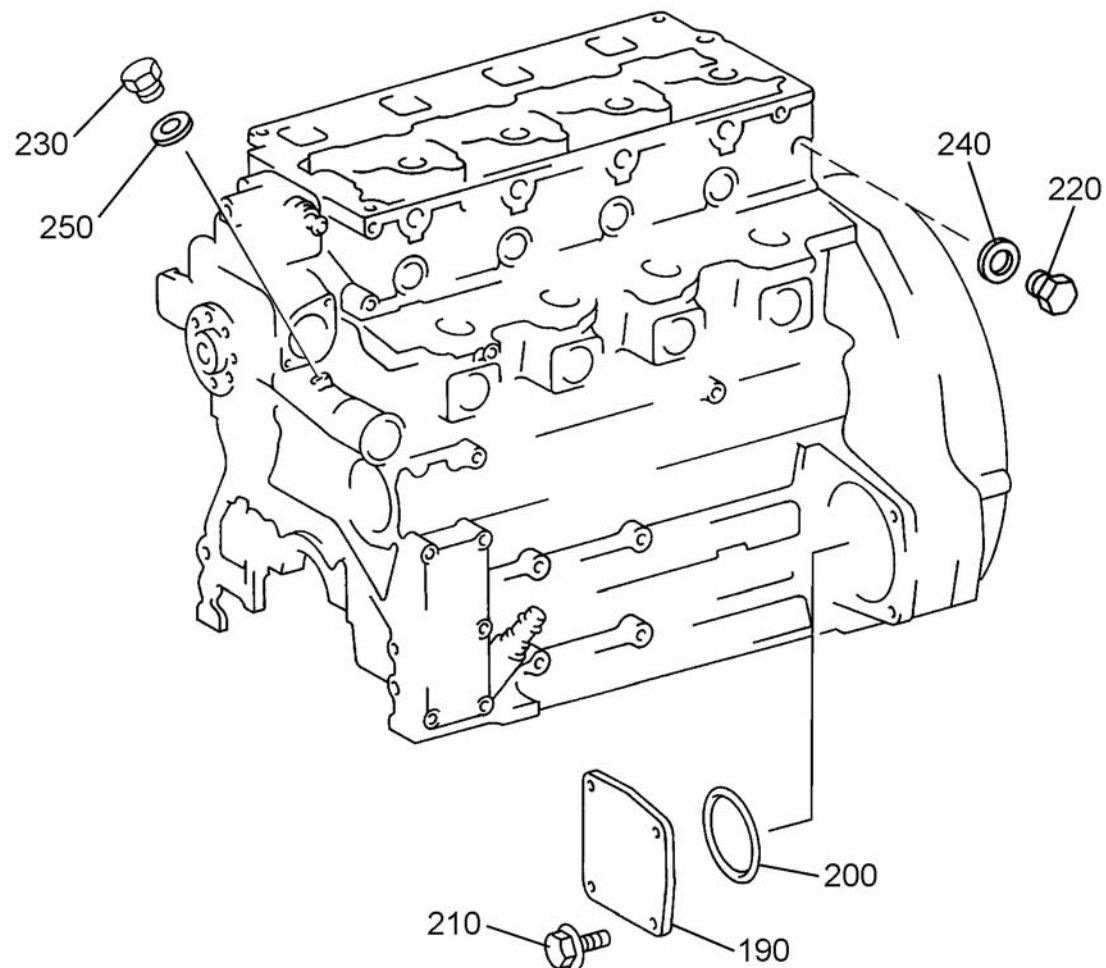
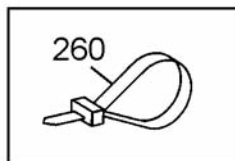
PARTICOLARI FORNIBILI SOLAMENTE COMUNICANDO LA MATRICOLA DEL MOTORE  
DETAILS QUI PEUVENT ETRE FOURNI SEULEMENT EN COMMUNICANT LE NUMERO DE SERIE DU MOTEUR  
DETAILS FURNISHED ONLY COMMUNICATING THE ENGINE SERIAL NUMBER  
DIESE EINZELHEITEN SIND LIEFERBAR NUR WENN DIE SERIENUMMER DES MOTORS MITGETEILT WIRD  
DETALLES QUE PUEDENT SER PROVISTOS SÓLO COMUNICANDO EL NUMERO DEL MOTOR

1/1	648418	RAFFREDDAMENTO MOTORE REFROIDISSEMENT DU MOTEUR ENGINE COOLING SYSTEM MOTORKUHLUNG REFRIGERACION DEL MOTOR					Quantità Quantity Quantité				Menge Quantità		BMDI 025	
		Rep Item	Part. Number	DESCRIZIONE	DESIGNATION	DESCRIPTION	BEZEICHNUNG	DESCRIPCION	MRT 2150					
5	744056	pompa acqua	pompe a eau	water pump	wasserpumpe	bomba de agua	1							
8	656540	guarnizione	joint	seal	dichtung	guarnicion	1							
24	656541	vite	vis	screw	schraube	tornillo	3							
28	656542	vite	vis	screw	schraube	tornillo	4							
41	725273	bulbo	boule	bulb	thermometerkugel	bulbo	1							
47	710951	rondella	rondelle	washer	unterlegscheibe	arandela	1							
55	656544	raccordo	raccord	pipe fitting	rohrverbindung	conexion	1							
100	656545	guarnizione	joint	seal	dichtung	guarnicion	1							
106	656546	vite	vis	screw	schraube	tornillo (M10x70)	2							
112	656547	giunto	joint	joint	kupplung	junta	1							
200	656549	termostato	thermostat	thermostat	thermostat	termostato	1							
205	656550	rondella	rondelle	washer	unterlegscheibe	arandela	1							
210	656551	coperchio	couvercle	cover	deckel	tapa	1							
230	656552	vite	vis	screw	schraube	tornillo (M8x30)	2							
245	656553	raccordo	raccord	pipe fitting	rohrverbindung	conexion	1							
265	656554	raccordo	raccord	pipe fitting	rohrverbindung	conexion	1							
270	710817	rondella	rondelle	washer	unterlegscheibe	arandela	2							
275	656556	otturatore	bouchon	lock	verschluss	obturador	1							
280	710903	fascetta	collier	clamp	schelle	abrazadera	1							
285	744057	puleggia	poulie	pulley	riemenscheibe	polea	1							
310	744058	vite	vis	screw	schraube	tornillo (M8x25)	4							
315	741906	cinghia	courroie	belt	riemen	correa	1							
355	744059	tendicinghia	tendeur de courroie	belt-tensioner	riemenspanner	tensor de correa	1							
410	744060	vite	vis	screw	schraube	tornillo (M10x90)	1							

**BMDI**  
**026**

**APPLICAZIONI VARIE**  
APPLICATIONS DIVERSES ET AUXILIAIRES  
APPLICATION MISCELLANEOUS AND AUXILIARIES  
GERAETEZUBEHOER UND NEBEBAGGRAGATE  
EQUIPO MISCELANEO Y AUXILIAR

**MRT 2150**  
**E3**  
**PRIVILEGE**



PARTICOLARI FORNIBILI SOLAMENTE COMUNICANDO LA MATRICOLA DEL MOTORE  
DETAILS QUI PEUVENT ETRE FOURNI SEULEMENT EN COMMUNICANT LE NUMERO DE SERIE DU MOTEUR  
DETAILS FURNISHED ONLY COMMUNICATING THE ENGINE SERIAL NUMBER  
DIESE EINZELHEITEN SIND LIEFERBAR NUR WENN DIE SERIENUMMER DES MOTORS MITGETEILT WIRD  
DETALLES QUE PUEDENT SER PROVISTOS SÓLO COMUNICANDO EL NUMERO DEL MOTOR

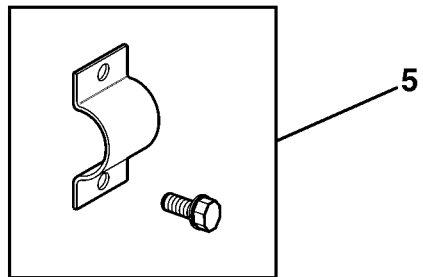
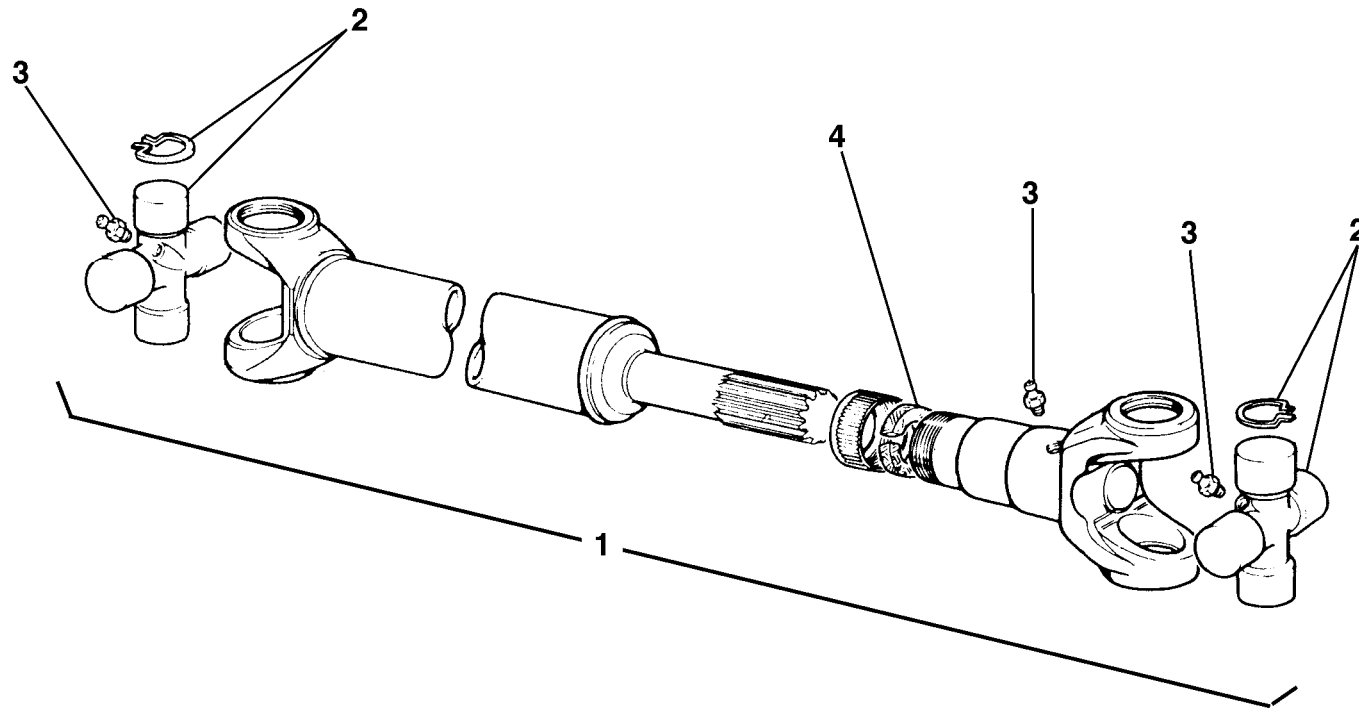


1/1	648418	APPLICAZIONI VARIE APPLICATIONS DIVERSES ET AUXILIARES APPLICATION MISCELLANEOUS AND AUXILIARIES GERAETEZUBEHOER UND NEBEBAGGRAGATE EQUIPO MISCELANEO Y AUXILIAR					Quantità Quantity Quantité				Menge Quantità		BMDI 026	
		Rep Item	Part. Number	DESCRIZIONE	DESIGNATION	DESCRIPTION	BEZEICHNUNG	DESCRIPCION	MRT 2150					
190	656409	coperchio	couvercle	cover	deckel	tapa	1							
200	656410	guarnizione	joint	seal	dichtung	guarnicion	1							
210	710906	vite	vis	screw	schraube	tornillo (M10x25)	4							
220	656209	tappo	bouchon	plug	stopfen	tapon	1							
230	656209	tappo	bouchon	plug	stopfen	tapon	1							
240	710951	rondella	rondelle	washer	unterlegscheibe	arandela	1							
250	710951	rondella	rondelle	washer	unterlegscheibe	arandela	1							
260	656411	fascetta	collier	clamp	schelle	abrazadera	2							

**BNDI**  
**001**

**ALBERO CARDANICO**  
ARBRE A CARDAN  
CARDAN SHAFT  
KARDANWELLE  
CARDAN DE TRANSMISION

**MRT 2150**  
E3  
PRIVILEGE

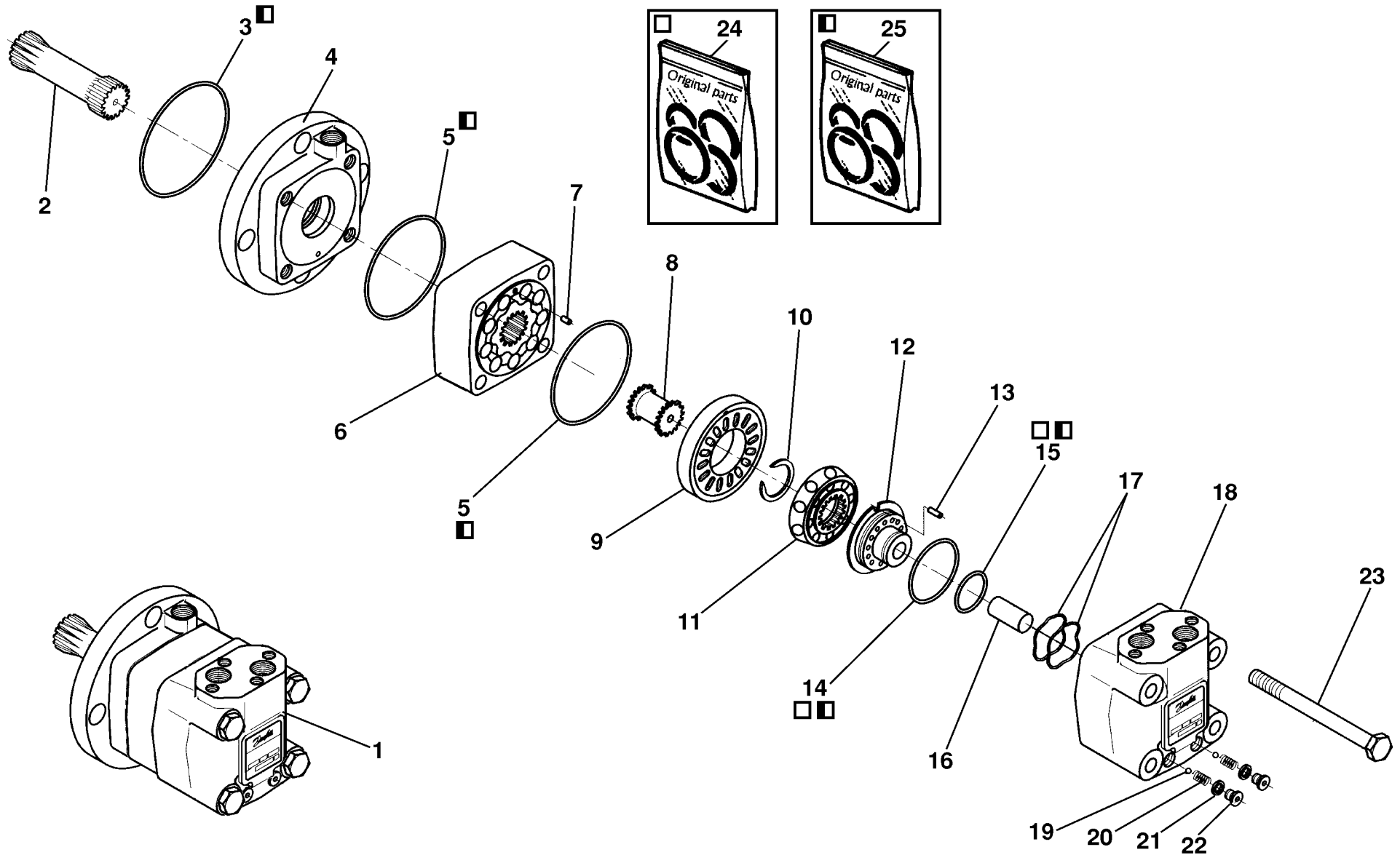




CNDI  
001

MOTORE ROTAZIONE  
MOTEUR ROTATION  
ROTATION ENGINE  
DREHMOTOR  
MOTOR ROTACION

MRT 2150  
E3  
PRIVILEGE







**POMPA IDROSTATICA A CILINDRATA VARIABILE  
POMPE A CYLINDREE VARIABLE  
VARIABLE DISPLACEMENT PUMP  
VERSTELLPUMPE  
BOMBA HIDROSTATICA**

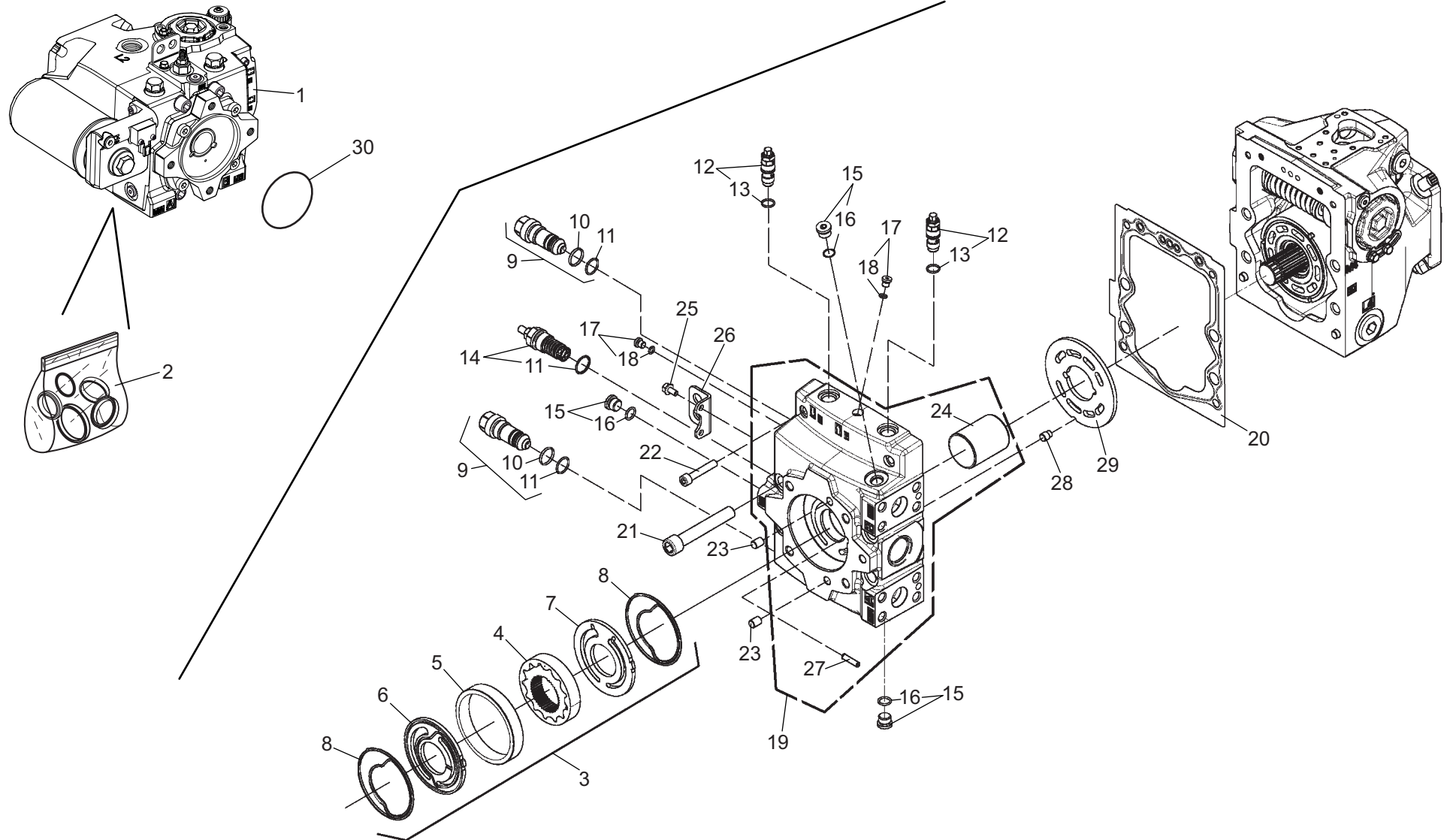
**TIPO - TYPE  
TYPE - TYPEN H1  
TIPO**

**NUMERO - REFERENCE  
NUMBER - NUMMER 741866  
NUMERO**

CNDI  
010

POMPA IDROSTATICA A CILINDRATA VARIABILE  
POMPE A CYLINDREE VARIABLE  
VARIABLE DISPLACEMENT PUMP  
VERSTELLPUMPE  
BOMBA HIDROSTATICA

MRT 2150  
E3  
PRIVILEGE



10/09/09



1/2	648418	POMPA IDROSTATICA A CILINDRATA VARIABILE					Quantità				CNDI		
		POMPE A CYLINDREE VARIABLE VARIABLE DISPLACEMENT PUMP VERSTELLPUMPE BOMBA HIDROSTATICA					Quantity	Menge			010		
Rep Item	Part. Number	DESCRIZIONE	DESIGNATION	DESCRIPTION	BEZEICHNUNG	DESCRIPCION	MRT 2150						
1	741866	pompa	pompe	pump	pumpe	bomba	1						
2	773676	kit guarnizioni	kit joints	seal kit	dichtungssatz	junta de repuesto	1						
3	773636	kit pompa	kit pour pompe	pump kit	pumpesatz	kit bomba	1						
4	773637	ingranaggio	engrenage	gear	zahnrad	engranaje	1						
5	773638	anello	bague	ring	ring	anillo	1						
6	773639	piatto	plateau	plate	teller	plato	1						
7	773640	piatto	plateau	plate	teller	plato	1						
8	773641	guarnizione	joint	seal	dichtung	guarnicion	2						
9	773632	valvola	soupape	valve	ventil	valvula	2						
10	773633	guarnizione	joint	seal	dichtung	guarnicion	2						
11	740361	guarnizione	joint	seal	dichtung	guarnicion	3						
12	773634	valvola	soupape	valve	ventil	valvula	2						
13	773635	guarnizione	joint	seal	dichtung	guarnicion	2						
14	773651	valvola	soupape	valve	ventil	valvula	1						
15	773613	tappo	bouchon	plug	stopfen	tapon	3						
16	773614	guarnizione	joint	seal	dichtung	guarnicion	3						
17	773596	tappo	bouchon	plug	stopfen	tapon	2						
18	773597	guarnizione	joint	seal	dichtung	guarnicion	2						
19	773611	corpo	corps	body	koerper	cuerpo	1						
20	773612	guarnizione	joint	seal	dichtung	guarnicion	1						
21	773615	vite	vis	screw	schraube	tornillo	4						
22	773616	vite	vis	screw	schraube	tornillo	2						
23	773617	spina	cheville	pin	stift	pernio	2						
24	773618	boccola	douille	bushing	buchse	buje	1						
25	773609	vite	vis	screw	schraube	tornillo	2						

2/2	648418	POMPA IDROSTATICA A CILINDRATA VARIABILE					Quantità			CNDI 010	
		POMPE A CYLINDREE VARIABLE VARIABLE DISPLACEMENT PUMP VERSTELLPUMPE BOMBA HIDROSTATICA					Quantity	Menge			
Rep Item	Part. Number	DESCRIZIONE	DESIGNATION	DESCRIPTION	BEZEICHNUNG	DESCRIPCION	MRT 2150				
26	773619	supporto	support	support	lager	soporte	1				
27	773620	inserto	insert	insert	stuck	pion	1				
28	773670	spina	cheville	pin	stift	pernio	1				
29	773671	piatto	plateau	plate	teller	plato	1				
30	569448	guarnizione	joint	seal	dichtung	guarnicion	1				

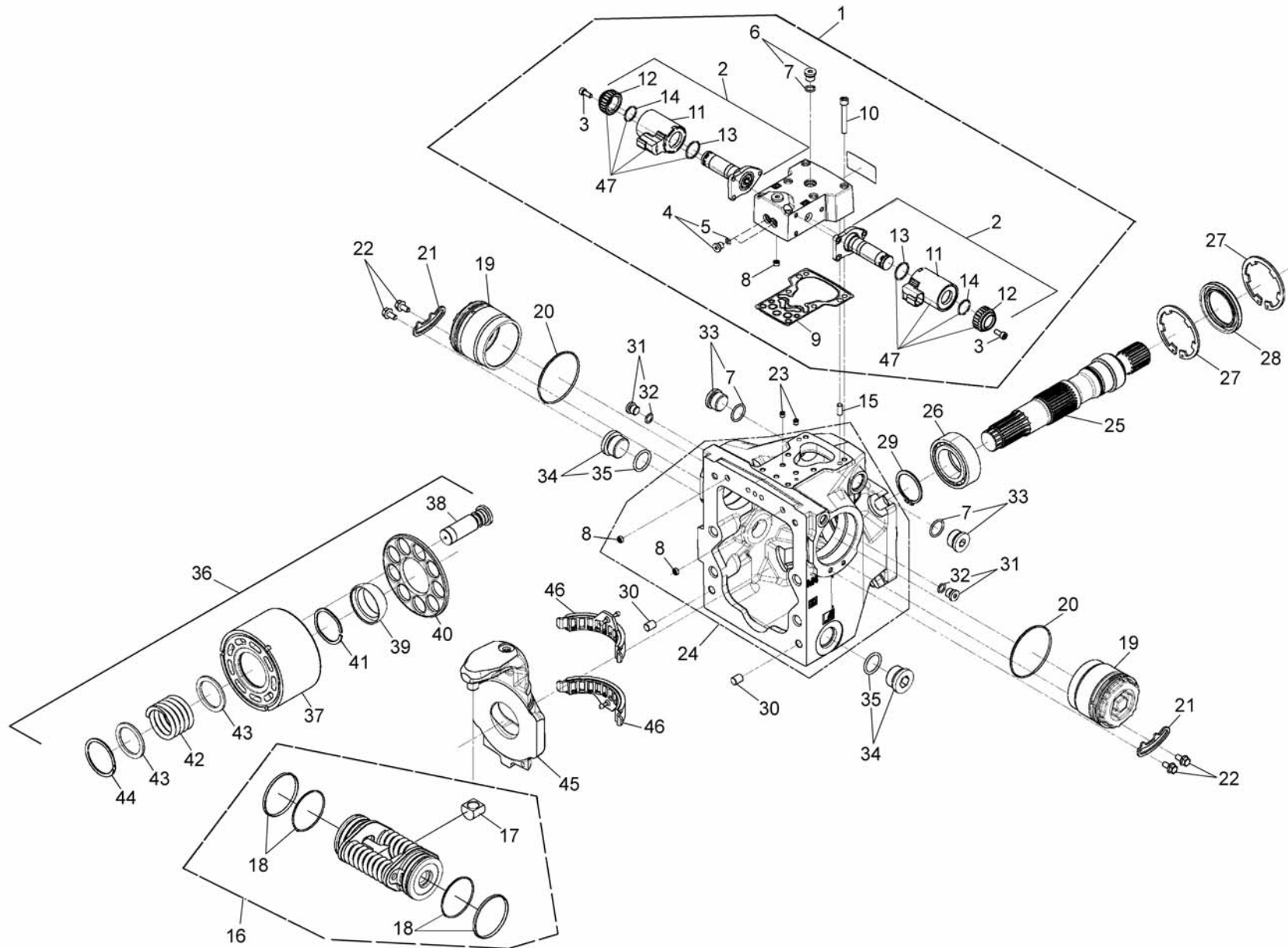
10/09/09



CNDI  
011

POMPA IDROSTATICA A CILINDRATA VARIABILE  
POMPE A CYLINDREE VARIABLE  
VARIABLE DISPLACEMENT PUMP  
VERSTELLPUMPE  
BOMBA HIDROSTATICA

MRT 2150  
E3  
PRIVILEGE



16/10/08

1/2	648418	POMPA IDROSTATICA A CILINDRATA VARIABILE					Quantità				CNDI		
		POMPE A CYLINDREE VARIABLE VARIABLE DISPLACEMENT PUMP VERSTELLPUMPE BOMBA HIDROSTATICA					Quantity	Menge			011		
Rep Item	Part. Number	DESCRIZIONE	DESIGNATION	DESCRIPTION	BEZEICHNUNG	DESCRIPCION	MRT 2150						
1	773593	kit controllo	kit controle	control kit	kontrollesatz	kit control	1						
2	773594	solenioide	solenioide	solenoid	solenoid	solenioide	2						
3	773595	vite	vis	screw	schraube	tornillo	6						
4	773596	tappo	bouchon	plug	stopfen	tapon	2						
5	773597	guarnizione	joint	seal	dichtung	guarnicion	2						
6	773598	tappo	bouchon	plug	stopfen	tapon	1						
7	740365	guarnizione	joint	seal	dichtung	guarnicion	3						
8	773599	inserto	insert	insert	stuck	pion	3						
9	773600	guarnizione	joint	seal	dichtung	guarnicion	1						
10	773601	vite	vis	screw	schraube	tornillo	6						
11	773672	bobina	bobine	reel	rolle	bobina	2						
12	773673	ghiera	frette	ring nut	verschraubung	abrazadera	2						
13	773674	guarnizione	joint	seal	dichtung	guarnicion	2						
14	773675	guarnizione	joint	seal	dichtung	guarnicion	2						
15	773602	spina	cheville	pin	stift	pernio	2						
16	773603	pistone	piston	piston	kolben	piston	1						
17	773604	blocchetto	bloc	block	bloeckchen	bloque	1						
18	773605	anello	bague	ring	ring	anillo	2						
19	773606	cilindro	cylindre	cylinder	zylinder	cilindro	2						
20	773608	guarnizione	joint	seal	dichtung	guarnicion	2						
21	773607	piatto	plateau	plate	teller	plato	2						
22	773609	vite	vis	screw	schraube	tornillo	4						
23	773610	inserto	insert	insert	stuck	pion	2						
24	773621	scatola	boite	housing	gehaeuse	caja	1						
25	773622	albero	arbre	shaft	welle	arbol	1						

2/2	648418	POMPA IDROSTATICA A CILINDRATA VARIABILE					Quantità				CNDI		
		POMPE A CYLINDREE VARIABLE VARIABLE DISPLACEMENT PUMP VERSTELLPUMPE BOMBA HIDROSTATICA					Quantity	Menge			011		
Rep Item	Part. Number	DESCRIZIONE	DESIGNATION	DESCRIPTION	BEZEICHNUNG	DESCRIPCION	MRT 2150						
26	773623	cuscinetto	coussinet	bearing	lagerschale	cojinete	1						
27	773624	seeger	arretoir	circlip	seeger-ring	circlip	2						
28	773625	guarnizione	joint	seal	dichtung	guarnicion	1						
29	773626	seeger	arretoir	circlip	seeger-ring	circlip	1						
30	773617	spina	cheville	pin	stift	pernio	2						
31	773652	tappo	bouchon	plug	stopfen	tapon	2						
32	773653	guarnizione	joint	seal	dichtung	guarnicion	2						
33	740364	tappo	bouchon	plug	stopfen	tapon	2						
34	740360	tappo	bouchon	plug	stopfen	tapon	2						
35	740361	guarnizione	joint	seal	dichtung	guarnicion	2						
36	773654	kit cilindro	jeu cylindre	kit cylinder	zylindersatz	juego cilindro	1						
37	773655	cilindro	cylindre	cylinder	zylinder	cilindro	1						
38	773656	pistone	piston	piston	kolben	piston	9						
39	773657	guida	guide	guide	fuehrung	guia	1						
40	773658	guida	guide	guide	fuehrung	guia	1						
41	773659	anello	bague	ring	ring	anillo	1						
42	773660	molla	ressort	spring	feder	resorte	1						
43	773661	rondella	rondelle	washer	unterlegscheibe	arandela	2						
44	773662	anello	bague	ring	ring	anillo	1						
45	773668	piastra	plaque	plate	platte	plancha	1						
46	773669	cuscinetto	coussinet	bearing	lagerschale	cojinete	2						
47	747708	kit bobina	kit bobine	reel kit	rollesatz	kit bobina	2						

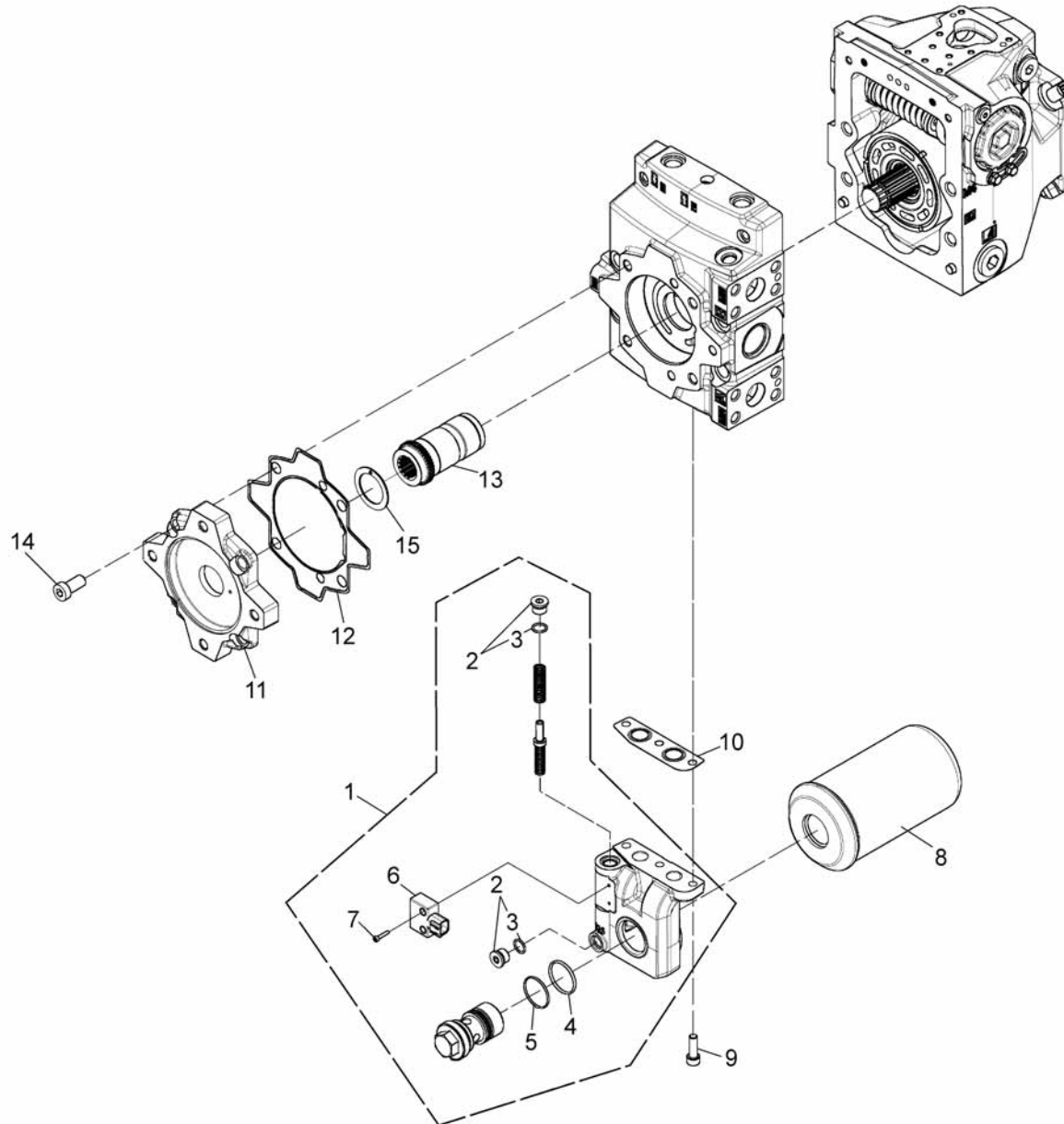
16/10/08



CNDI  
012

POMPA IDROSTATICA A CILINDRATA VARIABILE  
POMPE A CYLINDREE VARIABLE  
VARIABLE DISPLACEMENT PUMP  
VERSTELLPUMPE  
BOMBA HIDROSTATICA

MRT 2150  
E3  
PRIVILEGE





1/1	648418	POMPA IDROSTATICA A CILINDRATA VARIABILE					Quantità				CNDI		
		POMPE A CYLINDREE VARIABLE VARIABLE DISPLACEMENT PUMP VERSTELLPUMPE BOMBA HIDROSTATICA					Quantity	Menge			012		
Rep Item	Part. Number	DESCRIZIONE	DESIGNATION	DESCRIPTION	BEZEICHNUNG	DESCRIPCION	MRT 2150						
1	773642	kit attacco	kit attaque	connection kit	anschlussgruppe	kit junta	1						
2	773643	tappo	bouchon	plug	stopfen	tapon	2						
3	773614	guarnizione	joint	seal	dichtung	guarnicion	2						
4	773644	guarnizione	joint	seal	dichtung	guarnicion	1						
5	773645	guarnizione	joint	seal	dichtung	guarnicion	1						
6	773646	sensore	capteur	proximity switch	sensor	sensor	1						
7	773647	vite	vis	screw	schraube	tornillo	2						
8	773648	filtro	filtre	filter	filter	filtro	1						
9	773649	vite	vis	screw	schraube	tornillo	3						
10	773650	guarnizione	joint	seal	dichtung	guarnicion	1						
11	773627	adattatore	adapteur	adaptor	anpassungsgerät	adaptador	1						
12	773628	guarnizione	joint	seal	dichtung	guarnicion	1						
13	773629	ingranaggio	engrenage	gear	zahnrad	engranaje	1						
14	773630	vite	vis	screw	schraube	tornillo	4						
15	773631	piatto	plateau	plate	teller	plato	1						



**MOTORE IDROSTATICO A CILINDRATA VARIABILE  
MOTEUR A CYLINDREE VARIABLE  
VARIABLE DISPLACEMENT MOTOR  
VERSTELLMOTOR  
MOTOR HIDROSTATICO**

**TIPO - TYPE**

**TYPE - TYPEN 51**

**TIPO**

**NUMERO - REFERENCE**

**NUMBER - NUMMER 741867**

**NUMERO**



1/1	648418	MOTORE IDROSTATICO A CILINDRATA VARIABILE					Quantità				CNDI		
		MOTEUR A CYLINDREE VARIABLE VARIABLE DISPLACEMENT MOTOR VERSTELLMOTOR MOTOR HIDROSTATICO					Quantity	Menge			020		
Rep Item	Part. Number	DESCRIZIONE	DESIGNATION	DESCRIPTION	BEZEICHNUNG	DESCRIPCION	MRT 2150						
1	741867	motore completo	moteur complet	complete engine	komplette motor	motor completo	1						
2	773679	kit guarnizioni	kit joints	seal kit	dichtungssatz	junta de repuesto	1						
3	773677	segmento	segment	piston ring	segment	segmento	1						
4	773678	corpo	corps	body	koerper	cuerpo	1						
5	773617	spina	cheville	pin	stift	pernio	2						
6	773681	kit cilindro	jeu cylindre	kit cylinder	zylindersatz	juego cilindro	1						
7	773680	cuscinetto	coussinet	bearing	lagerschale	cojinete	1						
8	773682	piatto	plateau	plate	teller	plato	1						
9	773683	spina	cheville	pin	stift	pernio	2						
10	773735	kit giunto	joint kit	kit joint	kit kupplung	kit junta	1						
11	773743	prigioniero	goujon	stud bolt	stiftschraube	tornillo esparrago	1						
12	773744	dado	ecrou	nut	mutter	tuerca	1						
13	773737	cappuccio	capuchon	cover	kappe	capucha	1						
14	773721	pistone	piston	piston	kolben	piston	9						
15	773736	kit anelli	jeu de bagues	rings kit	ringsatz	kit anillos	9						
16	773716	albero	arbre	shaft	welle	arbol	1						
17	773717	flangia	flasque	flange	flansch	brida	1						
18	773718	guarnizione	joint	seal	dichtung	guarnicion	1						
19	773719	guarnizione	joint	seal	dichtung	guarnicion	1						
20	773720	vite	vis	screw	schraube	tornillo	8						



1/3	648418	MOTORE IDROSTATICO A CILINDRATA VARIABILE MOTEUR A CYLINDREE VARIABLE VARIABLE DISPLACEMENT MOTOR VERSTELLMOTOR MOTOR HIDROSTATICO					Quantità Quantity Quantité				CNDI 021			
		Rep Item	Part. Number	DESCRIZIONE	DESIGNATION	DESCRIPTION	BEZEICHNUNG	DESCRIPCION	MRT 2150					
1	773704	kit ricambi	kit pieces	parts kit	ersatzteilkit	kit piezas	1							
2	773705	kit asta	kit tige	rod kit	stangesatz	kit varilla	1							
3	773712	asta	tige	rod	stange	varilla	1							
4	773708	guida	guide	guide	fuehrung	guia	1							
5	773709	guarnizione	joint	seal	dichtung	guarnicion	1							
6	773710	dado	ecrou	nut	mutter	tuerca	1							
7	773711	dado	ecrou	nut	mutter	tuerca	1							
8	773706	molla	ressort	spring	feder	resorte	1							
9	773707	guida	guide	guide	fuehrung	guia	1							
10	773687	pistone	piston	piston	kolben	piston	1							
11	773686	guarnizione	joint	seal	dichtung	guarnicion	1							
12	773684	guarnizione	joint	seal	dichtung	guarnicion	1							
13	773685	vite	vis	screw	schraube	tornillo	1							
14	773688	leva	levier	lever	hebel	palanca	1							
15	773689	grano	pivot de repere	dowel pin	stift	perno de centrado	1							
16	773690	grano	pivot de repere	dowel pin	stift	perno de centrado	1							
17	773691	valvola	soupape	valve	ventil	valvula	1							
18	773692	guarnizione	joint	seal	dichtung	guarnicion	2							
19	773693	corpo	corps	body	koerper	cuerpo	1							
20	773694	guarnizione	joint	seal	dichtung	guarnicion	1							
21	773613	tappo	bouchon	plug	stopfen	tapon	7							
22	773614	guarnizione	joint	seal	dichtung	guarnicion	10							
23	773596	tappo	bouchon	plug	stopfen	tapon	19							
24	773597	guarnizione	joint	seal	dichtung	guarnicion	21							
25	773695	tappo	bouchon	plug	stopfen	tapon	2							

2/3	648418	MOTORE IDROSTATICO A CILINDRATA VARIABILE MOTEUR A CYLINDREE VARIABLE VARIABLE DISPLACEMENT MOTOR VERSTELLMOTOR MOTOR HIDROSTATICO					Quantità Quantity Quantité				CNDI 021			
		Rep Item	Part. Number	DESCRIZIONE	DESIGNATION	DESCRIPTION	BEZEICHNUNG	DESCRIPCION	MRT 2150					
26	773696	vite	vis	screw	schraube	tornillo	4							
27	773697	coperchio	couvercle	cover	deckel	tapa	1							
28	773700	guarnizione	joint	seal	dichtung	guarnicion	1							
29	773698	vite	vis	screw	schraube	tornillo	4							
30	773699	vite	vis	screw	schraube	tornillo	4							
31	773701	guarnizione	joint	seal	dichtung	guarnicion	1							
32	773702	tappo	bouchon	plug	stopfen	tapon	2							
33	740365	guarnizione	joint	seal	dichtung	guarnicion	2							
34	773703	guarnizione	joint	seal	dichtung	guarnicion	1							
35	773713	regolatore	regulateur	regulator	regler	regulador	1							
36	740361	guarnizione	joint	seal	dichtung	guarnicion	3							
37	773714	kit molla	kit ressort	spring kit	federsatz	muelle	2							
38	773715	pistone	piston	piston	kolben	piston	1							
39	773722	elettrovalvola	soupape electrique	solenoid valve	elektroventil	electrovalvula	1							
40	773730	kit controllo	kit controle	control kit	kontrollesatz	kit control	1							
41	773723	corpo	corps	body	koerper	cuerpo	1							
42	773724	dado	ecrou	nut	mutter	tuerca	1							
43	773725	vite	vis	screw	schraube	tornillo	2							
44	773726	vite	vis	screw	schraube	tornillo	2							
45	773727	vite	vis	screw	schraube	tornillo	2							
46	773728	molla	ressort	spring	feder	resorte	1							
47	773729	valvola	soupape	valve	ventil	valvula	1							
48	773731	spoletta	bobine	spool	zuender	espoleta	1							
49	773732	boccola	douille	bushing	buchse	buje	1							
50	740360	tappo	bouchon	plug	stopfen	tapon	1							

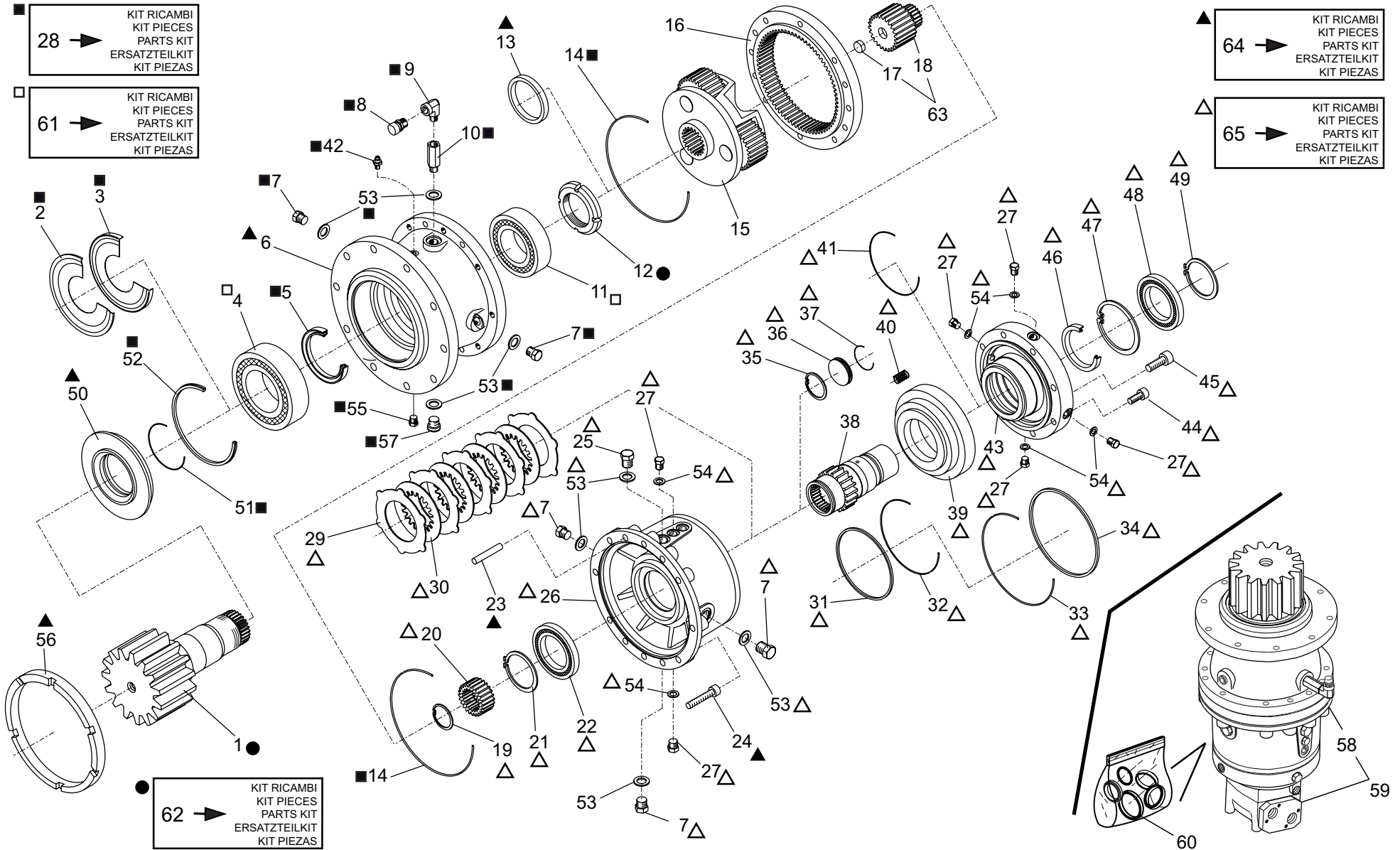


3/3	648418	MOTORE IDROSTATICO A CILINDRATA VARIABILE					Quantità				CNDI 021		
		MOTEUR A CYLINDREE VARIABLE VARIABLE DISPLACEMENT MOTOR VERSTELLMOTOR MOTOR HIDROSTATICO					Quantity	Menge				Quantità	
Rep Item	Part. Number	DESCRIZIONE	DESIGNATION	DESCRIPTION	BEZEICHNUNG	DESCRIPCION	MRT 2150						
51	773733	pistone	piston	piston	kolben	piston	1						
52	773734	limitatore	limiteur	limiter	begrenzer	limitador	2						
53	773738	molla	ressort	spring	feder	resorte	1						
54	773739	guida	guide	guide	fuehrung	guia	1						
55	773740	inserto	insert	insert	stuck	pion	2						
56	773741	inserto	insert	insert	stuck	pion	2						
57	773742	inserto	insert	insert	stuck	pion	1						
58	773745	registro	regulateur	adjuster ass'y	einstellschraube	registro	1						

**KODI**  
**001**

**RIDUTTORE ROTAZIONE**  
**REDUCTEUR ROTATION**  
**SWING REDUCTEUR UNIT**  
**DREH REDUKTOR**  
**REDUCTOR ROTACION**

**MRT 2150**  
**E3**  
**PRIVILEGE**











Ref. 648418



COSTRUZIONI INDUSTRIALI S.R.L.  
VIA CRISTOFORO COLOMBO, 2  
LOC. CAVAZZONA  
41013 CASTELFRANCO EMILIA  
MODENA ITALIA  
TEL. 059/959811

# OPTIONS

MRT 2150  
E3

PRIVILEGE

TRANSMISSION  
SAUER

CATALOGO RICAMBI  
CATALOGUE PIECES  
PARTS CATALOGUE  
ERSATZTEILKATALOG  
CATALOGO PIEZAS

1a DATA DI PUBBLICAZIONE  
1st DAT PUBLICATION  
1a FECHA DE PUBLICACION

1ère DATE D'EDITION  
1st DATUM AUSGABE

01/2008

INFORMAZIONI CATALOGO  
INFORMATION CATALOGUE  
CATALOGUE INFORMATION  
KATALOG  
INFORMACIONES CATALOGO

DATA DI PUBBLICAZIONE  
DATE D'EDITION  
DATE PUBLICATION  
DATUM AUSGABE  
FECHHE DE PUBLICACION

OSSERVAZIONI  
OBSERVATION  
OBSERVATION  
BEMERKUNG  
OBSERVACIONES

01/2008

-1a edizione  
-1ère édition  
-1st publication  
-1st ausgabe  
-1a publicacion

10/2008

Aggiornato  
Mise à jour  
Up dating  
Nachtrag  
Atualizacion





## OPTIONS

- **FILTRE TURBO II**
- **PREDISPOSITION NACELLE**
- **RADIO COMMANDE (739506)**





# OPTIONS

## FILTRE TURBO II

**MRT 2150**

**E3**

**PRIVILEGE**

**TRANSMISSION  
SAUER**

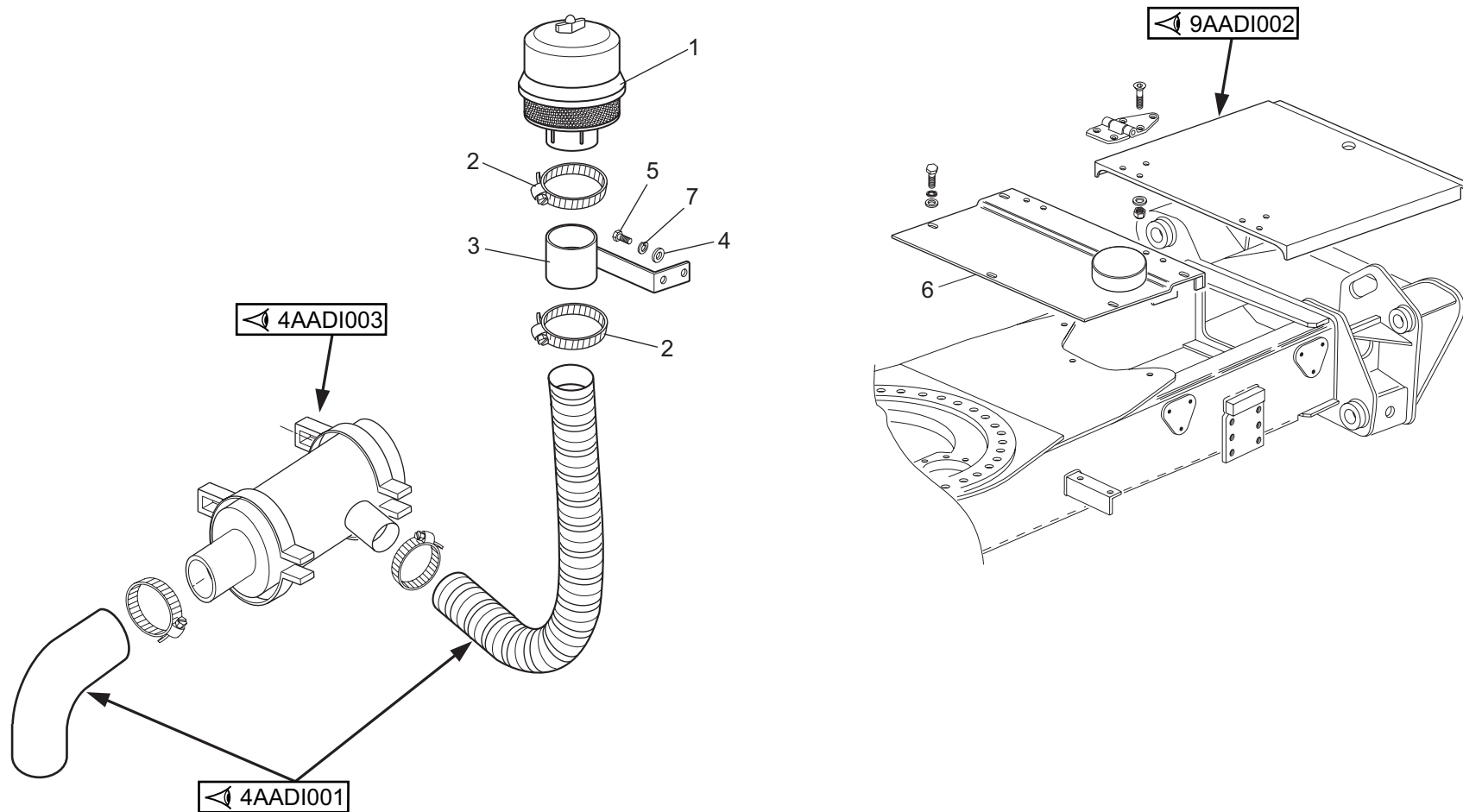
**CATALOGO RICAMBI  
CATALOGUE PIECES  
PARTS CATALOGUE  
ERSATZTEILKATALOG  
CATALOGO PIEZAS**

2AADI  
050

FILTRO TURBO II  
FILTRE TURBO II  
TURBOCHARGER II FILTER  
TURBOLADER II FILTER  
FILTRO TURBO II

FILTRE TURBO II

MRT 2150  
E3  
PRIVILEGE









# OPTIONS

## PREDISPOSITION NACELLE

**MRT 2150**

**E3**

**PRIVILEGE**

**TRANSMISSION  
SAUER**

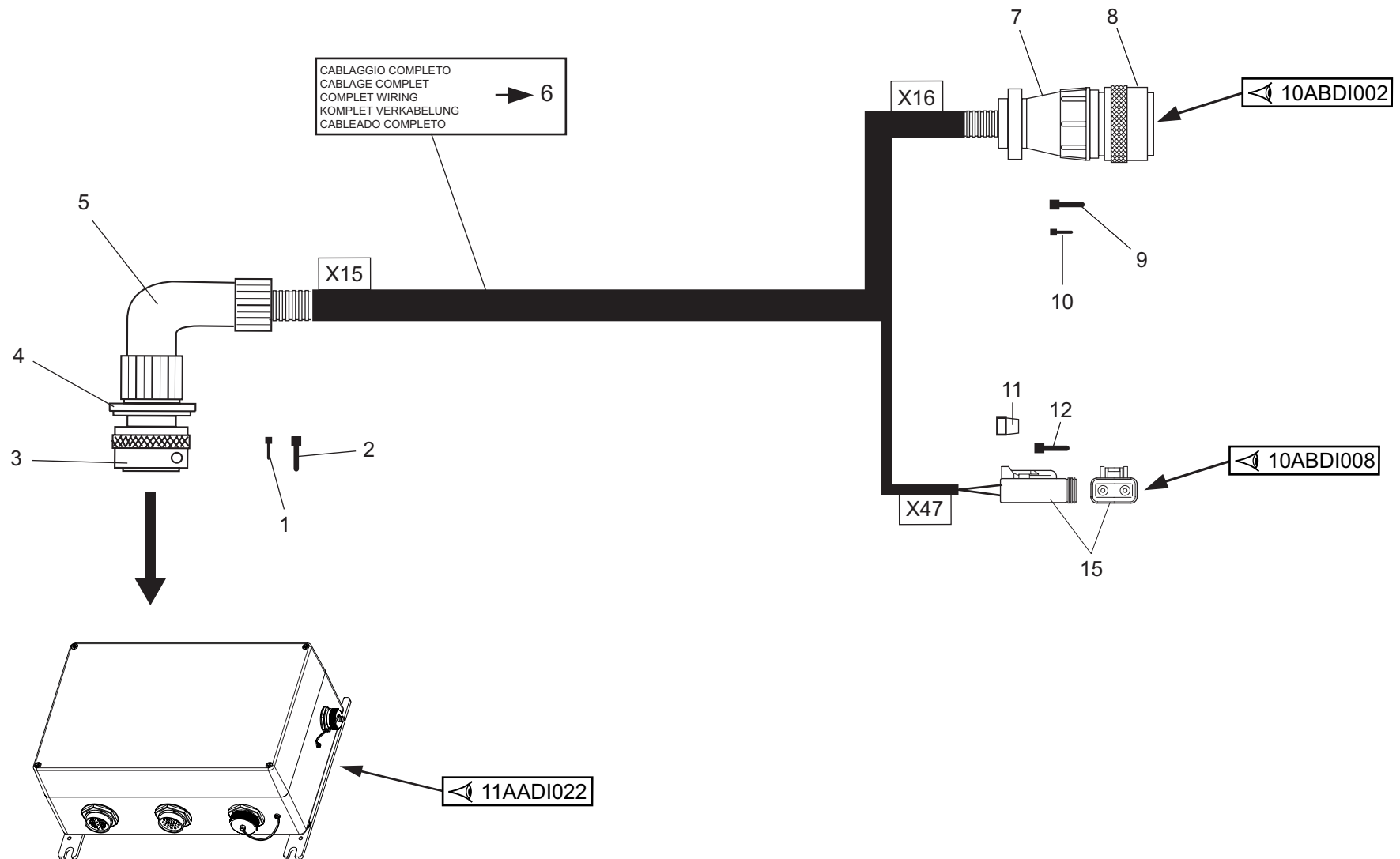
**CATALOGO RICAMBI  
CATALOGUE PIECES  
PARTS CATALOGUE  
ERSATZTEILKATALOG  
CATALOGO PIEZAS**

10ABDI  
001

PREDISPOSIZIONE CESTELLO  
PREDISPOSITION NACELLE  
BASKET PREDISPOSITION  
KORB VORBEREITUNG  
PREDISPOSICION CESTO

PREDISPOSITION  
NACELLE

MRT 2150  
E3  
PRIVILEGE





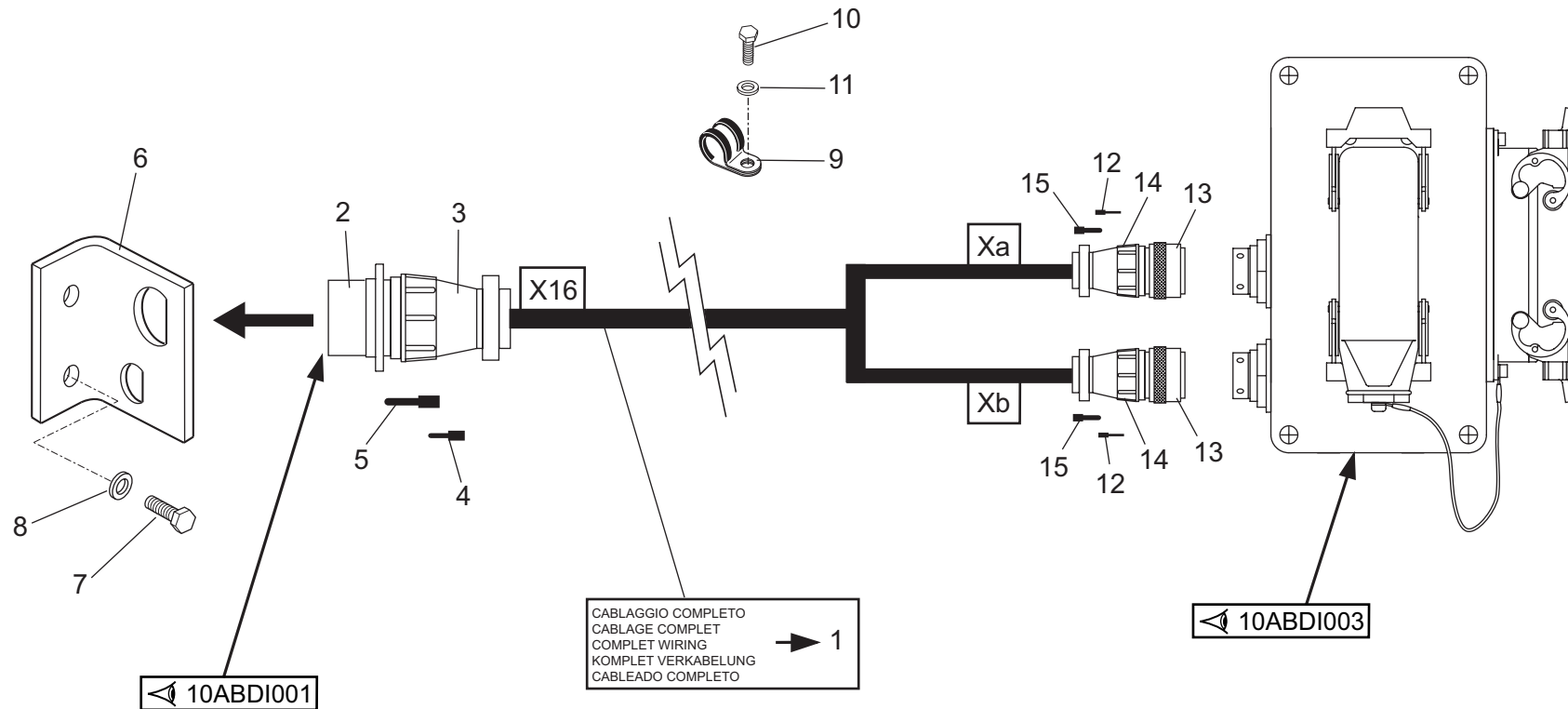


10ABDI  
002

PREDISPOSIZIONE CESTELLO  
PREDISPOSITION NACELLE  
BASKET PREDISPOSITION  
KORB VORBEREITUNG  
PREDISPOSICION CESTO

PREDISPOSITION  
NACELLE

MRT 2150  
E3  
PRIVILEGE



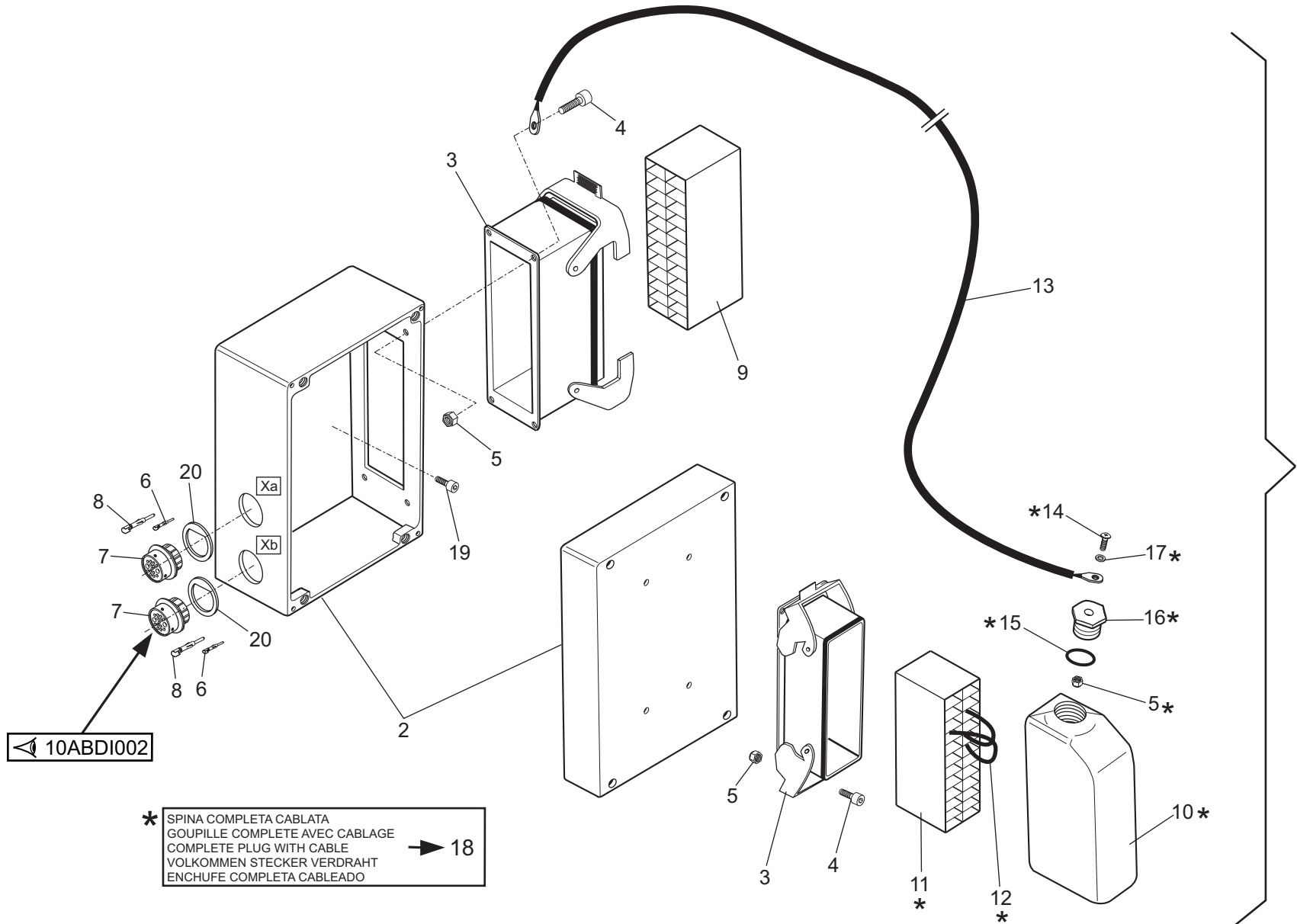
1/1	648418	PREDISPOSIZIONE CESTELLO PREDISPOSITION NACELLE BASKET PREDISPOSITION KORB VORBEREITUNG PREDISPOSICION CESTO					Quantità Quantity Quantité		Menge Menge Quantità		10ABDI 002	
		Rep Item	Part. Number	DESCRIZIONE	DESIGNATION	DESCRIPTION	BEZEICHNUNG	DESCRIPCION	MRT 2150			
1	730136	cablaggio	cablage	cable	verkabelung	cableado	1					
2	672147	connettore	connecteur	connector	steckverbindung	conectador	1					
3	657183	corpo	corps+arbre	housing+shaft	gehäuse+welle	arbol+cuerpo	1					
4	657204	terminale	borne	terminal	endverschluss	terminal	x					
5	659983	terminale	borne	terminal	endverschluss	terminal	4					
6	658976	supporto	support	support	lager	soporte	1					
7	479141	vite	vis	screw	schraube	tornillo	2					
8	484100	rondella	rondelle	washer	unterlegscheibe	arandela	2					
9	486948	fascetta	collier	clamp	schelle	abrazadera	3					
10	471319	vite	vis	screw	schraube	tornillo	3					
11	479802	rondella	rondelle	washer	unterlegscheibe	arandela	3					
12	657206	terminale	borne	terminal	endverschluss	terminal	x					
13	672299	connettore	connecteur	connector	verbindung	conector	2					
14	657184	corpo	corps	body	koerper	cuerpo	2					
15	659958	terminale	borne	terminal	endverschluss	terminal	x					

10ABDI  
003

PREDISPOSIZIONE CESTELLO  
PREDISPOSITION NACELLE  
BASKET PREDISPOSITION  
KORB VORBEREITUNG  
PREDISPOSICION CESTO

PREDISPOSITION  
NACELLE

MRT 2150  
E3  
PRIVILEGE



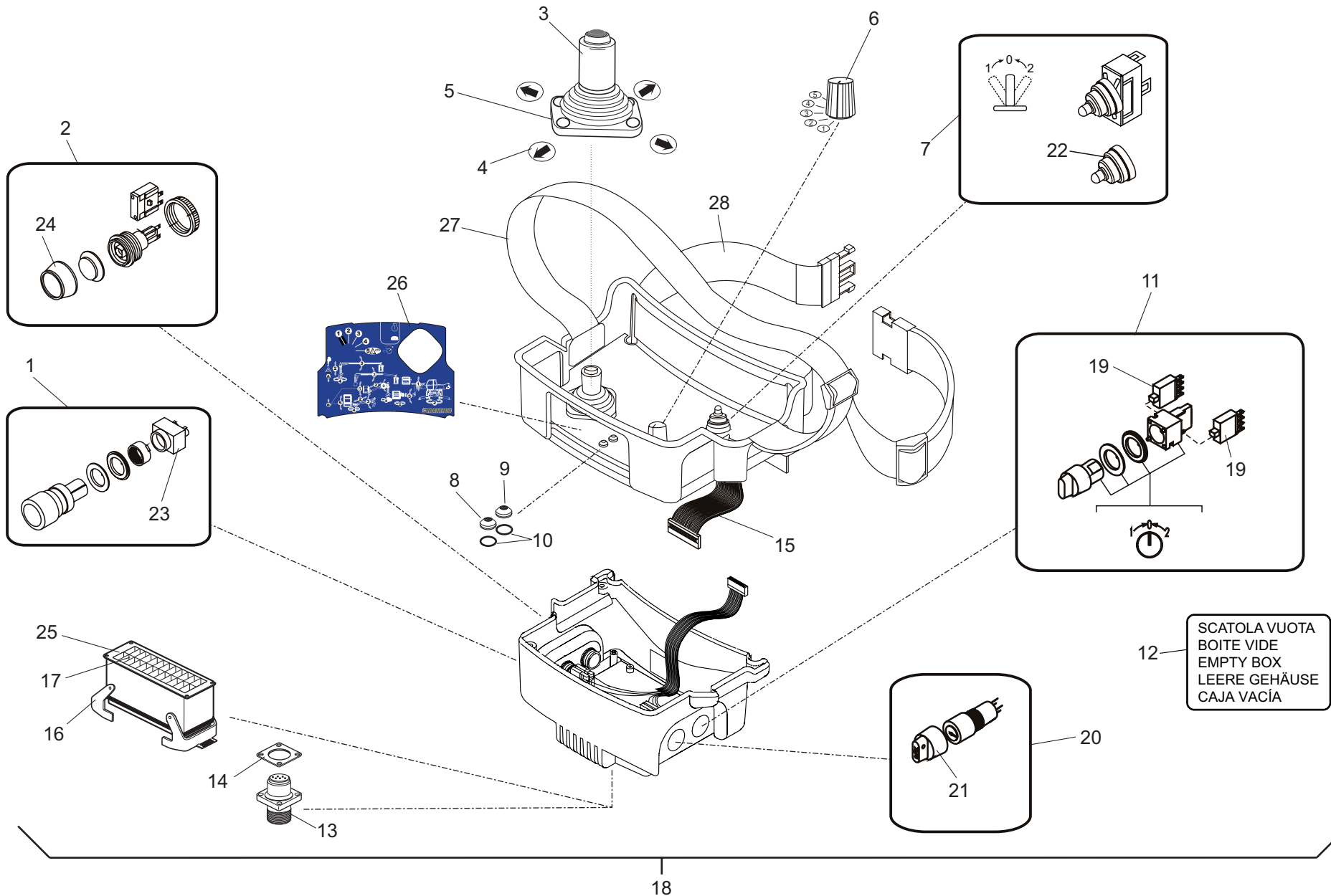


10ABDI  
004

PREDISPOSIZIONE CESTELLO  
PREDISPOSITION NACELLE  
BASKET PREDISPOSITION  
KORB VORBEREITUNG  
PREDISPOSICION CESTO

PREDISPOSITION  
NACELLE

MRT 2150  
E3  
PRIVILEGE



16/10/08

1/2	648418	PREDISPOSIZIONE CESTELLO PREDISPOSITION NACELLE BASKET PREDISPOSITION KORB VORBEREITUNG PREDISPOSICION CESTO					Quantità Quantity Quantité				Menge Quantità		10ABDI 004		
		Rep Item	Part. Number	DESCRIZIONE	DESIGNATION	DESCRIPTION	BEZEICHNUNG	DESCRIPCION	MRT 2150						
1	673531	pulsante	bouton poussoir	push button	druckknopf	pulsador	1								
2	673532	pulsante	bouton poussoir	push button	druckknopf	pulsador	1								
3	673533	manipolatore	manipulateur	control lever	steuerhebel	manipulador	1								
4	673534	adesivo	adhésif	adhesive	klebstoff	adhesivo	1								
5	673535	base	base	base	base	base	1								
6	673536	selettore	selecteur	selector	wahlschalter	selector	1								
7	688822	interruttore	interrupteur	switch	schalter	interruptor	1								
8	673538	spia rossa	indicateur rouge	red indicator	rot kontrollampe	indicador rojo	1								
9	673539	spia arancione	indicateur orangé	orange indicator	orange kontrollampe	indicador anaranjado	1								
10	673540	guarnizione	joint	seal	dichtung	guarnicion	2								
11	741541	selettore	selecteur	selector	wahlschalter	selector	1								
12	673541	scatola	boite	housing	gehaeuse	caja	1								
13	673542	connettore	connecteur	connector	steckverbindung	conectador	1								
14	673543	guarnizione	joint	seal	dichtung	guarnicion	1								
15	741542	scheda elettrica	carte elettronique	electronic card	electronische kartz	ficha electronica	1								
16	512981	corpo	corps	body	koerper	cuerpo	1								
17	509995	spina	cheville	pin	stift	pernio	1								
18	731896	pulsantiera	tableau poussoirs	push button panel	tasterpult	tablero de botones	1								
19	741543	contatto	contact	contact	kontakt	contacto	2								
20	672743	connettore	connecteur	connector	verbindung	conector	1								
21	741540	chiave	clef	key	schlussel	llave	2								
22	688823	cappuccio	capuchon	cover	kappe	capucha	1								
23	688825	contatto	contact	contact	kontakt	contacto	1								
24	688254	cappuccio	capuchon	cover	kappe	capucha	1								
25	774029	guarnizione	joint	seal	dichtung	guarnicion	1								

16/10/08

2/2	648418	PREDISPOSIZIONE CESTELLO PREDISPOSITION NACELLE BASKET PREDISPOSITION KORB VORBEREITUNG PREDISPOSICION CESTO					Quantità Quantity Quantité				Menge Quantità		10ABDI 004		
		Rep Item	Part. Number	DESCRIZIONE	DESIGNATION	DESCRIPTION	BEZEICHNUNG	DESCRIPCION	MRT 2150						
26	774032	serigrafia	serigraphie	serigraphi	serigraphie	serigrafia	1								
27	688257	cinghia	courroie	belt	riemen	correa	1								
28	688256	cinghia	courroie	belt	riemen	correa	1								

16/10/08



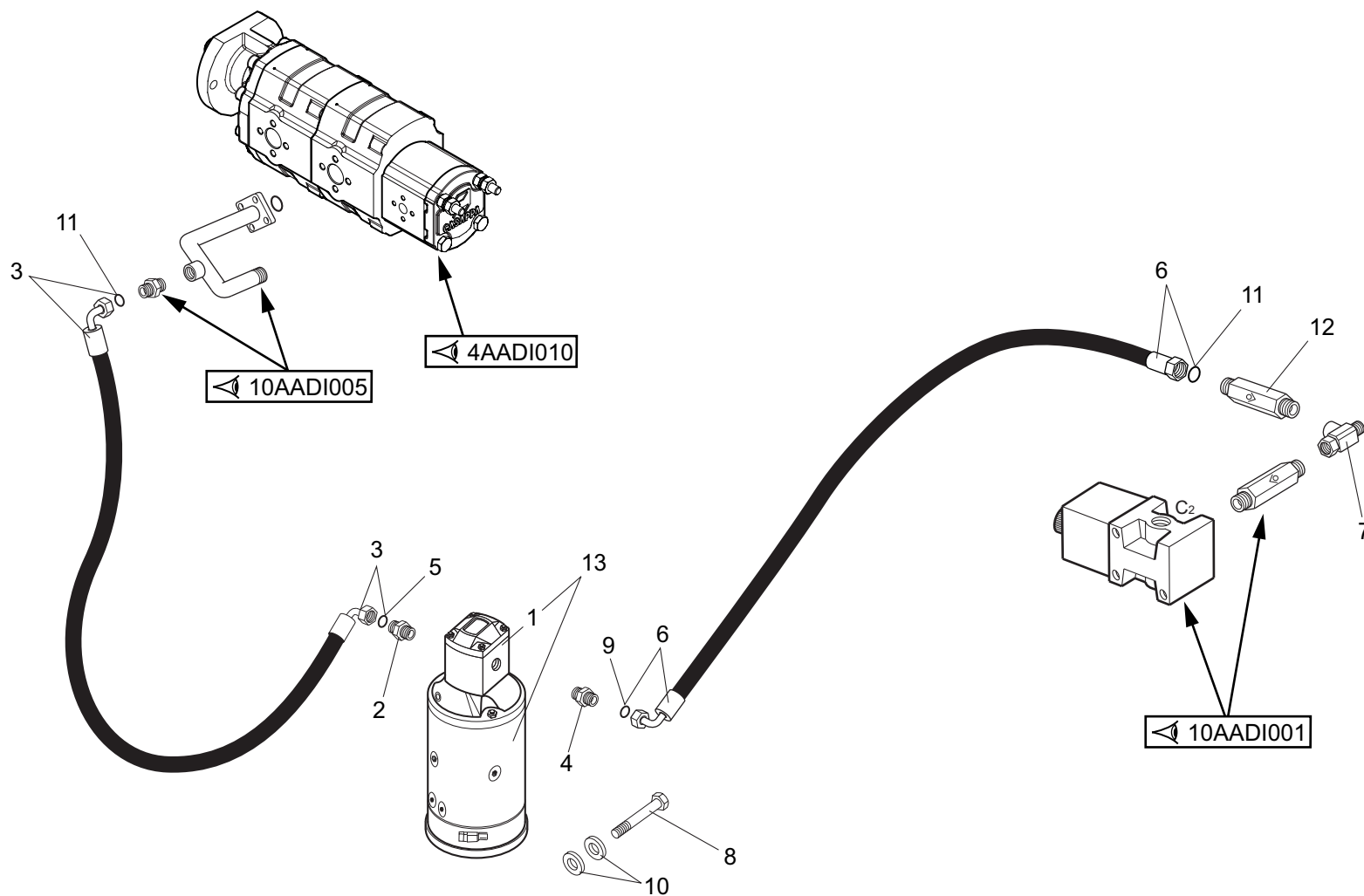


10ABDI  
005

PREDISPOSIZIONE CESTELLO  
PREDISPOSITION NACELLE  
BASKET PREDISPOSITION  
KORB VORBEREITUNG  
PREDISPOSICION CESTO

PREDISPOSITION  
NACELLE

MRT 2150  
E3  
PRIVILEGE





10ABDI  
006

PREDISPOSIZIONE CESTELLO  
PREDISPOSITION NACELLE  
BASKET PREDISPOSITION  
KORB VORBEREITUNG  
PREDISPOSICION CESTO

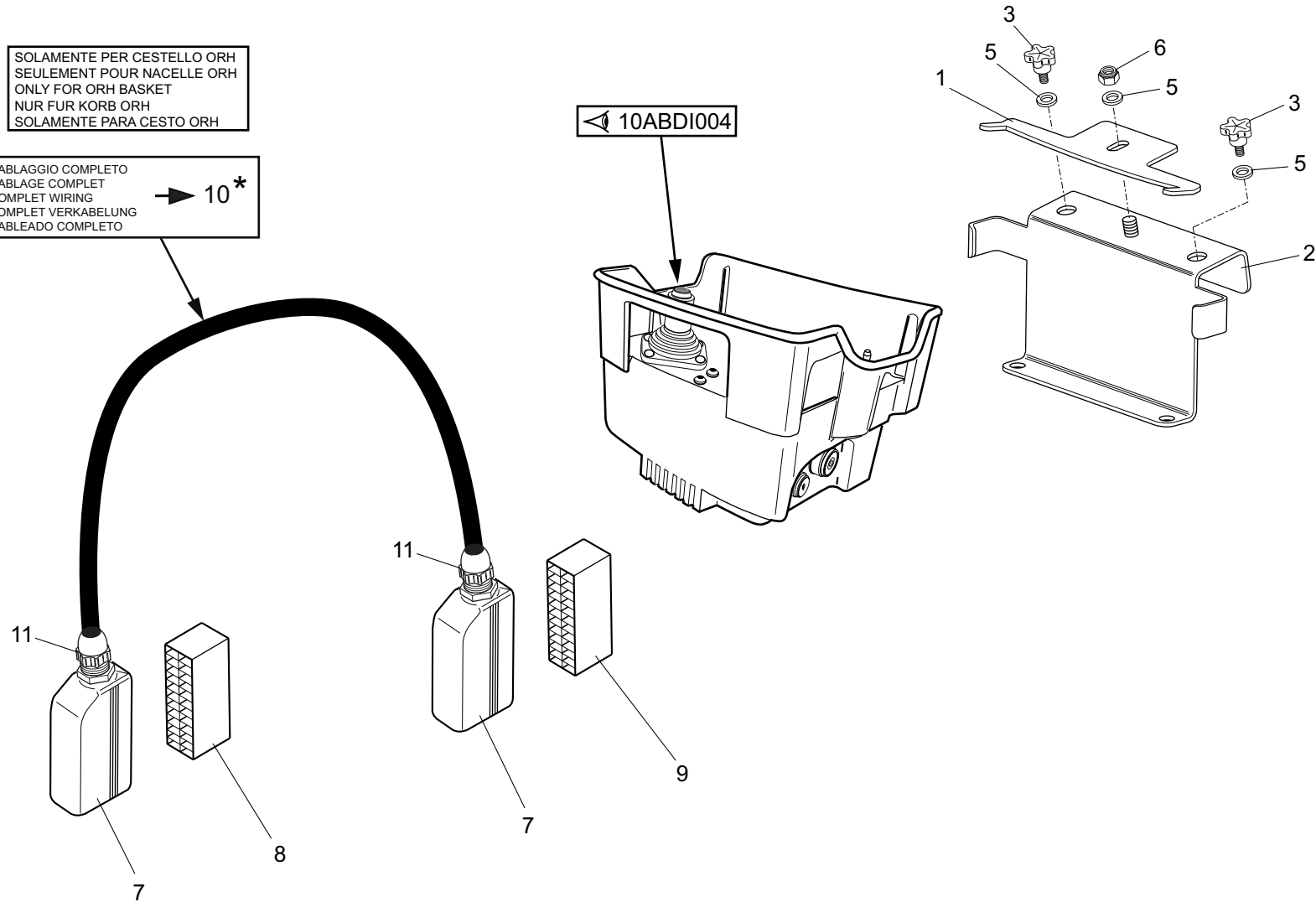
PREDISPOSITION  
NACELLE

MRT 2150  
E3  
PRIVILEGE

\* SOLAMENTE PER CESTELLO ORH  
SEULEMENT POUR NACELLE ORH  
ONLY FOR ORH BASKET  
NUR FÜR KORB ORH  
SOLAMENTE PARA CESTO ORH

CABLAGGIO COMPLETO  
CABLAGE COMPLET  
COMPLET WIRING  
KOMPLET VERKABELUNG  
CABLEADO COMPLETO → 10\*

10ABDI004



01/07/10

1/1	648418	PREDISPOSIZIONE CESTELLO PREDISPOSITION NACELLE BASKET PREDISPOSITION KORB VORBEREITUNG PREDISPOSICION CESTO					Quantità Quantity Quantité			Menge Quantità			10ABDI 006			
		Rep Item	Part. Number	DESCRIZIONE	DESIGNATION	DESCRIPTION	BEZEICHNUNG	DESCRIPCION	MRT 2150							
1	658994	supporto	support	support	lager	soporte	1									
2	659042	supporto	support	support	lager	soporte	1									
3	587458	pomello	bouton	knob	knebelgriff	boton	2									
4																
5	471365	rondella	rondelle	washer	unterlegscheibe	arandela	3									
6	455820	dado	ecrou	nut	mutter	tuerca	1									
7	509996	corpo	corps	body	koerper	cuero	2									
8	509995	contatto	contact	contact	kontakt	contacto	1									
9	509994	contatto	contact	contact	kontakt	contacto	1									
10	731899	cablaggio	cablage	cable	verkabelung	cableado	1									
11	718503	pressacavo	presse cable	fairlead	kabelpresse	pasa cable	2									

01/07/10



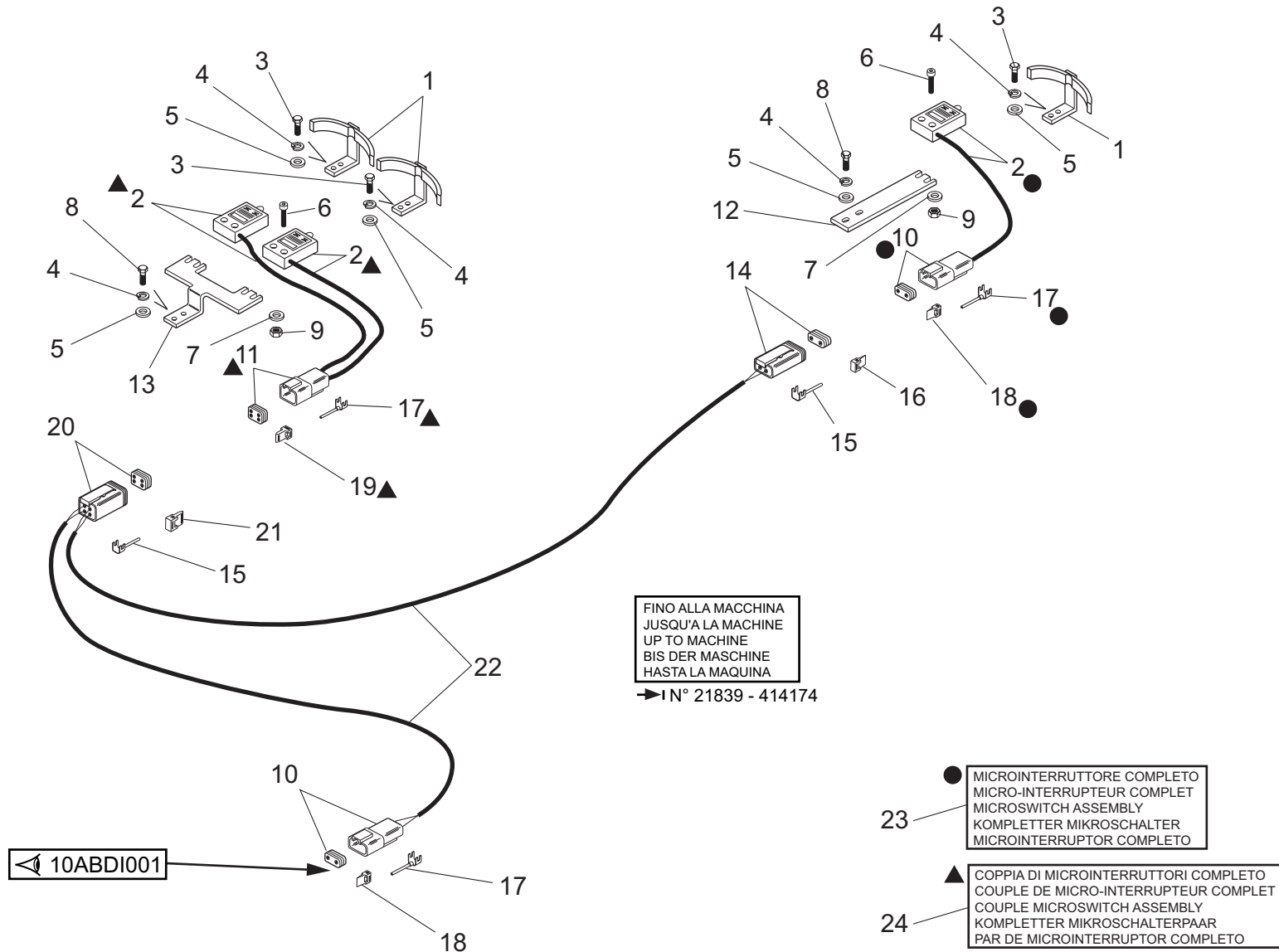


10ABDI  
008

PREDISPOSIZIONE CESTELLO  
PREDISPOSITION NACELLE  
BASKET PREDISPOSITION  
KORB VORBEREITUNG  
PREDISPOSICION CESTO

PREDISPOSITION  
NACELLE

MRT 2150  
E3  
PRIVILEGE



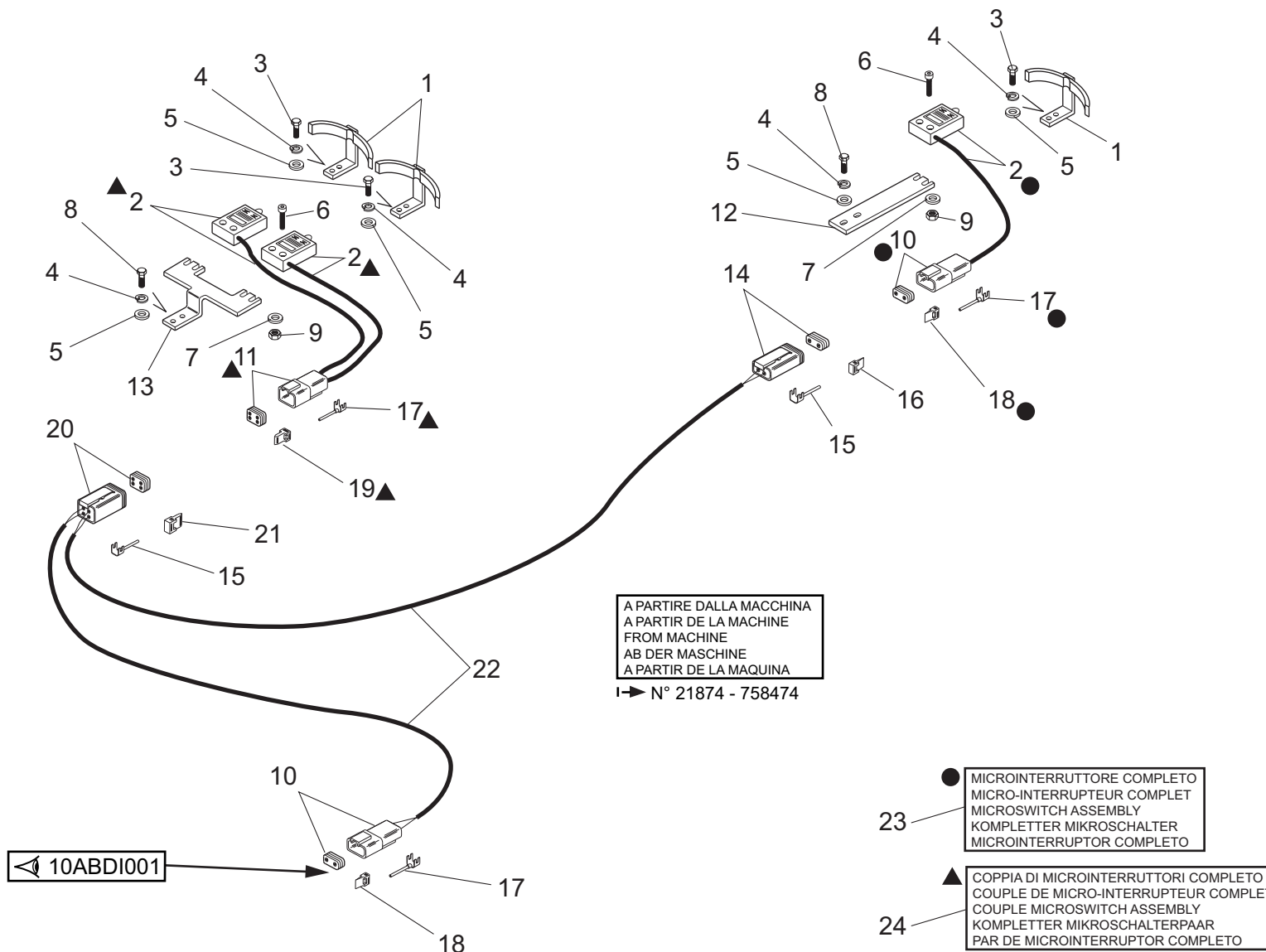




10ABDIA  
008

PREDISPOSIZIONE CESTELLO  
PREDISPOSITION NACELLE  
BASKET PREDISPOSITION  
KORB VORBEREITUNG  
PREDISPOSICION CESTO

MRT 2150  
E3  
PRIVILEGE









# OPTIONS

**RADIO COMMANDE (739506)**

**MRT 2150**

**E3**

**PRIVILEGE**

**TRANSMISSION  
SAUER**

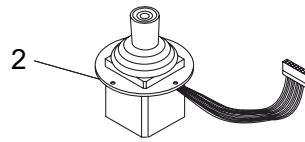
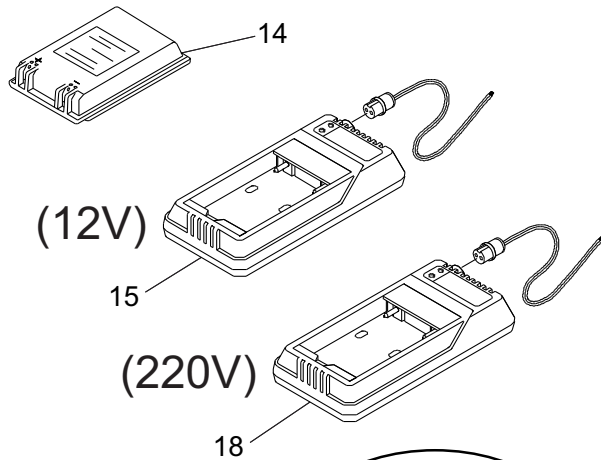
**CATALOGO RICAMBI  
CATALOGUE PIECES  
PARTS CATALOGUE  
ERSATZTEILKATALOG  
CATALOGO PIEZAS**

11CBDI  
001

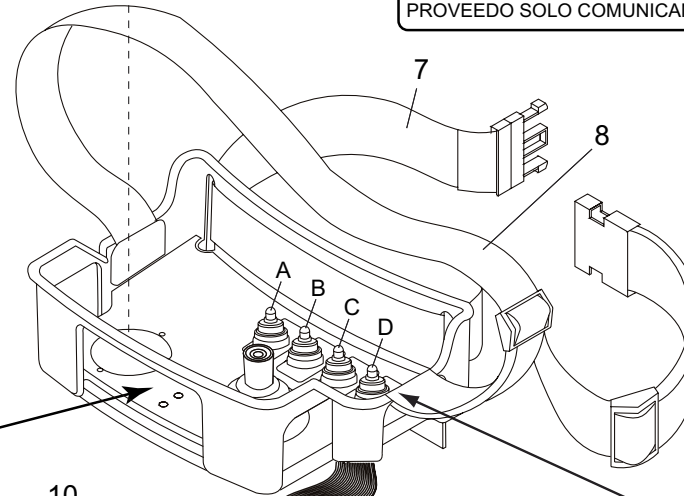
RADIOCOMANDO (Trasmettitore)  
RADIO COMMANDE (Transmetteur)  
RADIO CONTROL (Transmitter)  
FUNKSTEUERUNG (Sender)  
MANDO A DISTANCIA (Transmisor)

RADIO COMMANDE  
739506

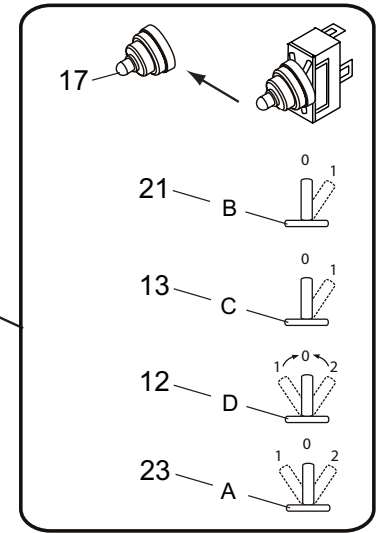
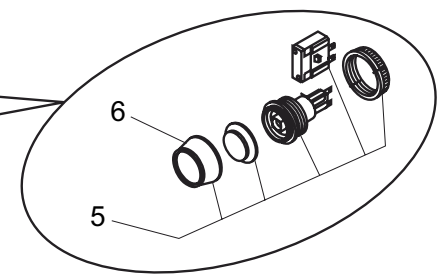
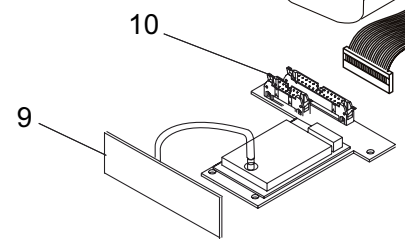
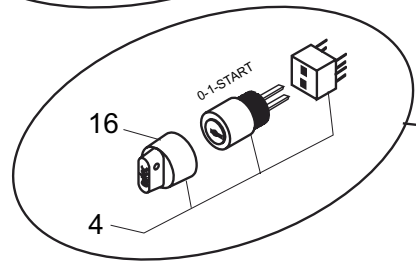
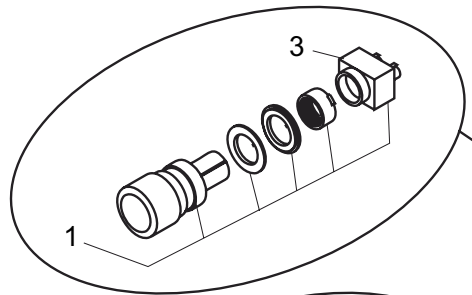
MRT 2150  
E3  
PRIVILEGE



■ FORNITO SOLAMENTE COMUNICANDO MATRICOLA RADIOCOMANDO  
FOURNI SEULEMENT EN DONNANT MATRICULE RADIO COMMANDE  
SUPPLIED ONLY COMMUNICATING SERIAL NUMBER RADIO CONTROL  
GELIEFERTE NUR IN VERBINDUNG STEHENDE SERIAL NUMMER FUNKSTEUERUNG  
PROVEEDO SOLO COMUNICANDO MATRICULA MANDO A DISTANCIA



20 ■ PULSANTIERA COMPLETA  
TABLEAU POUSSOIRS COMPLET  
COMPLETE PUSH BUTTON PANEL  
TASTERPULT KOMPLETTER  
TABLERO DE BOTONES COMPLETO



16/10/08



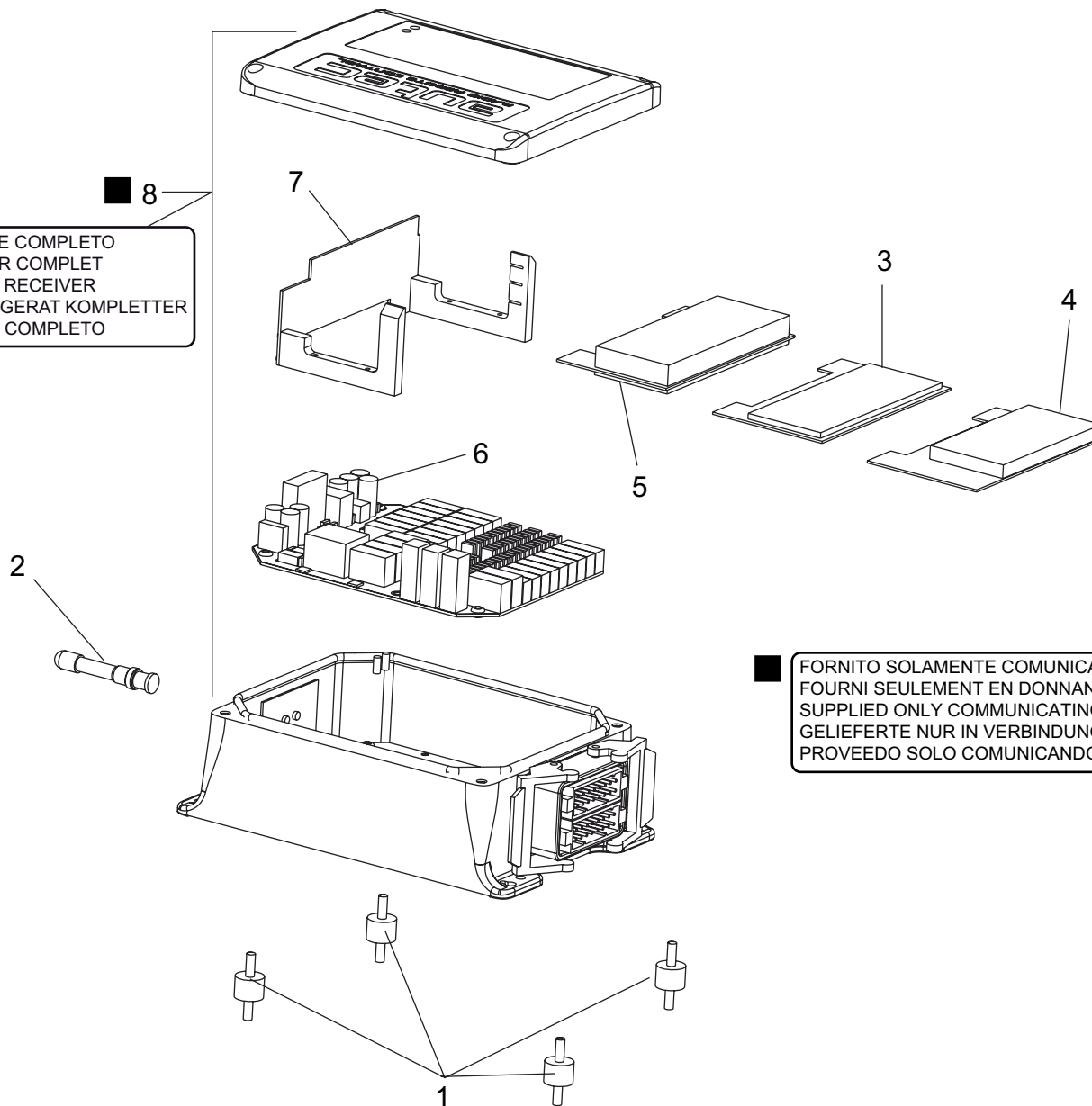
11CBDI  
002

RADIOCOMANDO (Ricevitore)  
RADIO COMMANDE (Recepteur)  
RADIO CONTROL (Receiver)  
FUNKSTEUERUNG (Empfangsgerät)  
MANDO A DISTANCIA (Receptor)

RADIO COMMANDE  
739506

MRT 2150  
E3  
PRIVILEGE

8 ■  
RICEVITORE COMPLETO  
RECEPTEUR COMPLET  
COMPLETE RECEIVER  
EMPFANGSGERAT KOMPLETTER  
RECEPTOR COMPLETO



■ FORNITO SOLAMENTE COMUNICANDO MATRICOLA RADIOCOMANDO  
FOURNI SEULEMENT EN DONNANT MATRICULE RADIO COMMANDE  
SUPPLIED ONLY COMMUNICATING SERIAL NUMBER RADIO CONTROL  
GELIEFERTE NUR IN VERBINDUNG STEHENDE SERIAL NUMBER FUNKSTEUERUNG  
PROVEEDO SOLO COMUNICANDO MATRICULA MANDO A DISTANCIA



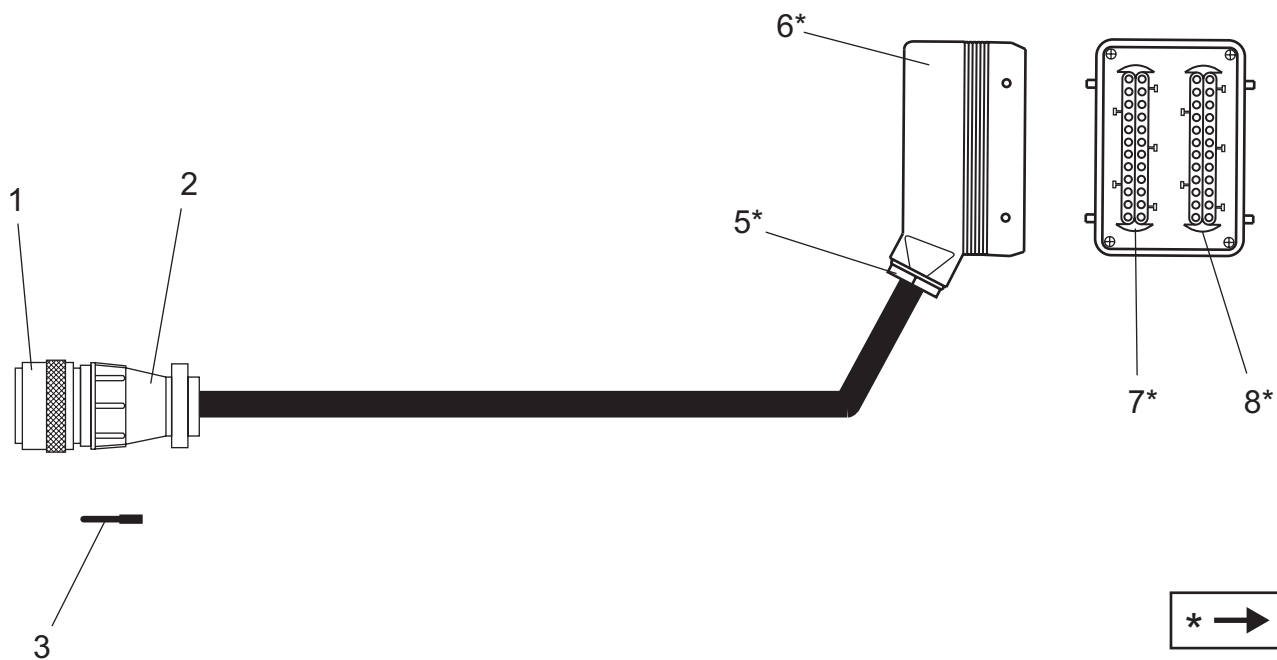


11CBDI  
003

RADIOCOMANDO (Cablaggio)  
RADIO COMMANDE (Cablage)  
RADIO CONTROL (Wiring)  
FUNKSTEUERUNG (Verkabelung)  
MANDO A DISTANCIA (Cableado)

RADIO COMMANDE  
739506

MRT 2150  
E3  
PRIVILEGE



CABLAGGIO ELETTRICO DA RADIOCOMANDO A SCATOLA LOGICA  
CABLAGE ELECTRIQUE DA LE RADIO COMMANDE A LA BOITE LOGIQUE  
RADIO CONTROL-ELECTRONIC BOX CABLE  
FUNKSTEUERUNG-GEHAEUSE ELEKTRONISCHE VERKABELUNG  
CABLEADO MANDO A DISTANCIA-CAYA ELECTRONICA

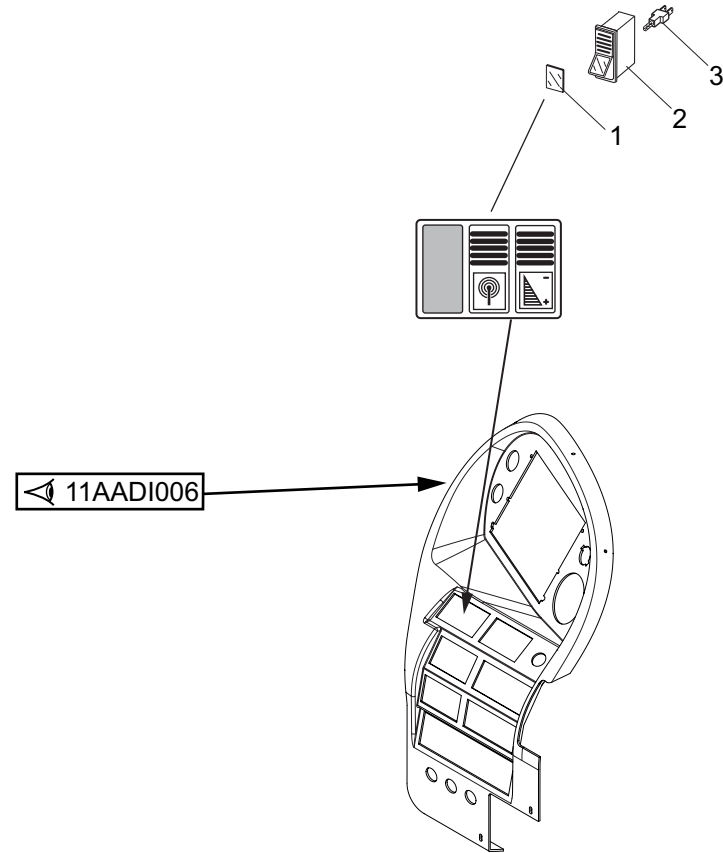
1/1	648418	RADIOCOMANDO (Cablaggio)					Quantità					11CBDI		
		RADIO COMMANDE (Cablage)					Quantity	Menge				003		
Rep Item	Part. Number	DESCRIZIONE	DESIGNATION	DESCRIPTION	BEZEICHNUNG	DESCRIPCION	MRT 2150							
1	659926	connettore	connecteur	connector	verbindung	conector	1							
2	657184	corpo	corps	body	koerper	cuerpo	1							
3	657204	terminale	borne	terminal	endverschluss	terminal	x							
4	688248	cablaggio	cablage	wiring	verkabelung	cableado	1							
5	501495	pressacavo	presse cable	fairlead	kabelpresse	pasa cable	1							
6	688836	corpo	corps	body	koerper	cuerpo	1							
7	688837	presa	prise	socket	steckdose	toma (1-16)	1							
8	688838	presa	prise	socket	steckdose	toma (17-32)	1							
9	688839	corpo completo	kit corps	body assembly	koerper komplette	cuerpo completo	1							

11CBDI  
004

RADIOCOMANDO (Dettagli)  
RADIO COMMANDE (Details)  
RADIO CONTROL (Details)  
FUNKSTEUERUNG (Einzelteile)  
MANDO A DISTANCIA (Detalles)

RADIO COMMANDE  
739506

MRT 2150  
E3  
PRIVILEGE



16/10/08

648418

1/1	648418	RADIOCOMANDO (Dettagli)					Quantità					11CBDI		
		RADIO COMMANDE (Détails)					Quantity	Menge		004				
Rep Item	Part. Number	DESCRIZIONE	DESIGNATION	DESCRIPTION	BEZEICHNUNG	DESCRIPCION	MRT 2150							
1	708219	vetrino	vitre	glass	glas	barniz vitreo	1							
2	672047	interruttore	interrupteur	switch	schalter	interruptor	1							
3	510118	lampadina	lampe	bulb	birne	lamparilla	2							



**INDEX CATALOGUE n°648418**

\*\*\*\*\*

REFERENCE	PAGE	REF.	REFERENCE	PAGE	REF.	REFERENCE	PAGE	REF.
000675	11AADI001	5	105131	AXDIA007	19	133186	AXDIA002	6
001195	10CFDI004	17	105377	AXDIA007	20	133187	AXDI007	35
004039	10CFDI005	6	105424	AXDI003	9	133187	AXDIA007	35
004040	10CBDI001	5	105424	AXDI503	9	133276	AXDI007	56
004040	10CBDIA001	5	105491	AXDI007	9	133276	AXDIA007	56
005077	10CCDI001	4	106010	AXDI004	22	133296	AXDI007	27
005234	10CCDI001	17	106010	AXDI504	11	133296	AXDIA007	27
005549	6BBDI001	27	106377	AXDI002	19	133570	AXDI502	19
028959	8ABDI001	19	106377	AXDIA002	19	133570	AXDIA502	19
028959	8ABDI002	31	106533	AXDI001	1	162229	8ABDI004	23
028959	8ABDI003	38	106533	AXDI003	62	162229	8ABDI004	23
029469	8ABDI001	24	106533	AXDI500	1	162410	10CCDI001	9
029469	8ABDI001	28	106550	AXDI002	4	165142	10CFDI005	10
029469	8ABDI002	37	106550	AXDI502	4	166702	8ABDI030	11
029469	8ABDI003	39	106550	AXDIA002	4	166702	8ABDI035	7
029469	8ABDI004	27	106550	AXDIA502	4	169091	10AEDI006	33
029469	8ABDI004	22	106842	AXDI007	13	169091	10AEDI006	33
029469	8ABDI004	22	106842	AXDIA007	13	170836	8ABDI004	44
042412	8ABDI005	10	107293	AXDI502	20	172528	6BBDI002	12
048384	10CAD1001	5	107293	AXDIA502	20	172569	6BBDI001	10
049140	6BBDI002	9	107294	AXDI002	29	174132	8ABDI004	14
049329	6BBDI002	1	107294	AXDIA002	29	174132	8ABDI004	20
049330	6BBDI002	10	107796	AXDI003	16	174132	8ABDI004	24
049369	6BBDI002	5	107796	AXDI006	6	174132	8ABDI004	14
049370	6BBDI002	4	107796	AXDI503	16	174132	8ABDI004	20
049371	6BBDI002	2	107796	AXDI504	12	174132	8ABDI004	24
049372	6BBDI002	11	107796	AXDI504	12	175532	8ABDI001	22
049373	6BBDI002	8	108057	AXDI004	21	175823	6BBDI002	13
052099	6BBDI002	3	108100	AXDI003	7	175824	6BBDI002	14
052100	6BBDI002	6	108100	AXDI503	7	177739	11AADI020	20
052103	6BBDI002	7	108548	AXDI004	26	179145	8ABDI030	14
055404	8ABDI030	8	108556	AXDI007	65	179145	8ABDI030	10
055404	8ABDI035	3	108556	AXDIA007	65	179145	8ABDI035	10
058528	8ABDI003	18	109912	AXDI002	7	179413	11AADI001	6
060665	3AADI001	4	109912	AXDI502	7	182180	8ABDI002	48
060665	3ABDI001	4	109912	AXDIA502	7	182264	10CBDI001	17
060845	10AEDI002	40	133027	AXDI007	53	182264	10CBDIA001	17
060845	10AEDI006	37	133027	AXDIA007	53	182264	10CDDI001	17
060845	10AEDI006	37	133027	AXDIA007	53	183364	8ABDI003	41
060845	10AEDI006	37	133044	AXDI001	6	183396	8ABDI001	17
061674	8ABDI002	13	133044	AXDI003	50	184036	8ABDI002	33
063200	8ABDI002	22	133044	AXDI500	6	184036	8ABDI003	14
063200	8ABDI004	39	133044	AXDI503	50	184338	10CCDI001	16
063200	8ABDI005	12	133069	AXDI002	2	184350	10CCDI001	14
063200	8ABDI004	39	133069	AXDI502	16	184828	9AADI002	17
072436	8ABDI002	21	133069	AXDIA002	2	186925	10CFDI005	15
072436	8ABDI004	42	133069	AXDIA502	16	187931	10CFDI004	19
072437	8ABDI002	20	133090	AXDI003	1	188737	10AEDI006	2
072437	8ABDI004	3	133090	AXDI503	1	188737	10AEDI006	2
072437	8ABDI004	40	133092	AXDI004	20	189197	10AEDI002	16
072437	8ABDI004	40	133095	AXDI007	33	190427	6BBDI001	18
072437	8ABDI004	3	133095	AXDIA007	33	190732	8ABDI002	40
072437	8ABDI004	40	133103	AXDI003	17	190732	8ABDI003	46
072437	8ABDI004	40	133103	AXDI006	3	190732	8ABDI030	3
076572	12AADI002	4	133103	AXDI006	3	190732	8ABDI030	3
082729	4AADI002	16	133103	AXDI503	17	190732	8ABDI035	14
082729	4AADI002	16	133136	AXDI007	5	190741	8ABDI003	42
105101	AXDI003	8	133136	AXDIA007	5	190807	8ABDI004	33
105101	AXDI007	6	133138	AXDI007	5	190807	8ABDI004	33
105101	AXDI503	8	133138	AXDIA007	5	190862	11AADI007	12
105101	AXDIA007	6	133186	AXDI002	6	192037	10AEDI006	40
105131	AXDI007	19	133186	AXDI502	6	192037	10AEDI006	40

**INDEX CATALOGUE n° 648418**

\*\*\*\*\*

REFERENCE	PAGE	REF.	REFERENCE	PAGE	REF.	REFERENCE	PAGE	REF.
192038	10AEDI006	34	224938	11AAD1001	25	448282	4ABDI001	34
192038	10AEDIA006	34	225809	11AAD1001	28	448282	4ABDIA001	34
192039	10AEDI006	35	226062	8ABDI030	10	448282	4ABDIB001	34
192039	10AEDIA006	35	226062	8ABDI035	11	448282	4ABDIC001	34
192040	10AEDI006	36	226063	8ABDI030	6	448285	10AADI005	18
192040	10AEDIA006	36	226063	8ABDI035	13	448285	10AAD1010	10
192260	10CFDI005	16	226310	10BAD1002	10	448285	10AEDI002	19
192315	9AADI003	29	228047	10BAD1002	12	448285	10AEDI006	27
192315	9AADIA003	29	228546	11AAD1001	24	448285	10AEDIA006	27
192424	10DADI001	19	228547	11AAD1001	26	448285	10AGDI001	35
192431	10DADI001	9	228597	8ABDI002	12	448285	10AGDI002	12
192438	10DADI001	6	233341	11AAD1001	3	448285	10BAD1002	5
192445	10DADI001	18	239594	12AAD1004	8	448285	10CCDI001	25
194661	8ABDI003	17	240821	6BBDI001	9	448285	11AAD1001	51
194673	8ABDI004	35	245767	3AABDIA001	8	448285	11AAD1007	32
194673	8ABDIA004	35	245767	3ABDIA001	5	448285	11AAD1025	13
196951	8ABDI004	15	253211	10BAD1002	11	448285	11AADIA025	13
196951	8ABDI005	13	260812	8ABDI001	6	448285	2AADI050	7
196951	8ABDIA004	15	264635	8ABDI004	36	448285	4AADI001	11
196953	8ABDI005	14	264635	8ABDIA004	36	448285	4AADI002	22
197708	10CBDI001	13	267477	8ABDI001	27	448285	4AADI011	3
197708	10CBDDIA001	13	276363	8ABDIA004	31	448285	4AADIA002	22
197708	10CDDI001	13	405950	10AEDI006	20	448285	4AADIA011	3
197709	10CBDI001	16	405950	10AEDI006	20	448285	4ACDI001	18
197709	10CBDI001	16	405950	10AEDI006	20	448285	4ACDI001	18
197709	10CBDDIA001	16	405951	10AEDI002	34	448285	6BBDI001	21
197709	10CDDI001	16	422207	6BADI001	13	448285	8ADDI001	26
199263	10AEDI005	14	422207	6BADIA001	13	448285	9AADI001	47
199446	10CBDI001	2	422207	6BADIB001	13	448285	9AADI002	12
199446	10CBDDIA001	2	422207	6BADIB001	13	448285	9AADI002	12
199446	10CBDDIA001	2	448041	8ADDI002	11	448285	9AADI003	3
199955	8ABDI003	22	448057	10AEDI002	25	448285	9AADIA001	47
199976	8ABDI003	40	448057	10AGDI010	20	448291	10BAD1002	8
202144	8ABDI002	17	448057	10AGDI010	20	448291	10BAD1002	8
202731	8ABDI003	16	448057	10AGDIA010	20	448291	10CCDI001	28
205275	8ABDI001	26	448057	9AADI003	40	448291	4AADI001	13
205275	8ABDI001	26	448057	9AADIA003	40	448291	4AADI010	4
205275	8ABDI001	29	448068	10AEDI006	23	448291	4AADI010	29
205275	8ABDI001	39	448068	10AEDI006	23	448291	4AADI010	29
205275	8ABDI002	6	448103	10AGDI010	15	448291	4AADIA002	31
205275	8ABDI003	29	448103	10AGDI010	15	448291	6AADI001	24
205275	8ABDI003	29	448103	10AGDIA010	15	448291	6AADI001	24
205275	8ABDI004	19	448115	5BADI001	33	448291	6BBDI001	26
205275	8ABDI004	19	448115	5BADI001	33	448291	6BBDI001	26
205275	8ABDI004	25	448115	5BADI003	53	448291	9AADI001	4
205275	8ABDI004	25	448115	5BADI003	53	448291	9AADI003	21
205275	8ABDI004	34	448215	5BADIA001	33	448291	9AADI006	9
205275	8ABDIA004	19	448215	5BADIA003	53	448291	9AADIA001	4
205275	8ABDIA004	19	448215	5BADIB001	33	448400	10AAD1010	22
205275	8ABDIA004	25	448215	5BADIB001	33	448400	10AAD1010	22
205275	8ABDIA004	25	448215	5BADIB001	33	448401	10AAD1005	7
205805	11AAD1020	32	448267	4ABDI001	20	448401	10AAD1005	7
206083	8ABDI001	14	448267	4ABDIA001	20	448401	10AAD1010	21
212021	12AAD1003	4	448267	4ABDIB001	20	448401	10AAD1010	21
212235	9AADI001	46	448267	4ABDIB001	20	448401	10AAD1010	21
212235	9AADI001	46	448270	4ABDIC001	20	448401	10AAD1010	21
212235	9AADI001	46	448270	4ABDIC001	20	448401	10ABDI008	4
213666	5BADI004	23	448270	4ABDI001	42	448401	10ABDI008	4
213666	5BADI004	23	448270	4ABDI001	42	448401	10ABDI008	4
213666	5BADIA004	23	448270	4ABDI001	42	448401	10ABDI008	4
214364	10AEDI006	38	448276	4ABDI001	63	448401	10ABDI008	4
214364	10AEDI006	38	448276	4ABDI001	63	448401	10ABDI008	4
214364	10AEDIA006	38	448276	4ABDI001	63	448401	10ABDI008	4
214365	10AEDI006	39	448276	4ABDI001	63	448401	10ABDI008	4
214365	10AEDI006	39	448276	4ABDI001	63	448401	10ABDI008	4
214365	10AEDIA006	39	448276	4ABDI001	63	448401	10ABDI008	4
223766	11AAD1001	34	448276	4ABDI001	63	448401	10ABDI008	4
223766	11AAD1001	34	448276	4ABDI001	63	448401	10ABDI008	4
224666	8ABDI001	3	448282	10AADI001	63	448401	6AADI001	8
224666	8ABDI001	3	448282	10AADI001	63	448401	6AADI001	8
224666	8ABDI002	35	448282	10AADI010	18	448401	6BADI001	39
224666	8ABDI002	35	448282	10AADI010	18	448401	6BADI001	39
224666	8ABDI005	18	448282	10AADIA001	63	448401	6BADI001	39
224666	8ABDI005	18	448282	10AADIB001	63	448401	6BADI001	39
224936	11AAD1001	27	448282	10AADIB001	63	448401	6BADI001	39
224936	11AAD1001	27	448282	10AADIB001	63	448401	6BADI001	39
224936	11AAD1001	27	448282	10AEDI002	21	448401	8ABDI003	50
224936	11AAD1001	27	448282	10AEDI002	21	448401	8ABDI003	50



**INDEX CATALOGUE n° 648418**

\*\*\*\*\*

REFERENCE	PAGE	REF.	REFERENCE	PAGE	REF.	REFERENCE	PAGE	REF.
448401	8ACDI001	24	455018	10AEDIA006	50	455820	9AADI003	19
448401	8ADDI001	20	455018	10AGDI001	15	455820	9AADIA001	9
448401	8ADDI002	8	455018	10CFDI001	4	455820	9AADIA003	19
448401	9AADI001	13	455018	11AADI001	22	470109	5BADI002	15
448401	9AADIA001	13	455018	11AADI001	41	470109	5BADI003	4
448401	9AADIA003	3	455018	11AADI022	5	470109	5BADI004	4
448401	9AADIA003	22	455018	11AADI037	21	470139	10BADI001	27
448404	4ABDI001	11	455018	11AADIA022	5	470139	10BADI001	27
448404	4ABDI001	11	455018	11AADIA037	21	470139	9AADI001	41
448404	4ABDI001	11	455018	11CGDI001	10	470139	9AADIA001	41
448404	4ABDI001	11	455018	4AADI002	4	470165	10AEDI002	39
448484	10AGDIA010	21	455018	4AADI002	4	470667	3ABDI001	2
448484	10AGDIA010	21	455018	4ABDI001	35	470667	3ABDI001	2
448484	6BBDI001	5	455018	4ABDI001	35	470719	10AGDI010	26
448484	9AADI003	39	455018	4ABDI001	35	470719	10AGDI010	26
448484	9AADIA003	39	455018	4ABDI001	35	470719	10AGDIA010	26
448492	10AEDI006	31	455018	4ABDI001	35	470719	10CADI001	8
448492	10AEDI006	31	455018	4ACDI001	21	470719	10CADI001	8
448492	10AEDI006	31	455018	6BADI001	67	470719	10CBDI001	9
448492	4AADI010	20	455018	6BADI001	67	470719	10CDDI001	9
448492	4AADI010	20	455018	6BADI001	67	470719	10CFDI004	5
448492	5BADI001	44	455018	6BBDI001	6	470719	5BADI001	32
448492	5BADI001	44	455018	8ADDI001	17	470719	5BADI004	19
448492	5BADI001	44	455018	9AADI001	27	470719	5BADI001	32
448492	9AADI001	7	455018	9AADI002	8	470719	5BADI004	19
448492	9AADI001	7	455018	9AADI002	8	470719	5BADI001	32
448492	9AADI003	20	455018	9AADIA001	27	470719	5BADI001	32
448492	9AADI003	20	455018	9AADIA003	10	470883	10AADI005	4
448677	10AADI005	17	455018	10AADI010	35	471031	5BADI002	29
448677	10CADI001	24	455029	4ABDI005	2	471031	5BADI002	26
448677	10CADI001	24	455084	10CFDI001	18	471031	5BADI003	29
448677	11AADI002	9	455099	6AADI001	26	471031	5BADI002	26
448677	11AADI007	31	455185	6AADI001	26	471031	5BADI003	29
448677	11AADIA002	9	455185	6BBDI001	15	471031	9AADI002	34
448677	11AADIA002	9	455185	8ABDI006	14	471157	10AGDI010	25
448677	11AADIB002	15	455185	9AADI002	27	471157	10AGDIA010	25
448677	4ABDI005	32	455185	9AADI003	25	471312	4AADI010	16
448677	8ADDI001	11	455185	9AADI003	25	471312	5BADI001	3
448677	9AADI002	11	455271	10BADI001	32	471312	5BADI002	10
448677	9AADI003	2	455271	10BADI001	32	471312	5BADI003	14
448677	9AADI003	11	455271	10BADI001	32	471312	5BADI002	10
448677	9AADI003	11	455271	10BADI001	32	471312	5BADI003	14
448677	9AADI003	11	455271	9AADI001	2	471312	5BADI004	14
448677	9AADI003	11	455271	9AADI001	2	471312	5BADI001	3
448835	4ACDI001	13	455271	9AADI001	2	471312	5BADI002	10
448835	4ACDI001	13	455649	10AGDI010	24	471312	5BADI002	10
448850	11AADI002	46	455649	10AGDI010	24	471312	5BADI003	14
448850	11AADI002	46	455649	10AGDIA010	24	471312	5BADI003	14
448850	11AADIB002	46	455649	5BADI002	25	471312	5BADI004	14
448853	10ABDI007	14	455649	5BADI002	25	471312	5BADI001	3
448853	11AADI002	34	455820	10AADI010	31	471318	6AADI001	11
448853	11AADI002	34	455820	10AADI010	31	471318	6AADI001	11
448853	11AADIA002	34	455820	10AEDI005	27	471319	9AADI002	32
448853	11AADIA002	34	455820	10AEDI006	30	471319	10ABDI002	10
449522	10AGDI010	23	455820	10AEDI006	30	471320	8ACDI001	33
449522	10AGDI010	23	455820	10AEDI006	30	471320	10AADI001	28
449522	10AGDIA010	23	455820	10AGDI001	52	471320	10AADI001	28
449522	4AADI010	8	455820	10AGDI010	5	471320	10AADI010	8
449522	4AADI010	8	455820	10AGDI010	5	471320	10AADI010	8
449522	4ABDI003	4	455820	10AGDIA010	5	471320	10AADIA001	28
449522	4ABDI003	4	455820	10AGDIA010	5	471320	10AADIA001	28
449522	5BADI002	27	455820	11AADI002	33	471320	10ABDI006	6
449522	5BADI002	27	455820	11AADI002	33	471320	10ABDI006	6
449522	5BADI002	27	455820	11AADI002	33	471320	10ABDI007	16
449522	5BADI002	27	455820	11AADI002	33	471320	10AEDI001	34
449522	5BADI003	40	455820	11AADIB002	33	471320	10AEDI001	34
449522	5BADI003	40	455820	11AADIB002	33	471320	10AEDI002	38
449522	5BADI004	31	455820	11AADIB002	33	471320	10AEDI002	38
449522	5BADI004	31	455820	11AADIB002	33	471320	10AEDI006	46
449522	5BADI004	31	455820	11AADIB002	33	471320	10AEDI006	46
449522	5BADI004	31	455820	4AADI011	12	471320	10AEDI006	46
449522	5BADI004	31	455820	4AADI011	12	471320	10AEDI006	46
449522	5BADI004	31	455820	4AADI011	12	471320	10AEDI006	46
449522	5BADI004	31	455820	4AADI011	12	471320	10AEDI006	46
449522	6BBDI001	14	455820	4ABDI005	7	471320	10AGDI001	41
455015	4ABDI005	10	455820	5BADI004	21	471320	10AGDI001	41
455018	10AEDI001	41	455820	5BADI004	21	471320	10AGDI002	22
455018	10AEDI006	50	455820	9AADI001	9	471320	10AGDI010	11

# INDEX CATALOGUE n° 648418

\*\*\*\*\*

REFERENCE	PAGE	REF.	REFERENCE	PAGE	REF.	REFERENCE	PAGE	REF.
471320	10AGDIA010	11	471326	9AADI002	20	471360	10BAD1001	29
471320	10BAD1001	28	471326	9AADI003	18	471360	10BAD1002	6
471320	10BADIA001	28	471326	9AADIA001	8	471360	10BADIA001	29
471320	10CCDI001	29	471328	4ABDI003	11	471360	11AAD1001	18
471320	11AAD1001	19	471329	AXDI006	9	471360	11AAD1002	4
471320	11AAD1002	42	471331	10AEDI002	29	471360	11AAD1002	41
471320	11AAD1020	15	471331	10CFDI001	15	471360	11AAD1007	30
471320	11AAD1025	16	471331	4AAD1010	25	471360	11AAD1020	14
471320	11AADIA002	42	471331	5BAD1001	8	471360	11AAD1025	14
471320	11AADIA016	43	471331	5BADIA001	8	471360	11AADIA002	4
471320	11AADIA025	16	471331	5BADIB001	8	471360	11AADIA002	41
471320	11AADIB002	42	471333	10CFDI001	19	471360	11AADIA025	14
471320	4AAD1004	11	471333	4ABDI001	66	471360	11AADIB002	4
471320	4ABDI005	14	471333	4ABDIA001	66	471360	11AADIB002	41
471320	4ACDI001	11	471333	4ABDIB001	66	471360	11AADIB002	41
471320	5BAD1001	16	471333	4ABDIC001	66	471360	3AADI001	7
471320	5BAD1002	35	471336	10AAD1001	36	471360	4AAD1001	16
471320	5BAD1003	54	471336	10AADIA001	36	471360	4AAD1002	25
471320	5BADIA001	16	471336	10AADIB001	36	471360	4AAD1011	4
471320	5BADIA002	35	471336	10ABDI005	8	471360	4AADIA002	25
471320	5BADIA003	54	471336	10AEDI006	52	471360	4AADIA011	4
471320	5BADIA003	54	471336	10AEDI006	52	471360	4ABDI001	54
471320	5BADIB001	16	471336	4AAD1004	21	471360	4ABDIA001	54
471320	6BBDI001	37	471336	4AAD1010	3	471360	4ABDIB001	54
471320	8ABDI030	12	471336	4AAD1010	3	471360	4ABDIC001	54
471320	8ABDI035	8	471336	6AADI001	23	471360	4ABDI001	8
471320	9AADI002	26	471336	6AADI003	17	471360	4ACDI001	8
471320	9AADI003	13	471336	9AADIA003	17	471360	6AADI001	22
471320	9AADIA003	13	471337	4AAD1010	28	471360	6BAD1001	22
471322	6BBDI001	17	471338	10ABDI007	17	471360	8ABDI006	3
471323	11AAD1002	39	471339	10AEDI005	22	471360	8ABDI006	3
471323	11AADIA002	39	471339	10AEDI006	26	471360	8ABDI030	13
471323	11AADIA002	39	471339	10AEDI006	26	471360	8ABDI035	9
471323	11AADIB002	39	471339	10AEDI006	26	471360	9AADI001	3
471324	11AAD1002	21	471339	10AGDI001	34	471360	9AADI002	14
471324	11AADIA002	21	471339	10AGDI002	11	471360	9AADI003	4
471324	11AADIB002	21	471349	10BAD1002	22	471360	9AADIA001	3
471324	11AADIB002	21	471349	10BAD1002	22	471360	9AADIA001	3
471324	6BBDI001	44	471349	11AAD1001	17	471360	9AADIA003	4
471325	4AAD1004	25	471349	11AAD1001	31	471363	10AAD1010	9
471325	6BBDI001	25	471349	11AAD1020	29	471363	10AEDI001	29
471326	10AAD1001	8	471349	11AAD1022	2	471363	10AEDI001	29
471326	10AADIA001	8	471349	11AAD1025	12	471363	10AGDI001	39
471326	10AADIB001	8	471349	11AAD1025	12	471363	11AAD1001	43
471326	10AADI002	45	471349	11AADIA022	2	471363	11AAD1001	23
471326	10AEDI002	45	471349	11AADIA025	12	471363	9AADI003	16
471326	10AEDI005	17	471349	2AADI050	5	471363	9AADIA003	16
471326	10AEDI006	51	471349	3AADI001	6	471365	4AAD1004	3
471326	10AEDIA006	51	471349	3AADI001	6	471365	9AADI001	15
471326	10AHD1001	29	471349	6BBDI001	20	471365	9AADIA001	15
471326	10BAD1002	9	471349	9AADI003	15	471377	10AEDI001	39
471326	11AAD1002	32	471349	9AADIA003	15	471377	11AAD1002	25
471326	11AADIA002	32	471360	10AAD1001	27	471377	11AADIA002	25
471326	11AADIB002	32	471360	10AAD1005	19	471377	11AADIB002	25
471326	4AAD1001	1	471360	10AAD1010	7	471377	11CGDI001	11
471326	4AAD1004	4	471360	10AADIA001	27	471377	8ABDI003	49
471326	4AAD1010	30	471360	10AADIA001	27	471377	8ABDI035	4
471326	4AADIA002	32	471360	10AADIB001	27	471377	8ABDI035	4
471326	4AADIA002	32	471360	10ABDI006	5	471377	8ADDI001	21
471326	5BAD1001	45	471360	10ABDI007	18	471377	9AAD1003	41
471326	5BADIA001	45	471360	10AEDI001	33	471377	9AADIA003	41
471326	5BADIB001	45	471360	10AEDI002	23	471380	6BAD1001	38
471326	6AADI001	25	471360	10AEDI002	37	471380	6BADIA001	38
471326	6BBDI001	30	471360	10AEDI006	32	471380	6BADIB001	38
471326	9AADI001	8	471360	10AEDIA006	32	471387	5BAD1001	35

**INDEX CATALOGUE n° 648418**

\*\*\*\*\*

REFERENCE	PAGE	REF.	REFERENCE	PAGE	REF.	REFERENCE	PAGE	REF.
471387	5BAD1002	9	474289	AXD1002	16	479016	4AAD1010	7
471387	5BAD1003	9	474289	AXD1A002	16	479093	4AAD1001	9
471387	5BAD1A001	35	474298	AXD1502	17	479141	10ABD1002	7
471387	5BAD1A002	9	474298	AXD1A502	17	479141	11AAD1002	55
471388	10AGD1010	34	474300	AXD1002	16	479141	11AAD1A002	55
471388	10AGD1A010	34	474300	AXD1502	17	479141	11AAD1B002	55
471388	4AAD1001	7	474300	AXD1A002	16	479141	4ABD1001	6
471388	4ABD1001	53	474300	AXD1A502	17	479141	4ABD1A001	6
471388	4ABD1A001	53	474313	AXD1003	46	479141	4ABD1B001	6
471388	4ABD1B001	53	474313	AXD1503	46	479141	4ABD1C001	6
471388	4ABD1C001	53	474313	AXD1503	46	479153	5BAD1003	29
471388	4ACD1001	9	474685	AXD1004	8	479153	5BAD1A003	29
471388	6AAD1001	21	475059	AXD1007	14	479178	5BAD1001	25
471388	9AAD1002	36	475059	AXD1A007	14	479178	5BAD1002	18
471389	10AED1001	31	476762	10DAD1001	11	479178	5BAD1003	42
471400	6AAD1001	31	476831	8ACD1001	1	479178	5BAD1004	27
471402	10AED1A006	53	477474	AXD1007	50	479178	5BAD1A001	25
471402	10AGD1001	16	477474	AXD1A007	50	479178	5BAD1A002	18
471402	10CFD1001	5	477476	AXD1007	30	479178	5BAD1A003	42
471402	11AAD1001	40	477476	AXD1A007	30	479178	5BAD1A004	27
471402	11AAD1002	40	477476	AXD1007	30	479178	5BAD1A004	27
471402	11AAD1A002	26	477538	AXD1006	5	479178	5BAD1B001	25
471402	11AAD1B002	26	477706	AXD1004	12	479467	6AAD1001	2
471402	11CGD1001	12	477816	AXD1002	26	479662	10AAD1001	57
471402	11CGD1A001	12	477816	AXD1A002	26	479662	10AAD1001	57
471402	11CGD1B001	12	477817	AXD1002	1	479662	10AAD1B001	57
471402	11CGD1B001	12	477817	AXD1A002	1	479662	10AGD1010	13
471402	4ABD1001	21	477829	AXD1004	5	479722	10AGD1A010	13
471402	4ABD1A001	21	477861	AXD1005	3	479722	5BAD1004	15
471402	4ABD1B001	21	477964	AXD1006	2	479722	5BAD1A004	15
471402	4ABD1C001	21	477967	10DAD1001	4	479726	5BAD1001	30
471402	6BAD1001	68	477968	10DAD1001	5	479726	5BAD1A001	30
471402	6BAD1A001	68	477969	10DAD1001	5	479726	5BAD1B001	30
471402	6BAD1B001	68	478022	AXD1007	5	479762	10AAD1001	48
471402	8ABD1003	53	478022	AXD1A007	5	479762	10AAD1A001	48
471402	8ABD1030	7	478479	4ABD1003	6	479762	10AAD1A001	48
471402	8ABD1035	6	478545	6BBD1001	29	479762	9AAD1001	31
471402	8ADD1001	15	478553	4ABD1003	10	479762	9AAD1A001	31
471402	8ADD1001	19	478570	9AAD1002	19	479764	10AAD1001	47
471402	9AAD1001	36	478572	4AAD1004	12	479764	10AAD1A001	47
471402	9AAD1002	9	478572	9AAD1001	30	479764	10AAD1B001	47
471402	9AAD1003	28	478572	9AAD1A001	30	479764	9AAD1001	34
471402	9AAD1A001	36	478573	6BBD1001	2	479764	9AAD1001	44
471402	9AAD1A003	28	478778	10AED1002	26	479764	9AAD1A001	34
471403	10ABD1008	3	478859	10AGD1010	6	479764	9AAD1A001	44
471403	10ABD1A008	3	478859	10AGD1A010	6	479795	10AED1002	43
471403	11AAD1002	14	478859	5BAD1004	22	479795	9AAD1002	6
471403	11AAD1A002	14	478859	5BAD1A004	22	479801	11AAD1007	11
471403	11AAD1B002	14	478860	9AAD1002	33	479802	10ABD1002	11
471403	4AAD1002	3	478861	10AAD1001	7	479802	10EAD1001	21
471403	4AAD1A002	3	478861	10AAD1A001	7	479802	11AAD1007	8
471403	6BAD1001	41	478861	10AAD1B001	7	479802	8ABD1020	14
471403	6BAD1A001	41	478861	10AGD1001	23	479802	8ACD1001	34
471403	6BAD1B001	41	478861	10AHD1001	28	479803	8ABD1003	15
471403	6BBD1001	7	478861	10CCD1001	27	479803	8ABD1020	16
471403	8ACD1001	23	478861	4AAD1001	10	479841	10AAD1001	37
471403	8ADD1001	24	478861	4AAD1011	6	479841	10AAD1A001	37
471403	8ADD1002	6	478861	4AAD1A011	6	479841	10AAD1B001	37
471403	9AAD1001	6	478861	9AAD1001	23	479841	10AGD1001	24
471403	9AAD1A001	6	478861	9AAD1006	5	479841	4AAD1004	14
471424	10ABD1003	17	478861	9AAD1A001	23	479841	9AAD1001	21



**INDEX CATALOGUE n°648418**

\*\*\*\*\*

REFERENCE	PAGE	REF.	REFERENCE	PAGE	REF.	REFERENCE	PAGE	REF.
485098	10AEDI006	3	485980	11AADIB002	52	487352	10BADIA001	30
485098	10AEDIA006	3	485980	6BBDI001	45	487362	6BADIB001	48
485370	11AAD1014	7	485980	8ACDI005	4	487364	10BADI001	5
485370	11AADIA014	7	486115	4AAD1002	19	487364	10BADIA001	5
485375	10AGDI001	14	486115	4AADIA002	19	487366	10AEDI001	12
485396	10AEDI002	15	486134	10AAD1005	5	487366	10AHD1001	3
485397	10ABDI005	2	486134	10AEDI002	17	487366	10BADI001	9
485397	10AGDI001	27	486134	11CGDI001	9	487366	10BADIA001	9
485398	10AGDI002	16	486134	11CGDIA001	9	487366	4ABDI001	2
485398	10BADI001	8	486134	11CGDIB001	9	487366	4ABDIA001	2
485398	10BADIA001	8	486134	11CGDIC001	9	487366	4ABDIB001	2
485414	9AAD1002	29	486203	10AGDI001	55	487366	4ABDIC001	2
485425	10AAD1001	51	486288	4AAD1010	11	487366	6BADI001	35
485425	10AADIA001	51	486288	4ABDI001	31	487366	6BADIA001	35
485425	10AADIB001	51	486288	4ABDIA001	31	487366	6BADIB001	35
485425	10AGDI001	60	486288	4ABDIB001	31	487375	4ACDI001	6
485425	6BADI001	21	486288	4ABDIC001	31	487381	10BADI001	10
485425	6BADIA001	21	486603	10AGDI010	7	487381	10BADIA001	10
485425	6BADIB001	21	486603	10AGDIA010	7	487381	6BADI001	52
485493	10AAD1001	2	486603	10CBDI001	1	487381	6BADIA001	52
485493	10AADIA001	2	486603	10CBDIA001	1	487381	6BADIB001	52
485493	10AADIB001	2	486603	10CDDI001	1	487498	11AAD1002	56
485529	10AEDI005	19	486603	10CFDI008	1	487498	11AADIA002	56
485529	4AAD1011	5	486604	10AEDI006	44	487498	11AADIB002	56
485529	4AADIA011	5	486604	10AEDIA006	44	487498	11AADIB002	56
485529	6BBDI001	39	486604	10CCDI001	26	487567	10CCDI001	23
485570	10AGDI001	54	486639	9AAD1002	18	487588	10BADI002	3
485570	10AHD1001	2	486639	9AADIA003	26	487588	10AEDI001	7
485641	8ABDI020	15	486648	10AGDI010	22	487777	10AEDI005	21
485653	5BADI001	5	486648	10AGDIA010	22	487778	10CFDI001	21
485653	5BADI002	4	486713	4ACDI001	15	487815	8ABDI030	9
485653	5BADI003	24	486801	11AAD1002	50	487815	8ABDI035	12
485653	5BADI004	10	486801	11AADIA002	50	487909	4AAD1002	26
485653	5BADIA001	5	486801	11AADIB002	50	487909	4AADIA002	26
485653	5BADIA002	4	486825	4ABDI001	29	487909	4ACDI001	1
485653	5BADIA003	24	486825	4ABDIA001	29	487912	10AEDI006	24
485653	5BADIA004	10	486825	4ABDIB001	29	487912	10AEDIA006	24
485653	5BADIB001	5	486825	4ABDIC001	29	487981	10AEDI005	9
485674	9AAD1001	32	486829	10AAD1001	21	487981	10AEDI006	18
485674	9AADIA001	32	486829	10AADIA001	21	487981	10AEDIA006	18
485719	10AEDI002	22	486829	10AADIB001	21	488158	9AAD1001	25
485719	4AAD1011	2	486829	10AEDI001	23	488158	9AADIA001	25
485810	4AAD1010	10	486830	10AGDI001	53	488323	6BADI001	63
485810	4ABDI001	32	486830	10AHD1001	8	488323	6BADIA001	63
485810	4ABDIA001	32	486844	11AAD1006	10	488323	6BADIB001	63
485810	4ABDIB001	32	486844	11AADIA006	10	488412	10CFDI001	10
485810	4ABDIC001	32	486844	11ADIB006	10	488486	4ABDI001	39
485819	11AAD1001	39	486948	10ABDI002	9	488486	4ABDIA001	39
485836	4ACDI001	14	486949	11AAD1002	1	488486	4ABDIB001	39
485868	10AEDI002	33	486949	11AADIA002	1	488486	4ABDIC001	39
485872	11AAD1001	38	486949	11AADIB002	1	488486	6BADI001	57
485875	10AEDI002	28	486955	4ACDI001	19	488486	6BADIA001	57
485881	10AEDI002	31	487133	10AGDI001	1	488486	6BADIB001	57
485934	8ABDI002	32	487198	4AAD1010	12	488487	10AGDI001	9
485934	8ABDI003	39	487201	6AAD1001	17	488487	10CFDI001	9
485980	10ABDI003	5	487222	3AAD1001	4	488487	6BADI001	43
485980	10ABDI008	9	487222	3ABDI001	4	488487	6BADIA001	43
485980	10ABDIA008	9	487265	10AGDI010	17	488487	6BADIB001	43
485980	11AAD1002	52	487265	10AGDIA010	17	488489	10AHD1001	14
485980	11AADIA002	52	487352	10BADI001	30	488516	9AAD1003	24

**INDEX CATALOGUE n° 648418**

\*\*\*\*\*

REFERENCE	PAGE	REF.	REFERENCE	PAGE	REF.	REFERENCE	PAGE	REF.
488520	10CFDI004	3	499368	6BADI001	66	501220	4ABDIC001	58
488525	10AHD1001	1	499368	6BADIA001	66	501220	6BADI001	2
488527	10AEDI002	3	499368	6BADIB001	66	501220	6BADIA001	2
488527	10AGDI001	33	499372	10CFDI001	8	501220	6BADIB001	2
488527	10AGDI002	19	499439	6BADI001	53	501222	10ABDI005	5
488549	10ABDI003	19	499439	6BADIA001	53	501222	10AEDI001	19
488549	10BADI001	31	499439	6BADIB001	53	501222	10AEDI006	10
488549	10BADIA001	31	499530	10AADI010	33	501222	10AEDIA006	10
488549	11AADI022	6	499530	10AGDI001	18	501222	10AGDI001	5
488549	11AADIA022	6	499530	10CFDI001	30	501222	10AGDI002	4
488551	4AADI004	29	499541	6BADI001	46	501222	10BADI001	4
488553	10AGDI010	28	499541	6BADIA001	46	501222	10BADIA001	4
488567	10AEDI002	18	499541	6BADIB001	46	501224	10AADI001	25
488567	4AADI002	21	499579	10AGDI001	29	501224	10AADI010	14
488567	4AADIA002	21	499579	10AGDI002	9	501224	10AADIA001	25
488572	10CFDI001	17	499661	6BADI001	47	501224	10AADIB001	25
488573	4ABDI001	67	499661	6BADIA001	47	501224	10ABDI005	11
488573	4ABDIA001	67	499661	6BADIB001	47	501224	10AEDI001	6
488573	4ABDIB001	67	499754	10AEDI002	27	501224	10AEDI002	5
488573	4ABDIC001	67	499759	10AEDI006	22	501224	10AEDI005	3
488588	5BADI001	20	499759	10AEDIA006	22	501224	10AGDI001	2
488588	5BADI002	21	499764	11AADI020	19	501224	10AGDI002	2
488588	5BADIA001	20	499764	11AADI042	4	501224	10AHD1001	20
488588	5BADIA002	21	499771	10AGDI001	57	501225	10AADI001	14
488588	5BADIB001	20	499773	8ACDI001	18	501225	10AADI001	14
488592	10AADI010	37	499774	11AADI007	28	501225	10AADIB001	14
488592	4AADI004	16	499774	8ACDI001	27	501225	10AADIB001	14
488592	4AADI011	11	499797	8ABDI001	25	501225	10AEDI001	10
488592	4AADI011	11	499797	8ABDI001	38	501225	4ABDI001	57
488592	4ABDI005	5	499797	8ABDI001	28	501225	4ABDIA001	57
488592	9AADI001	24	499889	10ABDI003	15	501225	4ABDIB001	57
488592	9AADI006	10	499933	12AADI004	5	501225	4ABDIC001	57
488592	9AADIA001	24	499940	10AEDI006	48	501232	10CFDI008	16
488592	9AADIA003	18	499940	10AEDIA006	48	501233	10AGDI001	32
488595	4AADI010	17	499940	10DADI001	10	501233	10AGDI002	15
488598	10AADI001	38	500189	4AADI003	13	501404	10CFDI001	11
488598	10AADI001	38	501045	10CFDI004	15	501404	11AADI006	9
488598	10AADIB001	38	501072	10BADI001	1	501404	11AADIA006	9
488598	10AGDI001	25	501072	10BADIA001	1	501467	10AGDI001	30
488598	10BADI001	18	501093	10AADI001	22	501467	10AGDI002	10
488598	10BADIA001	18	501093	10AADIA001	22	501492	10CFDI001	14
488598	5BADI003	38	501093	10AADIB001	22	501492	10CFDI001	14
488598	5BADIA003	38	501217	10CFDI001	13	501495	4AADI010	18
488653	6AADI001	15	501218	10CFDI001	16	501652	11CBDI003	5
488655	6AADI001	18	501219	10AGDI001	49	501657	10AADIB001	46
499284	11AADI012	29	501219	10AHD1001	26	501657	4ABDIA001	23
499284	11AADIA012	29	501219	10CFDI001	25	501657	4ABDIB001	23
499293	11CCDI001	28	501219	4ABDI003	12	501657	4ABDIC001	23
499341	10AADI010	5	501219	6BADI001	9	501707	10AGDI001	44
499341	4AADI010	2	501219	6BADIA001	9	501729	10AEDI002	12
499341	4ACDI001	10	501219	6BADIB001	9	501730	10AEDI002	13
499341	9AADI001	38	501220	10ABDI005	9	501730	10AEDI005	10
499341	9AADI002	28	501220	10AEDI001	14	501831	10AEDI005	10
499341	9AADIA001	38	501220	10AHD1001	21	501831	10AGDI010	18
499368	10AADI001	15	501220	10BADI001	7	501851	10AGDIA010	18
499368	10AADIA001	15	501220	10BADIA001	7	501853	10AADI005	2
499368	10AADIB001	15	501220	4ABDI001	58	501853	10AADI005	21
499368	10BADI001	16	501220	4ABDI003	13	501855	10AADI001	56
499368	10BADIA001	16	501220	4ABDIA001	58	501855	10AADIA001	56
499368	10CFDI001	6	501220	4ABDIB001	58	501855	10AADIB001	56
						501919	10AHD1001	15



**INDEX CATALOGUE n°648418**

\*\*\*\*\*

REFERENCE	PAGE	REF.	REFERENCE	PAGE	REF.	REFERENCE	PAGE	REF.
504999	11CGDIC001	6	505346	6AADI001	4	509538	6BADIB001	5
505093	10AEDI001	32	505352	10AEDI002	1	509646	10AEDI005	26
505122	9AADI002	23	505369	11AADI006	47	509928	9AADI001	39
505151	10AADI005	22	505369	11AADIA006	47	509928	9AADIA001	39
505151	10AGDI001	56	505369	11AADIB006	47	509930	9AADI001	40
505168	11AADI001	42	505392	AXDI006	10	509930	9AADIA001	40
505168	6AADI001	7	505428	10AADI001	5	509976	10AGDI010	30
505168	8ACDI001	3	505428	10AADIA001	5	509994	10ABDI003	9
505180	4AADI010	9	505428	10AADIB001	5	509994	10ABDI006	9
505186	10AGDI001	58	505429	10ABDI005	7	509995	10ABDI003	11
505187	11AADI012	23	505442	10AADI001	16	509995	10ABDI004	17
505187	11AADI014	25	505442	10AADIA001	16	509995	10ABDI006	8
505187	11AADI015	9	505442	10AADIB001	16	509996	10ABDI003	10
505187	11AADIA012	23	505442	10AEDI005	16	509996	10ABDI006	7
505187	11AADIA014	25	505457	10AEDI002	35	510117	11CCDI001	9
505187	11AADIA015	9	508226	10ABDI005	12	510118	10ABDI007	5
505188	11AADI012	21	508237	9AADI002	30	510118	11AADI006	6
505188	11AADIA012	21	508238	9AADI002	31	510118	11AADI007	1
505198	10CFDI001	12	508397	8ABDI030	5	510118	11AADIA006	6
505198	4ABDI001	62	508397	8ABDI035	5	510118	11AADIB006	6
505198	4ABDIA001	62	508415	9AADI002	24	510118	11CBDI004	3
505198	4ABDIB001	62	508426	4AADI002	1	510118	11CCDI001	10
505198	4ABDIC001	62	508426	4AADIA002	1	510119	11AADI006	26
505198	6BADI001	44	508438	10AADI001	64	510119	11AADIA006	26
505198	6BADIA001	44	508438	10AADIA001	64	510119	11AADIB006	26
505198	6BADIB001	44	508438	10AADIB001	64	510163	11AADI007	6
505234	8ACDI001	17	508510	6AADI001	19	510164	11AADI007	7
505245	10AADI010	30	508524	11AADI002	11	512824	4ABDI001	64
505245	10ABDI008	5	508524	11AADIA002	11	512824	4ABDI001	64
505245	10ABDIA008	5	508524	11AADIB002	11	512824	4ABDI001	64
505245	11AADI002	15	508539	10ABDI008	2	512970	10ABDI008	6
505245	11AADIA002	15	508539	10ABDIA008	2	512970	10AEDI006	47
505245	11AADIA002	15	508539	11AADI002	13	512981	10ABDI003	3
505245	11AADIB002	15	508549	11AADI002	13	512981	10ABDI004	16
505245	11CGDIA001	10	508549	11AADIA002	13	513075	6BADI001	36
505245	11CGDIB001	10	508549	11AADIB002	13	513075	6BADIA001	36
505245	4ABDI001	4	508549	8ADDI001	40	513075	6BADIB001	36
505245	4ABDIA001	4	508585	11AADI006	4	513077	10AGDI001	21
505245	4ABDIB001	4	508585	11AADIA006	4	513077	10AGDI001	21
505245	6AADI001	9	508585	11AADIB006	4	513077	10CFDI001	7
505245	6BADI001	40	508585	11AADIA006	4	513547	6BADI001	54
505245	6BADIA001	40	508585	11AADIB006	4	513547	6BADIA001	54
505245	6BADIB001	40	508651	11AADI020	7	513547	6BADIB001	54
505245	6BBDI001	28	508654	11AADI016	33	513547	6BADIB001	54
505245	8ABDI003	51	508654	11AADIA016	33	513675	10AHD1001	4
505245	8ACDI001	25	508685	6BADIB001	69	513752	10AADI005	23
505245	8ADDI001	38	508793	10AADI001	53	513752	2AADI001	6
505245	9AADI001	12	508804	10AHD1001	13	513752	2AADI001	6
505245	9AADI002	5	508804	10AHD1001	24	513788	11CGDIA001	5
505245	9AADI003	42	508804	6BADIA001	37	513788	11CGDIB001	5
505245	9AADIA001	12	508804	6BADIA001	37	513788	11CGDIB001	5
505245	9AADIA003	42	508804	6BADIB001	37	513788	11CGDIC001	5
505304	10AEDI006	42	508827	10AGDI002	20	514059	9AADI001	42
505304	10AEDIA006	42	509048	8ACDI005	1	514059	9AADIA001	42
505311	10AEDI005	8	509079	10AEDI001	25	514207	10AADI001	19
505311	10AEDI006	17	509079	10AEDI001	25	514207	10AADI001	19
505311	10AEDIA006	17	509079	10AEDI002	36	514207	10AADIA001	19
505319	6BADI001	12	509508	10AEDI002	32	514207	10AADIB001	19
505319	6BADIA001	12	509538	6BADI001	5	514433	10AEDI001	36
505319	6BADIB001	12	509538	6BADIA001	5	514434	10AADI001	50



# INDEX CATALOGUE n°648418

\*\*\*\*\*

REFERENCE	PAGE	REF.	REFERENCE	PAGE	REF.	REFERENCE	PAGE	REF.
514434	10AADI001	50	544200	11AADI002	35	552516	AXDI502	17
514434	10AADIB001	50	544687	9AAD1001	14	552516	AXDIA002	16
514434	6BAD1001	60	544687	9AADIA001	14	552516	AXDIA502	17
514434	6BADIA001	60	545136	10AEDI005	29	552517	AXDI002	18
526606	10AEDI001	15	545147	BND1001	3	552517	AXDI502	2
526606	6BAD1001	7	545196	10AGDI010	31	552517	AXDIA002	18
526606	6BADIA001	7	545196	10AGDIA010	31	552517	AXDIA502	2
526778	10BAD1001	21	548649	AXDI002	23	552518	AXDI007	11
526778	10BADIA001	21	548666	AXDIA002	23	552518	AXDIA007	11
526829	10ABDI003	4	548666	AXDI002	21	552522	AXDI007	17
526829	6BBD1001	43	548667	AXDIA002	21	552522	AXDIA007	17
526858	10ABDI007	15	549137	10CAD1001	2	552528	AXDI007	58
526858	11AADI002	29	549240	10DADI001	12	552528	AXDIA007	58
526858	11AADIA002	29	549241	10DADI001	2	552532	AXDI007	49
526859	10AAD1001	23	549890	AXDI007	57	552532	AXDIA007	49
526859	10AADIA001	23	549890	AXDIA007	57	552534	AXDI007	45
526859	10AADIB001	23	550023	8ABDI006	1	552534	AXDIA007	45
526909	10AEDI006	5	550135	10CFDI004	4	552537	AXDI007	26
526909	10AEDI006	5	550556	AXDI502	2	552538	AXDI007	21
527003	4ABDI001	18	550557	AXDIA502	2	552543	AXDI007	24
527003	4ABDI001	18	550557	AXDI002	18	552786	8ABDI002	26
527003	4ABDI001	18	550557	AXDI502	2	552786	8ABDI003	44
527003	4ABDI001	18	550557	AXDIA002	18	560556	AXDI002	18
527133	6BBD1001	35	550825	AXDIA502	2	560556	AXDIA002	18
527229	4AADI002	24	551541	10CCDI001	8	561376	10CFDI005	8
527229	4AADI002	24	551541	8ABDI004	27	561947	AXDI007	32
527319	11AADI012	27	551541	8ABDIA004	27	561947	AXDIA007	32
527319	11AADI012	27	551555	8ABDI003	9	561947	AXDIA007	32
527639	5BAD1001	18	551556	8ABDI003	8	562051	8ABDI002	19
527639	5BAD1001	18	551558	8ABDI001	15	562125	8ABDI001	5
527639	5BAD1002	23	551558	8ABDI003	10	562427	AXDI007	5
527639	5BADIA001	18	551562	8ABDI005	8	562427	AXDIA007	5
527639	5BADIA002	23	551570	8ABDI005	3	562470	AXDI001	5
527686	10AEDI006	43	551615	AXDI002	16	562472	AXDI500	5
527686	10AEDI006	43	551615	AXDI502	17	562472	AXDI502	1
527948	10AEDI002	30	551615	AXDIA002	16	562474	AXDIA502	1
527966	10AAD1010	23	551615	AXDIA502	17	562474	AXDI002	5
527966	11AADI007	29	551616	AXDI002	18	562474	AXDI502	5
528433	11AADI001	1	551616	AXDI502	2	562474	AXDIA002	5
543513	11AADI001	2	551616	AXDIA002	18	562476	AXDIA502	9
543555	8ADD1001	9	551616	AXDIA502	2	562476	AXDI002	9
543556	8ADD1001	5	551880	8ABDI002	2	562476	AXDIA002	9
543622	10AEDI005	18	551880	8ABDI002	42	562476	AXDIA502	9
543957	6BBD1001	31	552424	AXDI007	2	562477	AXDI002	10
544149	5BAD1004	33	552424	AXDIA007	2	562477	AXDI502	10
544149	5BADIA004	33	552509	AXDI007	4	562477	AXDIA002	11
544150	5BAD1004	33	552509	AXDIA007	4	562479	AXDI002	12
544150	5BADIA004	33	552510	AXDI007	52	562479	AXDIA002	12
544187	10AAD1001	49	552510	AXDIA007	52	562479	AXDIA502	12
544187	10AAD1010	29	552512	AXDI007	36	562480	AXDI002	14
544187	10AADIA001	49	552512	AXDIA007	36	562480	AXDI502	13
544187	10AADIB001	49	552513	AXDI007	22	562480	AXDIA002	14
544187	9AAD1001	33	552513	AXDIA007	22	562480	AXDIA502	13
544187	9AAD1001	43	552514	AXDI007	16	562482	AXDI002	15
544187	9AAD1001	43	552514	AXDIA007	16	562482	AXDI502	15
544187	9AADIA001	33	552514	AXDIA007	16	562482	AXDIA002	15
544187	9AADIA001	33	552515	AXDI007	5	562482	AXDIA502	15
544200	10ABDI007	10	552515	AXDIA007	5	562482	AXDIA002	15
			552516	AXDI002	16	562483	AXDIA502	17

**INDEX CATALOGUE n°648418**

\*\*\*\*\*

REFERENCE	PAGE	REF.	REFERENCE	PAGE	REF.	REFERENCE	PAGE	REF.
562483	AXDI502	18	564074	AXDI007	46	568272	8ACDI005	3
562483	AXDIA002	17	564074	AXDIA007	46	568330	11AAD1015	8
562483	AXDIA502	18	564076	AXDI007	3	568330	11AADIA015	8
562485	AXDI007	60	564076	AXDIA007	3	568621	10AGDI010	3
562485	AXDI502	23	564077	AXDIA008	3	568621	10AGDIA010	3
562485	AXDIA007	60	564086	10CFDI005	5	568686	11AAD1020	11
562485	AXDIA502	23	564214	AXDI007	44	568687	11CDDI001	24
562486	AXDI002	12	564214	AXDIA007	44	568752	11AAD1002	47
562486	AXDI502	24	564215	AXDI007	40	568752	11AADIA002	47
562486	AXDIA002	12	564215	AXDIA007	40	568752	11AADIB002	47
562486	AXDIA502	24	564216	AXDI007	42	568968	10ABDI001	15
562490	AXDI003	5	564216	AXDIA007	42	568968	10ABDI008	14
562490	AXDI503	5	564221	AXDI007	34	568968	10ABDIA008	14
562512	AXDI003	42	564221	AXDIA007	34	568968	11AAD1001	48
562512	AXDI503	42	564223	AXDI007	10	568968	11AAD1012	25
562513	AXDI003	43	564223	AXDIA007	10	568968	11AAD1014	19
562513	AXDI503	43	564224	AXDI007	25	568968	11AAD1016	17
562516	AXDI004	14	564224	AXDIA007	25	568968	11AAD1031	2
562516	AXDI504	1	564226	AXDI007	39	568968	11AAD1032	1
562520	AXDI504	5	564226	AXDIA007	39	568968	11AAD1037	1
562521	AXDI504	6	564242	AXDI008	2	568968	11AAD1042	1
562522	AXDI504	7	564243	AXDI007	47	568968	11AADIA012	25
562523	AXDI504	8	564243	AXDIA007	47	568968	11AADIA014	19
562524	AXDI504	9	564245	AXDI007	38	568968	11AADIA016	17
562525	AXDI004	15	564245	AXDIA007	38	568968	11AADIA037	1
562525	AXDI504	10	564246	AXDI007	43	568968	11CDDI001	3
562526	AXDI005	1	564246	AXDIA007	43	568968	10ABDI008	10
562531	AXDI001	2	564247	AXDI007	41	568969	10ABDIA008	10
562531	AXDI500	2	564247	AXDIA007	41	568969	11AAD1001	14
562606	8ABDI002	34	564248	AXDI007	59	568969	11AAD1002	12
562606	8ABDI005	19	564248	AXDIA007	59	568969	11AAD1012	14
562697	10CFDI005	17	564249	AXDI008	1	568969	11AAD1014	26
562752	AXDI003	10	564250	AXDI007	31	568969	11AAD1016	14
562752	AXDI503	10	564250	AXDIA007	31	568969	11AAD1031	5
563007	AXDI005	7	564573	10CFDI004	18	568969	11AAD1045	8
563007	AXDI501	7	564594	8ABDI001	20	568969	11AADIA002	12
563166	10CFDI004	11	564594	8ABDI003	13	568969	11AADIA012	14
563170	10CFDI004	8	564693	AXDI006	4	568969	11AADIA014	26
563497	AXDI007	7	564744	11AAD1001	35	568969	11AADIA016	14
563497	AXDIA007	7	566045	4AAD1002	5	568969	11AADIB002	12
563502	AXDI007	37	566045	4AADIA002	5	568970	10ABDI008	18
563502	AXDIA007	37	566248	11AADIB006	53	568970	10ABDIA008	18
563829	8ABDI002	4	566270	12AAD1002	5	568970	11AAD1001	12
563829	8ABDI002	52	566501	11CGDIA001	11	568970	11AAD1002	10
563829	8ABDI003	6	566501	11CGDIB001	11	568970	11AAD1012	15
563843	8ABDI002	11	566959	4ABDI003	5	568970	11AAD1014	22
563843	8ABDI005	7	567494	5BADI002	26	568970	11AAD1016	15
563864	8ABDI002	3	567494	5BADI003	35	568970	11AAD1031	10
563864	8ABDI002	5	567494	5BADI004	30	568970	11AAD1045	9
563864	8ABDI002	50	567494	5BADI002	26	568970	11AADIA002	10
563864	8ABDI002	51	567494	5BADI003	35	568970	11AADIA012	15
563864	8ABDI002	53	567494	5BADI004	30	568970	11AADIA014	22
563864	8ABDI005	9	567624	8ADDI002	7	568970	11AADIA016	15
563866	8ABDI003	30	567794	10ABDI007	1	568970	11AADIA016	15
563903	AXDI003	6	568272	10ABDI008	7	568971	11AADIB002	10
563903	AXDI503	6	568272	10ABDIA008	7	568971	10ABDI001	11
563916	8ABDI002	36	568272	11AAD1002	51	568971	10ABDIA008	16
563916	8ABDI005	16	568272	11AADIA002	51	568971	11AAD1001	49
564073	AXDI007	1	568272	11AADIB002	51	568971	11AAD1012	37
564073	AXDIA007	1	568272	6BBDI001	47	568971	11AAD1014	20



**INDEX CATALOGUE n°648418**

\*\*\*\*\*

REFERENCE	PAGE	REF.	REFERENCE	PAGE	REF.	REFERENCE	PAGE	REF.
585184	4ABDI001	68	600969	8ABDI002	46	602253	AXDI503	21
585184	4ABDIA001	68	600969	8ABDI003	1	602254	AXDI003	22
585184	4ABDIB001	68	600969	8ABDI003	4	602254	AXDI503	22
585184	4ABDIC001	68	600969	8ABDI003	5	602256	AXDI003	27
585370	10CFDI004	16	600969	8ABDI003	24	602256	AXDI503	27
585371	10CFDI004	6	600969	8ABDI003	25	602258	AXDI003	29
585372	10CFDI004	14	600969	8ABDI004	37	602258	AXDI503	29
585373	10CFDI004	2	600969	8ABDIA004	37	602259	AXDI003	31
585374	10CFDI005	20	601243	AXDI002	8	602259	AXDI503	31
585377	10CFDI005	7	601243	AXDI003	14	602260	AXDI003	34
585378	10CFDI005	11	601243	AXDI502	8	602260	AXDI503	34
585379	10CFDI005	9	601243	AXDI503	14	602261	AXDI003	49
585380	10CFDI005	3	601243	AXDIA002	8	602261	AXDI503	49
585381	10CFDI005	4	601243	AXDIA502	8	602262	AXDI003	57
585398	11AADI021	4	601458	8ABDI002	29	602262	AXDI503	57
585398	11AADI021	4	601475	10DADI001	3	602263	AXDI003	57
585507	10CFDI005	12	601502	CNDI001	3	602263	AXDI503	57
585508	10CFDI005	2	601503	CNDI001	4	602264	AXDI003	57
585543	11AADI020	3	601506	CNDI001	5	602264	AXDI503	57
585579	11AADI031	11	601508	CNDI001	7	602267	AXDI504	14
585754	10AADI005	16	601509	CNDI001	8	602268	AXDI504	15
585922	5BADI001	52	601510	CNDI001	9	602270	AXDI005	5
585922	5BADI001	52	601511	CNDI001	10	602271	AXDI003	3
585922	5BADI001	52	601517	CNDI001	16	602273	AXDI003	11
585923	5BADI001	52	601521	CNDI001	19	602274	AXDI003	63
585923	5BADI001	52	601522	CNDI001	20	602275	AXDI003	64
585923	5BADI001	52	601523	CNDI001	21	602275	AXDI503	64
585924	5BADI001	52	601525	CNDI001	23	602276	AXDI004	1
585924	5BADI001	52	601533	CNDI001	15	602277	AXDI004	2
585924	5BADI001	52	601545	CNDI001	24	602278	AXDI004	3
586110	10ABDI008	1	601546	CNDI001	25	602279	AXDI004	4
586110	10ABDIA008	1	601561	AXDI006	7	602280	AXDI004	6
586313	10BADI001	11	601656	10CFDI008	10	602281	AXDI004	7
586313	10BADI001	11	602219	AXDI003	45	602282	AXDI004	9
586386	10AADI010	27	602219	AXDI503	45	602283	AXDI004	10
586386	4ABDI005	4	602228	AXDI004	11	602293	AXDI001	4
586427	10AEDI005	13	602229	AXDI004	13	602293	AXDI500	4
586895	10AEDI002	44	602230	AXDI004	16	602296	AXDI004	19
587458	10ABDI006	3	602232	AXDI004	24	602296	AXDI504	3
587802	3AADI001	5	602233	AXDI004	24	602446	CNDI001	2
587802	3AADI001	5	602234	AXDI004	24	602447	CNDI001	6
587981	10AADI005	6	602235	AXDI004	25	602449	CNDI001	12
587981	10BADI001	26	602236	AXDI002	22	602450	CNDI001	14
587981	10BADI001	26	602236	AXDI002	22	602451	CNDI001	17
587981	10BADI001	26	602236	AXDIA002	22	602452	CNDI001	18
600297	CNDI001	13	602237	AXDI002	25	602453	CNDI001	22
600552	AXDI002	27	602237	AXDIA002	25	602453	CNDI001	22
600552	AXDI502	25	602239	AXDI006	1	602714	10DADI001	17
600557	AXDI504	4	602240	AXDI006	8	602716	10DADI001	15
600559	AXDI003	15	602241	AXDI007	18	602718	10DADI001	14
600559	AXDI503	15	602241	AXDIA007	18	602895	10DADI001	16
600570	AXDI007	12	602242	AXDI007	23	602896	10DADI001	8
600570	AXDIA007	12	602242	AXDIA007	23	603435	AXDI003	18
600670	AXDI003	40	602243	AXDI007	28	603435	AXDI503	18
600688	AXDI503	44	602243	AXDIA007	28	603638	AXDI001	7
600688	AXDI003	44	602244	AXDI003	2	603638	AXDI003	26
600688	AXDI503	44	602244	AXDI503	2	603638	AXDI500	7
600969	8ABDI001	12	602245	AXDI503	3	603638	AXDI503	26
600969	8ABDI001	35	602247	AXDI503	11	603817	AXDI003	66
600969	8ABDI002	38	602248	CNDI001	11	603817	AXDI503	66
600969	8ABDI002	44	602253	AXDI003	21	603818	AXDI003	67

**INDEX CATALOGUE n° 648418**

\*\*\*\*\*

REFERENCE	PAGE	REF.	REFERENCE	PAGE	REF.	REFERENCE	PAGE	REF.
603818	AXDI503	67	606750	11AADIB006	28	609855	6BADI001	32
603821	AXDI001	3	606751	11AAD1006	31	609855	6BADIA001	32
603821	AXDI500	3	606751	11AADIA006	31	609855	6BADIB001	32
604026	10EADI001	12	606751	11AADIB006	31	656170	CNDI001	1
604027	10EADI001	17	606752	11AAD1007	20	656171	10AHD1001	17
604029	10EADI001	8	606777	11AAD1007	16	656184	BMDI002	20
604029	10EADI001	16	606777	11AAD1013	1	656185	BMDI002	25
604119	10CBD1001	15	606777	11AAD1014	1	656185	BMDI002	55
604119	10CBDIA001	15	606777	11AAD1015	15	656185	BMDI002	55
604606	AXDI503	4	606777	11AADIA013	1	656185	BMDI005	30
604609	AXDI003	4	606777	11AADIA014	1	656186	BMDI002	55
604634	AXDI005	2	606777	11AADIA015	15	656186	BMDI005	10
604634	AXDI501	2	606777	11CCDI001	11	656186	BMDI005	30
604640	AXDI003	28	606867	11AAD1002	54	656190	BMDI002	40
604640	AXDI503	28	606867	11AADIA002	54	656192	BMDI002	50
604641	AXDI004	17	606867	11AADIB002	54	656192	BMDI005	25
606206	11AAD1002	27	606907	4AAD1003	4	656193	BMDI002	50
606206	11AAD1016	27	607252	6BADI001	16	656194	BMDI002	55
606206	11AADIA002	27	607252	6BADIA001	16	656195	BMDI002	55
606206	11AADIA016	27	607252	6BADIB001	16	656197	BMDI002	60
606206	11AADIB002	27	607829	6BADI001	15	656198	BMDI002	65
606229	11AAD1016	23	607829	6BADIA001	15	656199	BMDI002	72
606229	11AAD1030	18	607829	6BADIB001	15	656202	BMDI002	85
606229	11AAD1035	10	607845	12AAD1004	6	656204	BMDI002	95
606229	11AADIA016	23	607845	11AAD1014	17	656204	BMDI012	40
606229	11AADIA035	10	608483	11AAD1030	6	656204	BMDI002	105
606229	11CDD1001	27	608483	11AAD1032	18	656209	BMDI002	120
606600	6BBDI001	42	608483	11AADIA014	17	656209	BMDI026	220
606603	11AAD1001	23	608483	11CDD1001	8	656209	BMDI026	230
606650	10BAD1002	14	608700	10AEDI002	20	656210	BMDI023	165
606652	11AAD1020	4	608763	10ABDI005	13	656217	BMDI017	425
606653	11AAD1020	18	608842	10BAD1001	17	656219	BMDI003	5
606664	11AADIA016	31	608842	10BADIA001	17	656221	BMDI003	25
606667	11AAD1020	8	608843	11AAD1037	12	656222	BMDI003	90
606742	11AAD1006	20	608843	11AADIA037	12	656222	BMDI022	15
606742	11AAD1007	2	609444	4ABDI001	19	656223	BMDI003	95
606742	11AADIA006	20	609444	4ABDIA001	19	656224	BMDI003	95
606743	11AAD1006	7	609513	5BADI001	21	656229	BMDI004	20
606743	11AAD1007	14	609513	5BADI002	19	656237	BMDI004	175
606743	11AADIA006	7	609513	5BADIA001	21	656239	BMDI004	190
606743	11AADIB006	7	609513	5BADIA002	19	656242	BMDI004	235
606744	11AAD1006	8	609513	5BADIB001	21	656244	BMDI022	90
606744	11AAD1007	15	609560	5BADI001	19	656246	BMDI004	325
606744	11AADIA006	8	609560	5BADIA001	19	656247	BMDI004	330
606744	11AADIB006	8	609560	5BADIA002	20	656254	BMDI005	25
606746	11AAD1006	25	609560	5BADIB001	19	656256	BMDI005	40
606746	11AAD1007	19	609615	10AEDI006	28	656262	BMDI005	50
606746	11AADIA006	25	609615	10AEDIA006	28	656264	BMDI005	60
606746	11AADIB006	25	609740	6AAD1001	10	656266	BMDI005	65
606746	11CCDI001	23	609757	11AAD1006	32	656267	BMDI005	70
606747	11AAD1006	34	609757	11AADIA006	32	656268	BMDI005	70
606747	11AADIA006	34	609757	11AADIB006	32	656270	BMDI005	80
606747	11AADIB006	34	609760	11AAD1006	27	656272	BMDI005	90
606749	11AADIA006	12	609760	11AADIA006	27	656273	BMDI005	130
606749	11AADIB006	12	609760	11AADIB006	27	656274	BMDI005	178
606750	11AAD1006	28	609760	11CCDI001	12	656279	BMDI005	290
606750	11AAD1007	18	609761	11AAD1006	22	656280	BMDI005	295
606750	11AADIA006	28	609761	11AADIA006	22	656282	BMDI005	300
606750	11AADIA006	28	609761	11AADIB006	22	656285	BMDI005	315

# INDEX CATALOGUE n°648418

\*\*\*\*\*

REFERENCE	PAGE	REF.	REFERENCE	PAGE	REF.	REFERENCE	PAGE	REF.
656286	BMDI009	320	656411	BMDI026	260	656678	9AADI006	4
656287	BMDI009	325	656433	BMDI015	25	656702	8ACDI001	32
656289	BMDI009	335	656440	BMDI013	10	656726	4AADI003	5
656292	BMDI009	350	656440	BMDI015	20	656727	4AADI003	6
656293	BMDI009	355	656441	BMDI016	470	656730	4AADI003	9
656294	BMDI009	355	656444	BMDI004	285	656731	4AADI003	10
656295	BMDI009	355	656447	BMDI016	388	656830	9AADI001	29
656296	BMDI009	360	656448	BMDI016	452	656830	9AADI001	29
656297	BMDI009	365	656451	BMDI004	240	656857	11AADI002	17
656298	BMDI009	370	656453	6BBDI001	1	656857	11AADI002	17
656299	BMDI009	375	656466	BMDI018	35	656857	11AADI002	17
656300	BMDI009	380	656467	BMDI018	40	656938	10AGDI010	1
656300	BMDI014	85	656472	BMDI018	65	656940	10AGDI010	2
656302	BMDI006	5	656474	BMDI018	75	656940	10AGDI010	2
656303	BMDI006	25	656476	BMDI018	85	656964	11AADI020	33
656304	BMDI006	30	656477	BMDI018	90	656972	10AGDI010	29
656305	BMDI006	35	656478	BMDI018	95	656973	10AGDI010	19
656306	BMDI006	40	656480	BMDI018	105	656973	10AGDI010	19
656307	BMDI006	12	656502	BMDI020	5	657014	10AGDI010	32
656308	BMDI006	50	656503	BMDI020	40	657014	10AGDI010	32
656309	BMDI006	55	656504	BMDI020	70	657045	11AADI002	20
656310	BMDI006	65	656506	BMDI020	115	657045	11AADI002	20
656311	BMDI006	115	656508	BMDI020	230	657045	11AADI002	20
656315	BMDI007	10	656510	BMDI022	10	657103	10CFDI008	6
656316	BMDI007	15	656512	BMDI022	274	657179	10ABDI003	7
656323	BMDI007	25	656512	BMDI022	20	657181	11AADI025	9
656334	BMDI008	10	656519	BMDI023	20	657181	11AADI036	4
656342	BMDI009	5	656521	BMDI023	70	657181	11AADI040	5
656343	BMDI009	10	656523	BMDI023	90	657181	11AADI025	9
656349	BMDI010	15	656525	BMDI023	105	657181	11AADI036	4
656350	BMDI010	22	656527	BMDI023	115	657181	11CDDI001	20
656354	10AHD1001	12	656528	BMDI023	140	657182	11AADI025	8
656355	10AHD1001	9	656530	BMDI024	35	657182	11AADI035	3
656357	10AHD1001	6	656533	BMDI024	90	657182	11AADI025	8
656365	BMDI010	25	656535	BMDI024	115	657182	11AADI035	3
656366	BMDI010	27	656540	BMDI025	8	657183	10ABDI001	7
656368	BMDI010	35	656541	BMDI025	24	657183	10ABDI002	3
656368	BMDI023	145	656542	BMDI025	28	657183	11AADI016	2
656369	BMDI010	40	656544	BMDI025	55	657183	11AADI025	6
656370	BMDI010	50	656545	BMDI025	100	657183	11AADI030	2
656375	BMDI011	5	656546	BMDI025	106	657183	11AADI035	2
656378	BMDI011	50	656547	BMDI025	112	657183	11AADI036	10
656378	BMDI012	116	656549	BMDI025	200	657183	11AADI040	2
656379	BMDI011	60	656550	BMDI025	205	657183	11AADI016	2
656379	BMDI012	35	656551	BMDI025	210	657183	11AADI025	6
656380	BMDI011	90	656552	BMDI025	230	657183	11AADI035	2
656381	BMDI011	100	656553	BMDI025	245	657183	11AADI036	10
656384	BMDI012	45	656554	BMDI025	265	657183	11CDDI001	16
656386	BMDI012	60	656556	BMDI025	275	657183	11CDDI001	21
656387	BMDI012	65	656603	6BADI001	49	657184	10ABDI002	14
656388	BMDI012	65	656603	6BADI001	49	657184	11AADI016	1
656394	BMDI013	30	656603	6BADI001	49	657184	11AADI037	16
656394	BMDI022	95	656604	6BADI001	50	657184	11AADI037	16
656394	BMDI023	118	656605	6BADI001	51	657184	11AADI037	16
656399	4AADI001	118	656605	6BADI001	51	657184	11CBDI003	2
656405	BMDI018	25	656605	6BADI001	51	657204	10ABDI001	1
656406	BMDI018	115	656605	6BADI001	51	657204	10ABDI002	4
656406	BMDI004	272	656620	11AADI002	38	657204	10ABDI002	4
656408	BMDI020	140	656620	11AADI002	38	657204	10ABDI003	6
656409	BMDI026	190	656620	11AADI002	38	657204	11AADI016	11
656410	BMDI026	200	656646	9AADI006	2	657204	11AADI020	30



**INDEX CATALOGUE n°648418**

\*\*\*\*\*

REFERENCE	PAGE	REF.	REFERENCE	PAGE	REF.	REFERENCE	PAGE	REF.
659933	11AADIA035	12	659983	10ABDI002	5	672040	11AADI006	29
659934	11AADI012	10	659983	10ABDI003	8	672040	11AADIA006	29
659934	11AADI014	18	659983	11AADI016	12	672040	11AADIB006	29
659934	11AADI035	11	659983	11AADI020	24	672041	11AADI006	42
659934	11AADI041	5	659983	11AADI021	22	672041	11AADIA006	42
659934	11AADIA012	10	659983	11AADI022	18	672041	11AADIB006	42
659934	11AADIA014	18	659983	11AADI025	2	672042	11AADI006	41
659934	11AADIA035	11	659983	11AADI035	5	672042	11AADIA006	41
659934	11CCDI001	15	659983	11AADI040	11	672042	11AADIB006	41
659936	11AADI030	7	659983	11AADIA016	12	672044	11AADI006	36
659937	11AADI030	5	659983	11AADIA021	22	672044	11AADIA006	36
659938	11AADI042	7	659983	11AADIA022	18	672044	11AADIB006	36
659955	11AADI042	8	659983	11AADIA025	2	672045	11AADI006	40
659956	11AADI035	1	659983	11AADIA035	5	672045	11AADIA006	40
659956	11AADI035	1	659983	11CCDI001	18	672045	11AADIB006	40
659958	10ABDI001	9	659984	10AEDI006	41	672047	10ABDI007	13
659958	10ABDI002	15	659984	10AEDIA006	41	672047	11AADI006	21
659958	11AADI016	9	659985	11CCDI001	14	672047	11AADIA006	21
659958	11AADI021	20	659986	11AADI007	17	672047	11AADIB006	21
659958	11AADI022	17	659986	11AADI013	2	672047	11AADIB006	54
659958	11AADI025	5	659986	11AADI014	2	672047	11CCDI004	2
659958	11AADI035	4	659986	11AADI015	16	672048	11AADI006	24
659958	11AADI036	5	659986	11AADIA013	2	672048	11AADIA006	24
659958	11AADI040	4	659986	11AADIA014	2	672048	11AADIB006	24
659958	11AADI016	9	659986	11AADIA015	16	672067	12AADI002	9
659958	11AADIA021	20	659988	11AADI012	9	672075	8AADI001	1
659958	11AADIA022	17	659988	11AADIA012	9	672076	8AADI001	8
659958	11AADIA025	5	659988	11AADIA014	6	672077	8AADI001	2
659958	11AADIA035	4	659989	11AADI014	5	672078	8AADI001	3
659958	11AADIA036	5	659989	11AADI037	6	672079	8AADI001	4
659958	11CCDI001	23	659989	11AADIA014	6	672081	8AADI001	6
659966	11AADI032	17	659991	11AADI036	1	672082	8AADI001	25
659967	11AADI032	19	659991	11AADI036	1	672083	8AADI001	31
659967	11AADI037	7	659992	11AADI037	4	672084	8AADI001	10
659967	11AADI037	7	659992	11AADI037	4	672085	8AADI001	7
659967	11CCDI001	7	659993	11AADI021	14	672086	8AADI001	9
659968	11AADI032	20	659993	11AADI022	14	672088	8AADI001	16
659968	11AADI037	6	659993	11AADIA021	14	672089	8AADI001	17
659968	11AADI037	6	659993	11AADIA022	14	672093	8AADI001	15
659968	11AADI037	6	659994	11AADI016	5	672094	8AADI001	27
659968	11CCDI001	6	659994	11AADI025	7	672095	8AADI001	28
659969	11AADI042	6	659994	11AADI025	7	672098	8AADI001	18
659972	10ABDI001	8	659994	11AADIA016	5	672099	8AADI001	19
659972	11AADI016	8	659994	11AADIA025	7	672100	8AADI001	20
659972	11AADI036	9	659995	11AADI016	6	672101	8AADI001	22
659972	11AADI036	8	659995	11AADI030	1	672102	8AADI001	23
659972	11AADIA016	9	659995	11AADI036	3	672105	8AADI001	30
659973	11AADIA036	18	659995	11AADIA016	6	672110	11AADI022	11
659973	11AADI040	1	672015	11AADI021	15	672110	11AADIA022	11
659973	11AADI021	18	672015	11AADI021	15	672112	11AADI022	10
659976	11CCDI001	8	672015	11AADIA021	15	672112	11AADI022	10
659977	11CCDI001	7	672019	10ABDI003	20	672112	11AADIA022	10
659980	10ABDI001	5	672019	11AADI022	7	672113	11AADI022	21
659980	11AADI040	13	672019	11AADI022	7	672113	11AADIA022	21
659981	10ABDI001	3	672020	11AADI020	22	672115	11AADI020	21
659981	11AADI016	7	672020	11AADI022	13	672115	11AADI021	17
659981	11AADIA016	7	672020	11AADIA022	13	672115	11AADI022	15
659982	10ABDI001	4	672023	11AADI020	25	672115	11AADI040	10
659982	11AADI036	2	672023	11AADI022	4	672115	11AADIA021	17
659982	11AADIA036	2	672023	11AADIA022	4	672115	11AADIA022	15
659983	10ABDI001	2	672034	11AADIA016	32	672116	11AADI020	16



INDEX CATALOGUE n°648418

\*\*\*\*\*

REFERENCE	PAGE	REF.	REFERENCE	PAGE	REF.	REFERENCE	PAGE	REF.
672116	11AADI021	16	672371	11AADIA012	20	673825	10AADI001	18
672116	11AADI022	16	672460	11CBDI001	15	673825	10AADIA001	18
672116	11AADIA021	16	672467	10DADI001	21	673825	10AADIB001	18
672116	11AADIA022	16	672473	4ACDI001	5	673826	10AEDI002	47
672117	11AADI022	8	672480	10AADI001	67	674194	11CBDI002	4
672117	11AADI037	15	672480	10AADIA001	67	674389	11AADI001	47
672117	11AADIA022	8	672480	10AADIA001	67	674427	8ABDI006	2
672117	11AADIA037	15	672544	11AADI002	22	674445	KODI001	23
672119	11AADI001	9	672544	11AADIA002	22	674446	KODI001	24
672121	11AADI012	26	672632	11CBDI001	18	674447	KODI001	25
672121	11AADIA012	26	672743	10ABDI004	20	674448	KODI001	44
672134	11AADI007	21	672867	9AADI006	8	674449	KODI001	45
672137	11AADI007	3	672962	11CCDI001	20	674451	KODI001	51
672140	11AADI006	35	672963	11CCDI001	24	674453	KODI001	53
672140	11AADIA006	35	672966	10AGDI001	12	674454	KODI001	54
672140	11AADIB006	35	672967	10AGDI001	11	674504	5BADI002	37
672141	11AADI006	30	672969	10CFDI001	29	674504	5BADIA002	37
672141	11AADIA006	30	672969	6BADI001	64	674506	5BADI002	38
672141	11AADIB006	30	672969	6BADIA001	64	674506	5BADI003	28
672142	11AADI006	37	672969	6BADIB001	64	674506	5BADIA002	38
672142	11AADIA006	37	673029	9AADI003	9	674506	5BADIA003	28
672142	11AADIB006	37	673029	9AADIA003	9	674553	12AADI003	1
672143	11AADI006	33	673202	11AADI001	46	674554	12AADI003	1
672143	11AADIA006	33	673204	10ABDI003	12	674555	12AADI003	1
672143	11AADIB006	33	673253	10ABDI007	4	674624	6AADI001	20
672145	11AADI006	46	673253	10ABDI007	4	674724	12AADI001	1
672145	11AADIA006	46	673255	10ABDI007	2	674744	8ABDI002	17
672147	10ABDI002	2	673264	11AADI001	45	674745	8ABDI002	16
672147	11CCDI001	17	673401	11CGDI001	4	674746	8ABDI002	12
672148	11AADI020	17	673401	11CGDIA001	4	674764	12AADI002	7
672148	11AADI021	13	673401	11CGDIB001	4	674795	4ABDI001	55
672148	11AADIA021	13	673401	11CGDIC001	4	674795	4ABDIA001	55
672150	11AADI016	3	673406	11CGDI002	2	674795	4ABDIB001	55
672150	11AADIA016	3	673406	11CGDIA002	2	674795	4ABDIC001	55
672165	10ABDI003	13	673407	11CGDI002	4	674822	12AADI005	6
672166	10ABDI003	18	673421	11CBDI001	14	674822	12AADIA005	6
672167	10ABDI003	16	673424	10ABDI008	22	674823	12AADI005	6
672197	11AADI001	33	673483	8ABDI001	39	674823	12AADIA005	6
672217	11AADI015	10	673484	2AADI001	11	674824	12AADI005	6
672217	11AADIA015	10	673484	2AADIA001	11	674824	12AADIA005	6
672220	11AADI015	11	673484	8ABDI001	33	674825	12AADI005	6
672220	11AADIA015	11	673485	8ABDI001	34	674825	12AADIA005	6
672223	11AADI006	38	673486	8ABDI001	36	674826	12AADI005	6
672223	11AADIB006	38	673531	10ABDI004	1	674826	12AADIA005	6
672224	11AADI012	24	673531	11CBDI001	1	674826	12AADIA005	6
672224	11AADI014	24	673532	10ABDI004	2	674843	8ABDI002	13
672224	11AADI015	26	673532	10ABDI004	2	674923	11AADI006	14
672224	11AADI012	24	673532	11CBDI001	5	674923	11AADIA006	14
672224	11AADI015	26	673533	10ABDI004	3	674923	11AADIB006	14
672224	11AADIA012	24	673534	10ABDI004	4	674924	11AADI006	15
672224	11AADIA014	24	673535	10ABDI004	5	674924	11AADIA006	15
672224	11AADIA015	26	673536	10ABDI004	6	674924	11AADIB006	15
672240	12AADI002	1	673538	10ABDI004	8	674930	11AADI031	8
672241	12AADI002	1	673539	10ABDI004	9	674930	11AADI031	8
672299	10ABDI002	13	673540	10ABDI004	10	674930	11CDDI001	29
672305	11AADI001	10	673541	10ABDI004	12	674931	11AADI031	6
672370	11AADI012	22	673542	10ABDI004	13	674937	11AADI020	5
672370	11AADI015	1	673543	10ABDI004	14	674941	11AADI020	34
672370	11AADIA012	22	673585	11CBDI002	3	674946	11AADI040	14
672370	11AADIA015	1	673642	9AADI006	7	674951	11AADI012	6
672371	11AADI012	20	673743	6AADI001	3	674951	11AADIA012	6
						674952	11AADI012	7

**INDEX CATALOGUE n°648418**

\*\*\*\*\*

REFERENCE	PAGE	REF.	REFERENCE	PAGE	REF.	REFERENCE	PAGE	REF.
674952	11AADIA012	7	688455	8ADDI003	5	691549	10AAD1005	13
674958	11AAD1013	4	688456	8ADDI003	6	702152	8ABDI002	43
674958	11AAD1014	3	688457	8ADDI003	7	702152	8ABDI002	45
674958	11AADIA013	4	688458	8ADDI003	8	702152	8ABDI003	2
674958	11AADIA014	3	688459	8ADDI003	9	702152	8ABDI003	3
675036	4AAD1002	7	688460	8ADDI003	10	702418	AXDI001	8
675036	4AADIA002	7	688461	8ADDI003	11	702418	AXDI003	25
675041	4AAD1002	12	688462	8ADDI003	12	702418	AXDI500	8
675041	4AADIA002	12	688463	8ADDI003	13	702418	AXDI503	25
675082	9AAD1001	17	688464	8ADDI003	14	702436	8ABDI004	43
675082	9AADIA001	17	688465	8ADDI003	15	702436	8ABDIA004	43
675161	10AGDI001	31	688466	8ADDI003	16	702440	10CCDI001	13
675161	10AGDI002	14	688467	8ADDI003	17	702445	8ABDI003	43
675166	10AGDI001	36	688468	8ADDI003	18	702455	8ABDI002	27
675166	10AGDI002	17	688469	8ADDI003	19	702946	8ABDI003	32
675234	9AAD1001	16	688817	11CBD1002	2	702950	8ABDI005	24
675234	9AADIA001	16	688818	11CBD1002	7	703497	AXDI003	13
675268	11AAD1030	10	688819	11CBD1002	6	703497	AXDI503	13
675268	11AAD1041	8	688820	11CBD1002	5	703498	AXDI003	19
675295	9AAD1001	35	688821	11CBD1002	1	703498	AXDI503	19
675472	11AAD1006	2	688822	10ABDI004	7	703500	AXDI003	35
675472	11AADIA006	2	688822	11CBD1001	12	703500	AXDI503	35
675473	11AAD1006	5	688823	10ABDI004	22	703502	AXDI003	41
675781	12AAD1003	6	688823	11CBD1001	17	703502	AXDI503	41
675782	12AAD1003	7	688824	11CBD1001	16	703504	AXDI003	41
675803	11CGDI002	9	688825	10ABDI004	23	703504	AXDI503	70
675803	11CGDI002	9	688825	11CBD1001	3	703505	AXDI003	71
675803	11CGDI002	9	688825	11CBD1001	3	703505	AXDI003	71
675803	11CGDI002	9	688826	11CBD1001	9	703505	AXDI503	71
675951	12AAD1003	1	688827	11CBD1001	10	703525	AXDI003	36
675952	12AAD1003	1	688828	11CBD1001	11	703525	AXDI503	36
687645	9AAD1003	37	688836	11CBD1003	6	703528	AXDI003	73
687645	9AADIA003	37	688837	11CBD1003	7	703528	AXDI503	73
687979	11AAD1012	12	688838	11CBD1003	8	704506	AXDI504	13
687979	11AAD1015	25	688839	11CBD1003	9	704620	AXDI003	23
687979	11AADIA012	12	689033	9AAD1002	4	704620	AXDI503	23
687979	11AADIA015	25	689049	6BAD1001	45	704684	AXDI502	22
687980	5BAD1001	31	689049	6BADIA001	45	704684	AXDIA502	22
687980	5BADIA001	31	689049	6BADIB001	45	704993	8ABDI001	31
687980	5BADIB001	31	689050	10CFDI001	28	704993	8ABDI001	31
688191	9AAD1003	35	689051	10BAD1001	23	704995	8ABDI005	1
688191	9AADIA003	35	689052	10AGDI001	10	704996	8ABDI004	8
688248	11CBD1003	4	689057	10ABDI007	9	704996	8ABDIA004	8
688248	11CBD1003	4	689057	10ABDI007	9	704997	8ABDI004	7
688249	11CBD1001	2	689057	11AAD1002	5	704997	8ABDI004	7
688253	11CBD1001	13	689057	11AADIA002	5	705645	AXDI002	24
688254	10ABDI004	24	689057	11AADIB002	5	705645	AXDI502	14
688254	11CBD1001	6	690048	KODI001	59	705646	AXDI002	13
688255	11CBD1001	4	690214	10AAD1010	4	705646	AXDI002	13
688256	10ABDI004	28	690665	10AEDI006	16	705646	AXDI502	11
688256	11CBD1001	7	690665	10AEDI006	16	705646	AXDIA002	13
688257	10ABDI004	27	690666	10AEDI006	15	706416	AXDIA002	28
688257	11CBD1001	8	690666	10AEDIA006	15	706416	AXDIA502	26
688441	8ADD1001	10	690667	10AEDI005	6	706997	AXDIA502	26
688442	8ADD1001	29	690668	10AEDI005	6	706997	8ABDI002	7
688443	8ADD1001	28	691484	10AAD1001	10	706997	8ABDI004	21
688446	8ADD1003	22	691496	11CGDI002	8	708041	10AEDI001	21
688448	8ADD1001	8	691496	11CGDIA002	8	708099	12AAD1001	13
688451	8ADD1003	1	691538	4ABDI001	5	708100	12AAD1001	13
688452	8ADD1003	2	691538	4ABDIA001	5	708156	6AAD1001	10
688453	8ADD1003	3	691538	4ABDI001	5	708157	6AAD1001	16
688454	8ADD1003	4	691538	4ABDI001	5	708159	6AAD1001	14
				4ABDI001	5		8ACDI001	4

# INDEX CATALOGUE n°648418

\*\*\*\*\*

REFERENCE	PAGE	REF.	REFERENCE	PAGE	REF.	REFERENCE	PAGE	REF.
708160	11AADI021	3	710238	4ABDI005	11	710855	BMDI006	125
708160	11AADIA021	3	710295	4AAD1004	22	710855	BMDI024	125
708178	11AADI020	10	710301	11CDD1001	13	710857	BMDI007	15
708178	11AADI021	2	710302	11CDD1001	14	710864	BMDI007	25
708178	11AADIA021	2	710303	11CDD1001	28	710865	BMDI007	25
708219	11CBD1004	1	710328	4AAD1004	20	710866	BMDI007	35
708277	10AAD1010	2	710341	11AAD1012	33	710868	BMDI007	45
708305	12AAD1001	2	710341	11AAD1015	19	710868	BMDI007	70
708306	12AAD1001	5	710341	11AADIA012	33	710869	BMDI007	55
708307	12AAD1001	11	710341	11AADIA015	19	710870	BMDI007	60
708310	12AAD1001	6	710342	11AAD1012	34	710871	BMDI007	65
708311	12AAD1001	4	710342	11AADIA012	34	710872	BMDI007	65
708312	12AAD1001	9	710343	11AAD1012	35	710873	BMDI007	65
708313	12AAD1001	8	710343	11AADIA012	35	710874	BMDI007	90
708314	12AAD1001	3	710366	9AAD1001	1	710876	BMDI008	15
708315	12AAD1001	7	710366	9AADIA001	1	710877	BMDI008	15
708323	12AAD1001	16	710369	9AAD1001	20	710878	BMDI008	15
708389	12AAD1001	15	710369	9AADIA001	20	710879	BMDI008	15
708390	12AAD1001	14	710370	9AAD1001	22	710881	BMDI008	25
708397	12AAD1001	12	710370	9AADIA001	22	710882	BMDI008	30
708506	4AAD1004	13	710388	9AAD1002	35	710883	BMDI009	15
708523	10AAD1010	16	710761	4AAD1011	7	710885	BMDI010	10
708524	10AAD1010	15	710761	4AADIA011	7	710886	BMDI010	17
708528	4ABDI001	13	710761	5BAD1002	46	710887	BMDI010	45
708528	4ABDI001	13	710761	5BADIA002	46	710887	BMDI010	15
708528	4ABDI001	13	710808	BMDI002	30	710891	BMDI011	20
708528	4ABDI001	13	710809	BMDI002	40	710892	BMDI012	20
708549	10AEDI001	20	710810	BMDI002	45	710893	BMDI012	23
708817	4ABDI001	46	710810	BMDI005	15	710894	BMDI012	25
708817	4ABDI001	46	710812	BMDI002	55	710895	BMDI012	28
708817	4ABDI001	46	710813	BMDI002	67	710898	BMDI012	113
708817	4ABDI001	46	710814	BMDI002	69	710899	BMDI012	119
708826	4AAD1010	5	710815	BMDI002	75	710903	BMDI025	280
708849	10AAD1005	11	710816	BMDI002	80	710904	4AAD1001	26
709616	4AAD1001	22	710816	BMDI004	135	710906	BMDI020	205
709646	4AAD1004	8	710816	BMDI004	205	710906	BMDI022	85
709663	2AAD1001	15	710817	BMDI002	90	710906	BMDI026	210
709663	2AADIA001	15	710817	BMDI023	85	710910	BMDI014	88
709663	BMDI012	107	710817	BMDI025	270	710911	BMDI015	5
709664	2AAD1001	4	710818	BMDI002	100	710912	BMDI013	8
709664	2AADIA001	4	710818	BMDI002	167	710912	BMDI015	15
709664	BMDI012	50	710818	BMDI002	185	710913	BMDI015	30
709665	BMDI018	5	710819	BMDI002	110	710920	BMDI016	333
709666	2AAD1001	1	710820	BMDI002	115	710921	BMDI016	348
709666	2AADIA001	1	710822	BMDI004	128	710923	BMDI016	368
709666	BMDI023	25	710823	BMDI002	140	710932	BMDI018	50
709667	2AAD1001	14	710826	BMDI002	164	710934	BMDI018	70
709667	2AADIA001	14	710827	BMDI017	410	710940	BMDI021	1
709667	BMDI012	55	710829	BMDI004	80	710941	BMDI022	30
709668	BMDI010	5	710830	BMDI004	100	710942	BMDI022	45
709755	10BAD1001	20	710837	BMDI005	40	710943	BMDI022	80
709755	10BADIA001	20	710838	BMDI005	40	710945	BMDI023	27
709860	10AAD1010	6	710842	BMDI005	55	710946	BMDI023	30
710081	4AAD1004	5	710843	BMDI005	75	710947	BMDI023	80
710115	BMDI002	215	710844	BMDI005	85	710948	BMDI023	100
710127	BMDI012	98	710847	BMDI005	185	710949	BMDI023	110
710188	10AAD1010	36	710850	BMDI005	280	710950	BMDI024	55
710188	4ABDI005	3	710852	BMDI006	16	710951	BMDI002	125
710231	4ABDI005	13	710853	BMDI006	18	710951	BMDI002	182
710232	4ABDI005	12	710854	BMDI006	120	710951	BMDI023	155

**INDEX CATALOGUE n°648418**

\*\*\*\*\*

REFERENCE	PAGE	REF.	REFERENCE	PAGE	REF.	REFERENCE	PAGE	REF.
710951	BMDI024	70	716651	SBADI002	16	716716	SBADI002	36
710951	BMDI025	47	716651	SBADIA001	11	716716	SBADI003	17
710951	BMDI026	240	716651	SBADIA002	16	716716	SBADI004	5
710951	BMDI026	250	716651	SBADIB001	11	716717	SBADI002	13
710952	BMDI024	105	716652	SBADI001	28	716717	SBADI003	16
710956	BMDI001	15	716652	SBADI002	40	716717	SBADI004	2
711004	BMDI004	16	716652	SBADIA001	28	716719	SBADI002	12
711005	BMDI004	25	716652	SBADIA002	40	716719	SBADIA002	12
711006	BMDI004	105	716652	SBADIB001	28	716720	SBADI002	34
711007	BMDI004	125	716653	SBADI001	12	716720	SBADI003	39
711009	BMDI004	131	716653	SBADIA001	12	716720	SBADI004	7
711011	BMDI004	200	716653	SBADIB001	12	716720	SBADIA002	34
711012	BMDI005	135	716654	SBADI001	15	716720	SBADIA003	39
711013	BMDI005	140	716654	SBADIA001	15	716720	SBADIA004	7
711014	BMDI005	145	716654	SBADIB001	15	716724	SBADI003	36
711015	BMDI005	150	716656	SBADI001	40	716724	SBADI004	20
711016	BMDI005	160	716656	SBADIA001	40	716724	SBADIA003	36
711017	BMDI005	165	716656	SBADIB001	40	716724	SBADIA004	20
711018	BMDI005	170	716657	SBADI001	14	716727	SBADI003	45
711019	BMDI009	330	716657	SBADIA001	14	716727	SBADIA003	45
711021	BMDI009	345	716657	SBADIB001	14	716814	9AADI002	25
711024	4AADI001	19	716660	SBADI002	30	716905	12AADI002	6
711025	4AADI001	17	716660	SBADIA002	30	716906	12AADI002	8
711029	BMDI017	53	716697	10CCDI001	19	716907	12AADI002	10
711030	BMDI017	83	716698	10CCDI001	30	716908	12AADI002	11
711032	BMDI017	188	716699	SBADI003	32	716909	12AADI002	12
711033	BMDI017	203	716699	SBADI003	32	716912	12AADI005	1
711034	BMDI017	218	716700	SBADIA003	23	716917	12AADI003	3
711035	BMDI017	233	716700	SBADI001	23	716919	12AADI003	9
711036	BMDI017	248	716700	SBADIA001	23	716920	12AADI003	10
711037	BMDI017	395	716700	SBADIA003	46	716921	12AADI003	11
711038	BMDI017	263	716700	SBADIB001	23	716922	12AADI004	11
711043	BMDI002	179	716701	SBADI001	2	716923	12AADI004	12
711079	4AADI011	13	716701	SBADIA001	2	716925	12AADI003	12
711079	4AADI011	13	716702	SBADI001	6	716926	12AADI003	13
711255	9AADI001	5	716702	SBADIA001	6	716927	12AADI004	7
711255	9AADI001	5	716703	SBADI001	38	716928	12AADI004	4
711436	4AADI010	6	716703	SBADI001	38	716929	12AADI004	9
711442	4ABDI005	16	716704	SBADIA001	37	716930	12AADI004	10
715516	2AADI001	9	716704	SBADI001	37	717005	12AADI003	14
715516	2AADI001	9	716706	SBADI001	36	717160	8ACDI001	8
715516	4ABDI001	45	716706	SBADIA001	36	717237	SBADI001	17
715516	4ABDI001	45	716706	SBADIB001	36	717237	SBADI002	22
715516	4ABDI001	45	716707	SBADI001	39	717237	SBADIA001	17
715516	4ABDI001	45	716707	SBADIA001	39	717237	SBADIA002	22
715592	10AADI010	17	716707	SBADIB001	39	717237	SBADIB001	17
716149	10CADI001	19	716708	SBADI002	11	717351	10AEDI005	24
716150	10CADI001	15	716708	SBADI003	11	717387	SBADI003	52
716154	10CADI001	11	716709	SBADI002	6	717387	SBADIA003	52
716156	10CADI001	22	716709	SBADI003	6	717500	AXDI003	20
716301	9AADI002	2	716712	SBADI002	8	717500	AXDI503	20
716332	11AADI015	2	716712	SBADI003	8	717504	AXDI003	12
716332	11AADI015	2	716712	SBADIA002	8	717504	AXDI503	12
716405	11AADI020	9	716712	SBADIA003	8	717650	SBADI001	42
716408	11AADI012	32	716713	SBADI002	7	717650	SBADI002	41
716408	11AADI012	32	716713	SBADI003	7	717650	SBADIA001	42
716650	SBADI001	13	716713	SBADIA002	7	717650	SBADIA002	41
716650	SBADIA001	13	716713	SBADIA003	7	717650	SBADIB001	42
716650	SBADIB001	13	716714	SBADI003	19	717651	SBADI001	46
716651	SBADI001	11	716714	SBADIA003	19	717651	SBADI002	42

# INDEX CATALOGUE n°648418

\*\*\*\*\*

REFERENCE	PAGE	REF.	REFERENCE	PAGE	REF.	REFERENCE	PAGE	REF.
717651	SBADIA001	46	719460	10ABDI008	12	725009	10AADI005	12
717651	SBADIA002	42	719460	10ABDIA008	12	725069	SBADI001	1
717651	SBADIB001	46	719888	11AADI006	43	725069	SBADIA001	1
717681	SBADI003	20	719888	11AADIA006	43	725069	SBADIB001	1
717681	SBADI004	13	719888	11AADIB006	43	725070	SBADI002	1
717681	SBADIA003	20	723074	SBADI004	32	725070	SBADIA002	1
717681	SBADIA004	13	723074	SBADIA004	32	725071	SBADI003	1
717706	8ABDI006	13	723186	SBADI002	34	725071	SBADIA003	1
717712	11AADI032	5	723186	SBADIA002	34	725072	SBADI004	1
717715	11AADI020	6	723195	11AADI002	48	725072	SBADIA004	1
717875	10ABDI007	7	723195	11AADIA002	48	725080	SBADI001	43
717994	11CCDI001	31	723195	11AADIB002	48	725080	SBADIA001	43
717995	11CCDI001	32	723264	10ABDI007	8	725080	SBADIB001	43
718127	4AADI010	15	723272	10ABDI003	1	725081	SBADI002	24
718481	11AADI014	15	723364	3AADI001	2	725081	SBADIA002	24
718481	11AADI037	8	723364	3AADI001	2	725082	SBADI003	10
718481	11AADIA014	15	723553	4AADI001	3	725082	SBADIA003	10
718481	11AADIA037	8	723595	11AADI014	16	725083	SBADI004	29
718481	11CDDI001	12	723595	11AADIA014	16	725083	SBADIA004	29
718503	10ABDI006	11	723754	2AADI001	7	725088	SBADI003	33
718802	4AADI003	1	723754	2AADIA001	7	725088	SBADIA003	33
718803	2AADI050	1	723754	4AADI003	3	725089	SBADI004	17
718823	10ABDI008	13	723755	2AADI001	2	725089	SBADIA004	17
718823	10ABDIA008	13	723755	2AADIA001	2	725090	SBADI001	22
718823	10ABDIA008	13	723755	2AADIA001	2	725090	SBADIA001	22
718860	SBADI004	8	723755	4AADI003	2	725090	SBADIA001	22
718860	SBADI004	8	723756	4AADI003	7	725090	SBADIB001	22
718864	SBADIA003	15	723757	4AADI003	8	725091	SBADI003	44
718864	SBADIA003	15	723758	4AADI003	14	725091	SBADIA003	44
718994	4ABDI003	9	723759	4AADI003	15	725092	10AEDI006	9
719107	SBADI001	7	723761	3AADI001	1	725092	10AEDI006	9
719107	SBADI002	47	723762	3AADI001	1	725093	10AEDI006	11
719107	SBADI003	30	723763	4AADI003	12	725093	10AEDI006	11
719107	SBADIA001	7	723786	BNDI001	1	725094	10AEDI006	12
719107	SBADIA002	47	723813	10ABDI007	12	725094	10AEDI006	12
719107	SBADIA003	30	724046	11AADI022	22	725188	10AEDI006	14
719107	SBADIB001	7	724046	11AADIA022	22	725188	10AEDI006	14
719160	10AEDI005	28	724317	12AADI004	2	725199	BMDI002	35
719175	6AADI001	13	724318	12AADI004	15	725200	BMDI002	57
719229	11AADI045	3	724319	12AADI004	14	725201	BMDI002	62
719230	11AADI045	4	724369	11CCDI001	27	725202	BMDI002	66
719231	11AADI045	5	724406	8ABDI006	11	725206	BMDI002	45
719232	11AADI045	6	724487	11CGDI002	5	725206	BMDI005	15
719233	11AADI045	7	724488	11CGDI002	6	725207	BMDI005	25
719234	11AADI045	2	724488	11CGDIA002	6	725208	BMDI005	285
719245	4AADI004	23	724542	11AADI002	30	725209	BMDI010	30
719246	4AADI004	15	724542	11AADIA002	30	725210	BMDI012	30
719252	11AADI007	13	724542	11AADIB002	30	725212	BMDI012	104
719258	8ABDI020	12	724669	10AADI001	3	725213	BMDI012	111
719284	SBADI001	47	724669	10AADI001	3	725214	BMDI012	112
719284	SBADI002	43	724669	10AADIB001	3	725215	BMDI012	112
719284	SBADIA001	47	724670	10AADI001	4	725221	BMDI014	25
719284	SBADIA002	43	724670	10AADIA001	4	725222	BMDI014	35
719284	SBADIB001	47	724670	10AADIB001	4	725223	BMDI014	52
719381	SBADI002	39	724670	2AADI001	5	725224	BMDI014	65
719381	SBADI003	18	724670	2AADIA001	5	725231	BMDI022	5
719381	SBADI004	6	724801	4ABDI001	10	725232	BMDI023	160
719386	SBADI002	45	724801	4ABDIA001	10	725253	BMDI004	224
719386	SBADIA002	45	724801	4ABDIB001	10	725254	BMDI004	237
719452	SBADI003	21	724801	4ABDIC001	10	725256	BMDI004	295
719452	SBADIA003	21	724997	10AADI005	8	725258	BMDI012	15





**INDEX CATALOGUE n°648418**

\*\*\*\*\*

REFERENCE	PAGE	REF.	REFERENCE	PAGE	REF.	REFERENCE	PAGE	REF.
738540	10CBDI001	4	739185	2AADI050	2	739701	10AEDI002	41
738540	10CBDA001	4	739185	4AAD1001	18	739702	10AEDI002	11
738540	10CDD1001	4	739193	4ACDI001	7	739703	10AEDI002	9
738541	10CDD1001	8	739247	8ACDI001	9	739704	10AEDI002	10
738542	10CBDI001	10	739304	8ABDI003	47	739705	10AEDI002	8
738542	10CBDA001	10	739304	8ABDI030	4	739706	10AEDI002	7
738542	10CDD1001	10	739304	8ABDI035	16	739708	10BAD1001	19
738543	10CBDI001	7	739304	8ACDI001	11	739708	10BADIA001	19
738548	10CBDI001	8	739305	11AAD1007	27	739709	10AEDI001	16
738548	10CBDA001	8	739305	8ACDI001	28	739710	10AEDI001	17
738593	10AGDI001	20	739307	8ACDI001	16	739711	10AEDI001	13
738665	8ABDI002	54	739309	8ABDI020	19	739712	6BAD1001	28
738676	5BAD1002	2	739309	8ACDI001	30	739712	6BADIA001	28
738676	5BAD1003	2	739309	8ACDI001	30	739712	6BADIB001	28
738677	5BAD1002	5	739343	8ADDI002	15	739712	6BADIB001	28
738677	5BAD1003	5	739343	11CDD1001	9	739713	6BAD1001	29
738702	AXDIA007	9	739363	8ADDI001	41	739713	6BADIA001	29
738706	8ABDI001	45	739382	6BBDI001	36	739713	6BADIB001	29
738718	11CGDI001	8	739480	11AAD1002	24	739714	6BAD1001	30
738718	11CGDA001	8	739480	11AADIA002	24	739714	6BADIA001	30
738725	11AAD1002	3	739480	11AADIB002	24	739714	6BADIB001	30
738725	11AADIA002	3	739495	8ABDI030	2	739715	6BAD1001	31
738725	11AADIB002	3	739496	8ABDI030	1	739715	6BADIA001	31
738837	8ADDI003	21	739510	8ABDI020	11	739715	6BADIB001	31
738880	11CGDI002	13	739533	8ACDI001	12	739716	8ACDI001	20
738883	11CGDI002	3	739534	11AAD1007	4	739717	8ADDI001	18
738883	11CGDA002	3	739535	8ABDI002	55	739718	8ADDI001	12
738884	11CGDI002	14	739589	9AAD1006	1	739719	4AAD1001	20
738884	11CGDA002	14	739590	9AAD1006	3	739720	10EAD1001	24
738902	9AADIA003	32	739592	9AAD1001	26	739721	4AAD1002	27
738902	9AADIA003	32	739598	4AAD1002	8	739722	4AAD1002	28
738919	10CHDI001	1	739598	4AADIA002	8	739722	4AADIA002	28
738981	8ADDI002	5	739634	9AAD1001	37	739723	6BAD1001	24
739002	BMDI001	5	739634	9AADIA001	37	739723	6BADIA001	24
739017	10AEDI002	48	739636	4AAD1002	23	739723	6BADIB001	24
739018	6BAD1001	8	739636	4AAD1002	23	739724	6BAD1001	23
739018	6BADIA001	8	739654	4AADIA002	17	739724	6BADIA001	23
739018	6BADIB001	8	739654	4AAD1002	17	739724	6BADIA001	23
739021	10AEDI001	9	739654	4AADIA002	17	739724	6BADIB001	23
739022	10AEDI001	11	739655	4AAD1002	18	739729	10AAD1001	29
739024	10AEDI001	3	739655	4AADIA002	18	739729	10AADIA001	29
739025	10AEDI001	4	739656	4AAD1002	20	739729	10AADIB001	29
739026	10EAD1001	19	739657	4AADIA002	20	739761	8ABDI003	48
739026	10EAD1001	19	739657	4AAD1001	24	739769	4AAD1002	9
739078	10AEDI001	38	739658	4AAD1001	14	739769	4AADIA002	9
739091	11AAD1035	7	739672	10AAD1001	30	739919	10EAD1001	2
739096	10ABDI001	6	739672	10AADIA001	30	739920	10EAD1001	2
739103	11AAD1025	1	739672	10AADIB001	30	739921	10AEDI001	1
739109	6BAD1001	27	739678	4AAD1001	15	739922	10AADI001	65
739109	6BADIA001	27	739679	4AAD1001	4	739922	10AADIA001	65
739109	6BADIB001	27	739680	4AAD1002	11	739922	10AADIB001	65
739138	4AAD1001	2	739680	4AADIA002	11	739923	10AAD1010	13
739163	6BAD1001	20	739689	4AAD1002	2	739924	10AHD1001	16
739163	6BADIA001	20	739689	4AADIA002	2	739925	10ABDI005	3
739163	6BADIB001	20	739690	4AAD1001	5	739926	10ABDI005	6
739169	8AAD1001	32	739695	10AGDI001	19	739927	10BAD1001	3
739173	11AAD1007	26	739696	10AGDI001	19	739927	10BADIA001	3
739181	6BBDI001	3	739697	10CFDI001	27	739928	10BAD1001	12
739183	4AAD1001	21	739698	10AEDI002	14	739928	10BADIA001	12
739184	11AAD1007	25	739699	10AEDI002	6	739930	10AAD1001	24
			739700	10AEDI002	4	739930	10AADIA001	24



**INDEX CATALOGUE n°648418**

\*\*\*\*\*

REFERENCE	PAGE	REF.	REFERENCE	PAGE	REF.	REFERENCE	PAGE	REF.
739930	10AADIB001	24	740500	10BAD1002	13	741439	11AAD1030	21
739931	4ABDI001	24	740501	10BAD1002	16	741442	11AAD1021	5
739931	4ABDI001	24	740502	10BAD1002	17	741442	11AADIA021	5
739931	4ABDI001	24	740503	10BAD1002	18	741443	11AAD1021	6
739931	4ABDI001	24	740504	10BAD1002	19	741443	11AADIA021	6
739933	6BAD1001	1	740505	10BAD1002	20	741444	11AAD1021	7
739933	6BADIA001	1	740508	8ADDI002	14	741444	11AADIA021	7
739933	6BADIB001	1	740541	8ADDI001	4	741445	11AAD1021	8
739968	5BADI003	13	740542	8ADDI001	3	741445	11AADIA021	8
739968	5BADI004	18	740544	8ADDI001	2	741448	11AAD1021	23
739968	5BADIA003	13	740545	8ADDI002	1	741448	11AADIA021	23
739968	5BADIA004	18	740546	8ADDI002	2	741457	11AAD1041	10
739969	5BADI001	26	740547	8ADDI002	3	741464	11AAD1012	2
739969	5BADI003	48	740548	8ADDI001	13	741464	11AADIA012	2
739969	5BADIA001	26	740549	8ADDI002	4	741478	11AAD1001	13
739969	5BADIA003	48	740550	8ACDI001	21	741479	11AAD1001	15
739969	5BADIB001	26	740551	8ADDI001	14	741480	11AAD1001	16
739971	4ACDI001	3	740575	8ACDI001	22	741481	11AAD1001	36
739972	4ACDI001	2	740578	9AAD1003	14	741482	11AAD1001	37
739973	4ACDI001	4	740578	9AADIA003	14	741493	11AAD1006	19
740026	8ABDI003	52	740609	8ADDI001	1	741493	11AADIA006	19
740031	11AAD1037	18	740702	10DADI001	1	741493	11AADIB006	19
740031	11AADIA037	18	740736	12AAD1005	4	741495	11AAD1006	16
740072	9AAD1003	43	740736	12AADIA005	4	741495	11AADIA006	16
740072	9AAD1003	43	740737	12AAD1005	9	741495	11AADIB006	16
740078	11AAD1002	28	740737	12AAD1005	9	741496	11AAD1006	17
740078	11AADIA002	28	740742	11AAD1007	33	741496	11AADIA006	17
740078	11AADIB002	28	740742	11AAD1007	33	741496	11AADIB006	17
740091	9AAD1003	10	740765	12AAD1004	13	741496	11AADIB006	17
740092	9AAD1003	47	740791	11AAD1006	44	741497	11AAD1006	18
740130	6BAD1001	19	740791	11AADIA006	44	741497	11AADIA006	18
740130	6BADIA001	19	740791	11AADIB006	44	741497	11AADIB006	18
740130	6BADIB001	19	740792	11AAD1006	45	741502	8ABDI002	8
740138	8ACDI001	19	740792	11AADIA006	45	741503	8ABDI002	14
740143	9AAD1003	7	740792	11AADIB006	45	741504	8ABDI002	16
740147	9AAD1003	23	740931	12AAD1005	8	741505	8ABDI002	28
740147	9AADIA003	23	740931	12AAD1005	8	741506	8ABDI002	30
740150	6BAD1001	10	740932	12AAD1003	5	741507	8ABDI002	41
740150	6BADIA001	10	740933	12AAD1003	15	741510	8ABDI001	7
740150	6BADIB001	10	740933	12AAD1003	15	741511	8ABDI001	8
740154	9AAD1001	28	740935	12AAD1003	16	741512	8ABDI001	9
740154	9AADIA001	28	741099	12AAD1005	5	741512	8ABDI001	9
740220	9AAD1002	10	741165	11CDD1001	25	741513	8ABDI001	10
740225	9AAD1002	1	741308	8AAD1001	5	741514	8ABDI001	11
740248	4ABDI005	1	741309	8AAD1001	11	741515	8ABDI001	16
740274	9AAD1003	46	741311	8AAD1001	13	741516	8ABDI001	18
740315	6BBDI001	24	741349	8AAD1001	21	741518	8ABDI001	30
740354	11AAD1001	44	741350	8AAD1001	14	741519	8ABDI001	36
740360	CNDI011	34	741374	2AAD1050	3	741520	8ABDI003	19
740360	CNDI021	50	741382	10EADI001	13	741521	8ABDI003	20
740361	CNDI010	11	741385	10EADI001	5	741522	8ABDI003	21
740361	CNDI011	35	741389	10EADI001	6	741523	8ABDI003	23
740361	CNDI011	35	741389	10EADI001	14	741524	8ABDI003	26
740364	CNDI021	36	741390	10EADI001	9	741525	8ABDI003	31
740365	CNDI011	7	741390	10EADI001	18	741526	8ABDI003	33
740365	CNDI011	7	741402	11AAD1016	38	741527	8ABDI003	34
740365	CNDI021	33	741402	11AADIA016	38	741528	8ABDI003	35
740398	11AAD1007	22	741419	11AAD1012	13	741529	8ABDI003	36
740399	11AAD1007	23	741419	11AAD1016	13	741530	8ABDI004	38
740498	10BAD1002	21	741419	11AADIA012	13	741530	8ABDI004	38
740499	10BAD1002	15	741419	11AADIA016	13	741531	8ABDI005	23
						741532	8ABDI005	25

**INDEX CATALOGUE n°648418**

\*\*\*\*\*

REFERENCE	PAGE	REF.	REFERENCE	PAGE	REF.	REFERENCE	PAGE	REF.
741540	10ABDI004	21	742349	11AADI022	20	742598	11AADI026	4
741541	10ABDI004	11	742350	11AADI022	1	742600	11AADI026	6
741543	10ABDI004	19	742351	10AADI001	41	742600	11AADI026	6
741565	8ABDI001	25	742351	10AADIB001	41	742601	11AADI026	3
741567	11AADI015	17	742357	8ABDI006	5	742601	11AADI026	3
741567	11AADI015	17	742363	8ABDI006	15	742602	11AADI026	7
741568	11AADI014	14	742382	8ABDI030	16	742602	11AADI026	7
741568	11AADI014	14	742382	8ABDI035	15	742635	4AADI002	10
741573	11AADI015	20	742385	10AADI001	40	742635	4AADI002	10
741573	11AADI015	20	742385	10AADI001	40	742640	10EADI001	15
741574	11AADI015	21	742386	11CDDI001	10	742643	10EADI001	11
741574	11AADI015	21	742387	11CDDI001	11	742644	10EADI001	3
741577	11AADI012	8	742388	11CDDI001	16	742701	4AADI003	11
741577	11AADI012	8	742389	11CDDI001	17	742769	11AADI020	1
741589	11AADI015	23	742390	11CDDI001	18	742771	11CDDI001	1
741589	11AADI015	23	742391	11CDDI001	15	742797	11AADI021	1
741660	8ABDI001	27	742392	11CDDI001	19	742812	4ABDI003	1
741661	8ABDI001	30	742393	11CCDI001	13	742813	4ABDI003	14
741864	11AADI006	49	742397	11AADI015	22	742817	4ABDI001	7
741864	11AADI006	49	742397	11AADI015	22	742817	4ABDI001	7
741864	11AADI006	49	742398	11AADI015	7	742817	4ABDI001	7
741866	11AADI006	49	742398	11AADI015	7	742824	4ABDI001	9
741867	CNDI010	1	742400	11AADI012	36	742824	4ABDI001	9
741867	CNDI020	1	742400	11AADI012	36	742824	4ABDI003	7
741906	2AADI001	8	742400	11AADI012	36	742824	4ABDI003	7
741906	2AADI001	8	742402	11AADI012	5	742824	4ABDI001	9
741906	2AADI001	8	742402	11AADI012	5	742824	4ABDI001	9
741906	BMDI025	315	742402	11AADI012	5	742824	4ABDI001	9
741985	2AADI050	6	742403	11AADI012	11	742824	4ABDI001	9
742005	12AADI003	2	742403	11AADI012	11	742875	8ABDI030	15
742006	12AADI003	2	742425	4AADI010	1	742878	10AADI001	44
742007	12AADI003	2	742467	11AADI007	24	742878	10AADI001	44
742008	12AADI003	2	742468	10AADI001	46	742878	10AADI001	44
742072	12AADI003	2	742468	10AADI001	46	742896	10AADI001	44
742114	8ABDI002	1	742530	4AADI010	23	742896	10AADI001	53
742114	8ABDI002	1	742530	4AADI010	23	743060	6BBDI001	46
742115	8ABDI001	1	742542	10ABDI004	15	743060	6BBDI001	46
742128	6AADI001	34	742543	4AADI004	26	743093	4ABDI001	37
742150	8ABDI006	4	742544	4AADI004	27	743093	4ABDI001	37
742154	11AADI002	2	742563	10EADI001	7	743093	4ABDI001	37
742154	11AADI002	2	742564	10EADI001	10	743094	4ABDI001	41
742154	11AADI002	2	742577	8ABDI006	8	743094	4ABDI001	41
742155	11AADI002	31	742578	8ABDI006	9	743094	4ABDI001	41
742155	11AADI002	31	742585	11CCDI001	25	743094	4ABDI001	41
742155	11AADI002	31	742585	11CCDI001	25	743094	4ABDI001	41
742155	11AADI002	31	742586	8ABDI001	42	743097	4ABDI001	15
742162	8ABDI035	2	742588	8ABDI006	10	743097	4ABDI001	15
742180	11AADI002	44	742589	10CHDI001	2	743097	4ABDI001	15
742180	11AADI002	44	742590	10CHDI001	9	743097	4ABDI001	15
742180	11AADI002	44	742591	10CHDI001	10	743098	4ABDI001	15
742187	8ABDI006	6	742592	10CHDI001	8	743102	4ABDI003	2
742284	11AADI006	23	742594	11CGDI001	7	743102	4ABDI001	17
742284	11AADI006	23	742594	11CGDI001	7	743102	4ABDI001	17
742284	11AADI006	23	742594	11CGDI001	7	743102	4ABDI001	17
742284	11AADI006	23	742594	11CGDI001	7	743102	4ABDI001	17
742305	11AADI021	9	742594	11CGDI001	7	743102	4ABDI001	17
742305	11AADI021	9	742595	11CGDI001	2	743103	4ABDI001	8
742306	11AADI021	11	742595	11CGDI001	2	743103	4ABDI001	8
742306	11AADI021	11	742595	11CGDI001	2	743103	4ABDI001	8
742307	11AADI021	10	742595	11CGDI001	2	743103	4ABDI001	8
742308	8ABDI020	17	742596	11AADI026	1	743104	4ABDI001	1
742325	8ABDI020	18	742596	11AADI026	1	743104	4ABDI001	1
742325	8ABDI020	18	742596	11AADI026	1	743104	4ABDI001	1
742326	8ABDI020	13	742597	11AADI026	2	743104	4ABDI001	1
742347	8ABDI020	20	742597	11AADI026	2	743105	4ABDI003	8
742349	11AADI022	20	742598	11AADI026	4	743106	4ABDI001	44

**INDEX CATALOGUE n°648418**

\*\*\*\*\*

REFERENCE	PAGE	REF.	REFERENCE	PAGE	REF.	REFERENCE	PAGE	REF.
743106	4ABDIA001	44	743925	BMDI002	10	744056	BMDI025	5
743106	4ABDIB001	44	743926	BMDI002	176	744057	BMDI025	285
743106	4ABDIB001	44	743927	BMDI003	20	744058	BMDI025	310
743107	4ABDI001	16	743928	BMDI003	29	744059	BMDI025	355
743107	4ABDIA001	16	743929	BMDI003	30	744060	BMDI025	410
743107	4ABDIB001	16	743930	BMDI003	35	744147	5BADA002	15
743107	4ABDIB001	16	743931	BMDI003	40	744147	5BADA003	9
743108	4ABDI001	14	743932	BMDI003	41	744147	5BADA004	4
743108	4ABDIA001	14	743938	BMDI005	5	744147	5BADI001	35
743108	4ABDIB001	14	743939	BMDI005	33	744342	2AADI001	13
743108	4ABDIB001	14	743941	BMDI005	40	744438	11AADI030	9
743116	4ABDI001	33	743942	BMDI005	40	744439	11AADI040	6
743116	4ABDIA001	33	743943	BMDI005	40	744518	4ACDI001	16
743116	4ABDIB001	33	743944	BMDI005	45	744649	8ABDI002	18
743116	4ABDIB001	33	743945	BMDI005	45	744649	8ABDI005	11
743201	10AADI001	10	743946	BMDI005	45	746373	8ABDI001	4
743201	10AADI001	10	743947	BMDI005	132	746439	8ABDI001	13
743202	10BADI001	15	743948	BMDI005	260	746441	8ABDI003	11
743203	10AADI001	68	743950	BMDI009	340	746442	8ABDI002	10
743203	10AADI001	42	743953	BMDI007	5	746446	8ABDI002	15
743203	10AADI001	68	743954	BMDI007	20	746447	8ABDI001	23
743203	10AADI001	42	743955	BMDI007	20	746449	8ABDI002	25
743203	10AADI001	68	743956	BMDI007	20	746451	8ABDI001	32
743203	10BADI001	33	743957	BMDI007	20	746452	8ABDI001	33
743203	10BADI001	33	743958	BMDI007	20	746453	8ABDI001	34
743218	4ABDI001	12	743959	BMDI007	20	746454	8ABDI001	40
743218	4ABDIA001	12	743960	BMDI007	30	746455	8ABDI001	42
743218	4ABDIB001	12	743961	BMDI007	30	746456	8ABDI001	41
743218	4ABDIB001	12	743962	BMDI007	30	746457	8ABDI001	43
743235	8ABDI035	1	743963	BMDI007	30	746458	8ABDI001	44
743239	11AADI002	45	743964	BMDI007	30	746462	8ABDI004	1
743239	11AADI002	45	743965	BMDI007	30	746462	8ABDI004	1
743239	11AADI002	45	743966	BMDI008	5	746463	8ABDI004	2
743449	2AADI001	16	743967	BMDI009	20	746463	8ABDI004	2
743449	4ABDIA001	38	743968	BMDI009	25	746464	8ABDI004	4
743449	4ABDIB001	38	743969	BMDI010	55	746464	8ABDI004	4
743449	4ABDIB001	38	743988	BMDI013	5	746465	8ABDI004	5
743462	8ABDI020	21	743989	BMDI013	25	746465	8ABDI004	5
743590	6BBDI001	13	743990	BMDI014	66	746466	8ABDI004	6
743596	11AADI031	12	743993	BMDI016	5	746466	8ABDI004	6
743649	11AADI014	10	743994	BMDI016	5	746467	8ABDI004	9
743649	11AADI014	10	743995	BMDI016	11	746467	8ABDI004	9
743671	10BADI001	23	743996	BMDI016	17	746468	8ABDI004	10
743802	11AADI016	28	743997	BMDI016	32	746468	8ABDI004	10
743802	11AADI016	28	743998	BMDI017	41	746469	8ABDI004	11
743805	9AADI016	31	743999	BMDI017	112	746469	8ABDI004	11
743820	4AADI010	22	744000	BMDI017	142	746472	8ABDI004	16
743821	4AADI010	21	744001	BMDI016	461	746470	8ABDI004	12
743839	9AADI003	43	744004	BMDI018	10	746471	8ABDI004	13
743849	BMDI008	20	744005	BMDI018	30	746471	8ABDI004	13
743850	BMDI008	20	744006	BMDI018	55	746472	8ABDI004	16
743851	BMDI008	20	744007	BMDI018	80	746472	8ABDI004	16
743852	BMDI008	20	744008	BMDI018	92	746473	8ABDI004	17
743854	11CBDI001	20	744009	BMDI018	93	746473	8ABDI004	17
743865	BMDI005	180	744014	BMDI020	180	746474	8ABDI004	18
743866	BMDI004	95	744018	BMDI023	5	746474	8ABDI004	18
743867	BMDI005	390	744019	BMDI023	90	746475	8ABDI004	26
743878	9AADI003	47	744020	9AADI003	7	746475	8ABDI004	26
743881	9AADI003	48	744021	9AADI003	1	746476	8ABDI004	28
743882	9AADI003	21	744023	BMDI024	5	746476	8ABDI004	28

**INDEX CATALOGUE n°648418**

\*\*\*\*\*

REFERENCE	PAGE	REF.	REFERENCE	PAGE	REF.	REFERENCE	PAGE	REF.
746477	8ABDI004	29	773560	11AADI016	21	773638	CNDI010	5
746477	8ABDI004	29	773561	11AADI016	22	773639	CNDI010	6
746478	8ABDI004	30	773561	11AADI016	22	773640	CNDI010	7
746479	8ABDI004	31	773585	11AADI021	27	773641	CNDI010	8
746480	8ABDI004	32	773585	11AADI021	27	773642	CNDI012	1
746480	8ABDI004	32	773593	CNDI011	1	773643	CNDI012	2
746481	8ABDI002	24	773594	CNDI011	2	773644	CNDI012	4
746482	8ABDI002	23	773595	CNDI011	3	773645	CNDI012	5
746483	8ABDI004	41	773596	CNDI010	17	773646	CNDI012	6
746483	8ABDI004	41	773596	CNDI011	4	773647	CNDI012	7
746484	8ABDI005	2	773596	CNDI021	23	773648	2AADI001	3
746485	8ABDI005	4	773597	CNDI010	18	773648	CNDI012	3
746486	8ABDI005	5	773597	CNDI011	5	773648	CNDI012	8
746487	8ABDI005	6	773597	CNDI021	24	773649	CNDI012	9
746488	8ABDI002	9	773598	CNDI011	6	773650	CNDI012	10
746488	8ABDI005	15	773598	CNDI011	8	773651	CNDI010	14
746489	8ABDI002	37	773600	CNDI011	9	773652	CNDI011	31
746489	8ABDI005	17	773601	CNDI011	10	773653	CNDI011	32
746490	8ABDI005	20	773602	CNDI011	15	773654	CNDI011	36
746491	8ABDI005	21	773603	CNDI011	16	773655	CNDI011	37
746492	8ABDI005	22	773604	CNDI011	17	773656	CNDI011	38
746493	8ABDI002	49	773605	CNDI011	18	773657	CNDI011	39
746494	8ABDI002	47	773606	CNDI011	19	773658	CNDI011	40
746507	8ABDI003	37	773607	CNDI011	21	773659	CNDI011	41
746508	8ABDI003	7	773608	CNDI011	20	773660	CNDI011	42
746649	8ABDI003	12	773609	CNDI010	25	773661	CNDI011	43
747047	AXDIA002	27	773609	CNDI011	22	773662	CNDI011	44
747047	AXDIA502	25	773610	CNDI011	23	773662	CNDI011	45
747589	AXDIA007	24	773611	CNDI010	19	773669	CNDI011	46
747708	CNDI011	47	773612	CNDI010	20	773670	CNDI010	28
747802	8ABDI004	30	773613	CNDI010	15	773671	CNDI010	29
748144	AXDIA002	7	773613	CNDI021	21	773672	CNDI011	11
748435	AXDI501	1	773614	CNDI010	16	773673	CNDI011	12
748436	AXDI501	3	773614	CNDI012	3	773674	CNDI011	13
748445	AXDI501	5	773614	CNDI021	22	773675	CNDI011	14
749001	AXDIA502	6	773615	CNDI010	21	773676	CNDI010	2
773382	KODI001	28	773616	CNDI010	22	773677	CNDI020	3
773490	KODI001	61	773617	CNDI010	23	773678	CNDI020	4
773491	KODI001	62	773617	CNDI011	30	773679	CNDI020	2
773526	11CDDI001	2	773617	CNDI020	5	773680	CNDI020	7
773527	11CDDI001	26	773618	CNDI010	24	773681	CNDI020	6
773536	11AADI006	13	773619	CNDI010	26	773682	CNDI020	8
773536	11AADI006	13	773620	CNDI010	27	773683	CNDI020	9
773536	11AADIB006	13	773621	CNDI011	24	773684	CNDI021	12
773538	11AADI012	1	773622	CNDI011	25	773685	CNDI021	13
773541	11AADI012	31	773623	CNDI011	26	773686	CNDI021	11
773541	11AADI015	24	773624	CNDI011	27	773687	CNDI021	10
773541	11AADI012	31	773625	CNDI011	28	773688	CNDI021	14
773541	11AADI015	24	773626	CNDI011	29	773689	CNDI021	15
773542	11AADI014	27	773627	CNDI012	11	773690	CNDI021	16
773542	11AADI014	27	773628	CNDI012	12	773691	CNDI021	17
773556	11AADI016	24	773629	CNDI012	13	773692	CNDI021	18
773556	11AADI016	24	773630	CNDI012	14	773693	CNDI021	19
773557	11AADI016	25	773631	CNDI012	15	773694	CNDI021	20
773557	11AADI016	25	773632	CNDI010	9	773695	CNDI021	25
773558	11AADI016	26	773633	CNDI010	10	773696	CNDI021	26
773558	11AADI016	26	773634	CNDI010	12	773697	CNDI021	27
773559	11AADI016	20	773635	CNDI010	13	773698	CNDI021	29
773559	11AADI016	20	773636	CNDI010	3	773699	CNDI021	30
773560	11AADI016	21	773637	CNDI010	4	773700	CNDI021	28

**INDEX CATALOGUE n°648418**

\*\*\*\*\*

REFERENCE	PAGE	REF.	REFERENCE	PAGE	REF.	REFERENCE	PAGE	REF.
773701	CNDI021	31	774032	10ABDI004	26	778147	6BADIA001	50
773702	CNDI021	32	774197	11CGDIA002	11	778147	6BADIB001	50
773703	CNDI021	34	774198	11CGDIA002	5	778307	10AGDIA010	29
773704	CNDI021	1	774199	11CGDIA002	4	778354	11AADI026	5
773705	CNDI021	2	774213	8ABDI020	1	778354	11AADIA026	5
773706	CNDI021	8	774214	8ABDI020	2	778891	11AADIA035	7
773707	CNDI021	9	774215	8ABDI020	3	778892	11AADIA021	1
773708	CNDI021	4	774216	8ABDI020	4	779997	11AADI001	29
773709	CNDI021	5	774217	8ABDI020	5	779998	11AADI001	52
773710	CNDI021	6	774218	8ABDI020	6	780138	11AADI026	8
773711	CNDI021	7	774219	8ABDI020	7	780138	11AADIA026	8
773712	CNDI021	3	774220	8ABDI020	8	780139	11AADI026	9
773713	CNDI021	35	774221	8ABDI020	9	780141	11AADI026	10
773714	CNDI021	37	774222	8ABDI020	10	780141	11AADIA026	10
773715	CNDI021	38	774265	8ABDI001	48	780425	11AADIA006	1
773716	CNDI020	16	774266	8ABDI001	47	780603	11AADIA025	1
773717	CNDI020	17	774296	11AADIA002	58	781117	11AADIA022	1
773718	CNDI020	18	774296	11AADIB002	58	781118	11AADIB006	52
773719	CNDI020	19	774297	11AADIA002	18	781294	2AADIA001	13
773720	CNDI020	20	774297	11AADIB002	18	786598	8ABDI001	21
773721	CNDI020	14	774606	11CGDIB001	13	880456	10AEDI001	5
773722	CNDI021	39	774606	11CGDIB001	13	880476	11AADIA021	10
773723	CNDI021	41	774952	10AGDIA010	1	880635	4ABDIC001	28
773724	CNDI021	42	775191	8AADI001	12	880779	5BADI001	41
773725	CNDI021	43	775223	11AADIA002	57	880779	5BADI002	14
773726	CNDI021	44	775223	11AADIB002	57	880779	5BADI003	34
773727	CNDI021	45	775289	11AADI002	43	880779	5BADI004	11
773728	CNDI021	46	775289	11AADIB002	43	880779	5BADI002	14
773729	CNDI021	47	775289	11AADIB002	43	880779	5BADI003	34
773730	CNDI021	40	775309	AXDIA002	24	880779	5BADI004	11
773731	CNDI021	48	775309	AXDIA502	14	880779	5BADI001	41
773732	CNDI021	49	775310	AXDIA002	10	880780	5BADI001	10
773733	CNDI021	51	775310	AXDIA502	10	880780	5BADI001	10
773734	CNDI021	52	775343	9AADIA003	20	880780	5BADI003	29
773735	CNDI020	10	775506	11AADI001	20	880780	5BADI001	10
773736	CNDI020	15	775625	10CBDI001	18	880780	5BADI003	29
773737	CNDI020	13	775901	4ABDI001	19	880780	5BADI001	10
773738	CNDI021	53	775901	4ABDI001	19	880781	5BADI001	9
773739	CNDI021	54	775945	9AADIA001	35	880781	5BADI001	9
773740	CNDI021	55	776190	11CGDIA002	7	880781	5BADI001	9
773741	CNDI021	56	776198	11CGDIB001	8	880782	5BADI001	4
773742	CNDI021	57	776198	11CGDIB001	8	880782	5BADI002	3
773743	CNDI020	11	776530	10AGDIA010	30	880782	5BADI003	3
773744	CNDI020	12	776560	10CBDI001	7	880782	5BADI004	3
773745	CNDI021	58	776583	11AADIA006	51	880782	5BADI001	4
773762	11AADI016	39	776583	11AADIB006	51	880782	5BADI002	3
773762	11AADI016	39	776586	11AADIA006	5	880782	5BADI003	3
773762	11AADI016	39	776586	11AADIB006	5	880782	5BADI004	3
773763	11AADI006	48	776587	11AADIA006	50	880782	5BADI001	4
773763	11AADI006	48	776587	11AADIB006	50	880782	5BADI001	4
773763	11AADI006	48	777275	10ABDIA008	22	880856	4AADIA002	29
773783	11AADI006	1	777275	10ABDIA008	22	880965	4AADIA011	1
773833	11CGDIA002	1	777536	4ABDIC001	65	881053	12AADIA005	1
773843	11CBDI001	22	777613	3AADIA001	3	881149	11AADIB002	22
773905	11CBDI001	21	777613	3ABDIA001	3	881991	11AADIA016	41
773906	11CBDI001	23	777725	3ABDIA001	1	882049	5BADI002	39
773959	KODI001	64	777726	3ABDIA001	1	882049	5BADI003	18
773960	KODI001	63	777742	3AADIA001	1	882049	5BADI004	6
773961	KODI001	65	777743	3AADIA001	1	882050	5BADI002	36
773992	11CBDI002	8	777772	11AADIA012	1	882050	5BADI003	17
774029	10ABDI004	25	777903	4ACDI001	12	882050	5BADI004	5

# INDEX CATALOGUE n°648418

\*\*\*\*\*

REFERENCE	PAGE	REF.	REFERENCE	PAGE	REF.	REFERENCE	PAGE	REF.
882051	5BADIA002	13	882150	5BADIA002	11	882153	5BADIA003	5
882051	5BADIA003	16	882150	5BADIA003	11	882405	5BADI004	16
882051	5BADIA004	2	882151	5BADIA002	6	882405	5BADIA004	16
882146	5BADIB001	2	882151	5BADIA003	6	884527	11AADIA026	9
882147	5BADIB001	6	882152	5BADIA002	2	884679	11AADIB006	1
882148	5BADIB001	38	882152	5BADIA003	2	884695	11AADIA016	40
882149	5BADIB001	37	882153	5BADIA002	5			